

WC-Sitze

2019



TRADITION. QUALITÄT. INNOVATION.

Werte, die uns ausmachen
und täglich unser Handeln bestimmen.

Björn Schütte
Geschäftsführer

Das macht uns stark!

Unsere Kompetenzen liegen seit über 40 Jahren im Bereich der Sanitärprodukte. Daher wissen wir, was dem Kunden am Herzen liegt: zuverlässige Qualität, innovative Produktlösungen sowie ein Sortiment mit dem Hauch von Exklusivität.



Zuverlässige Qualität



Technische Innovationen



Modernes Produktdesign



Zuverlässige Qualität

Professionell – Detailliert – Erfahren

Beim Kauf unserer WC-Sitze erwarten Sie: Haltbarkeit, Zuverlässigkeit und einwandfreie Funktionalität. Seit 2010 prüfen und testen wir unsere Produkte im hauseigenen Labor auf Funktion, Material- und Oberflächenbeschaffenheit sowie mechanische

Belastung. Im Sanitärhandelsbereich ist dies einzigartig. ON TOP lassen wir unsere WC-Sitze regelmäßig von anerkannten Prüfinstituten testen. Deshalb sind wir sicher, dass unsere Vorteile Sie überzeugen!

- ✓ Qualitätssicherung bereits im Entstehungsprozess
- ✓ Professionelles Qualitätsmanagement
- ✓ Intertek und GS-geprüfte Sicherheit



Technische Innovationen

Ein gutes Gespür für Lösungen

Technische Verbesserungen verbraucherfreundlich umzusetzen hat für uns oberste Priorität.

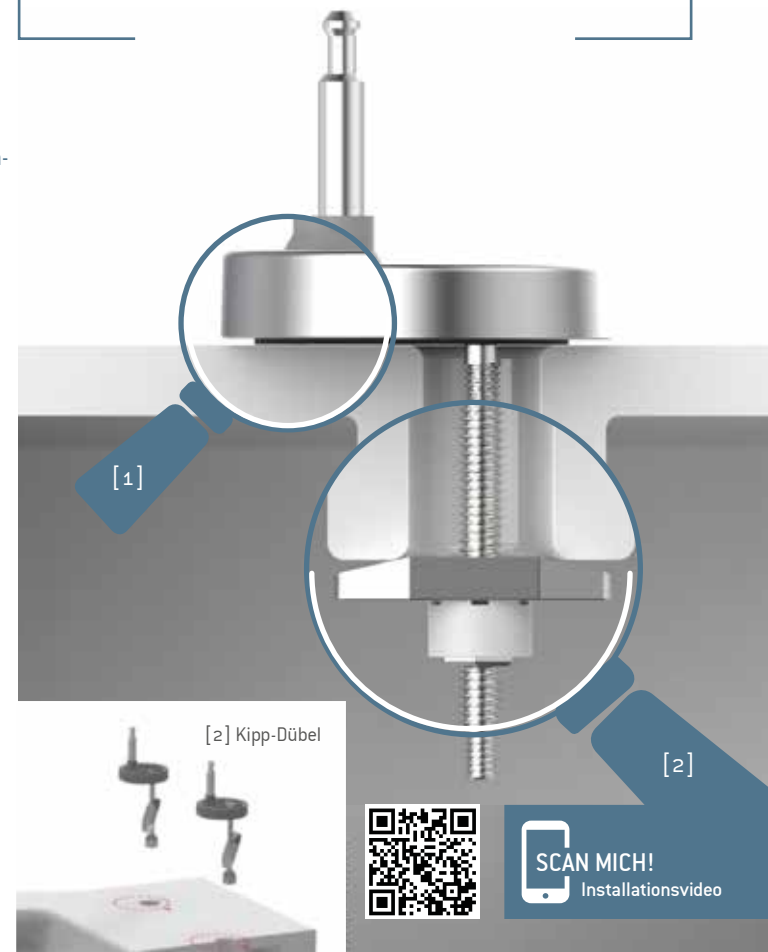
Ein bekanntes Problem: Rutschende WC-Sitze.

Die Lösung
Unser patentiertes Klebe-Befestigungssystem mit Kipp-Dübel. Perfekter Halt und Stabilität für den Sitz, an der einmal angebrachten Position.

Das System
Jede Befestigungsplatte besitzt ein Klebepad [1]. Nach der Montage sorgt das Klebepad für eine stabile und dauerhafte Position auf der Keramik.

An jeder Schraube befindet sich ein Kipp-Dübel [2]. Während die Schraube von oben angezogen wird, verankert der Dübel sich unterhalb des Beckens.

- ✓ Sicher in der angebrachten Position
- ✓ Verbraucherfreundliche Montage von oben
- ✓ Patentiertes Befestigungssystem



[1] Befestigung mit Klebepad



[2] Kipp-Dübel



SCAN MICH!
Installationsvideo

Modernes Produktdesign

Wir haben Ideen

Zukunft entsteht hier – von der ersten Idee bis hin zum fertigen Produkt. Vernetztes und interdisziplinäres Denken ermöglichen uns die Schaffung zukunftsweisender Sortimente. Es entstehen neuartige Themenwelten, mit Liebe zum Detail und dem Blick für das Wesentliche.

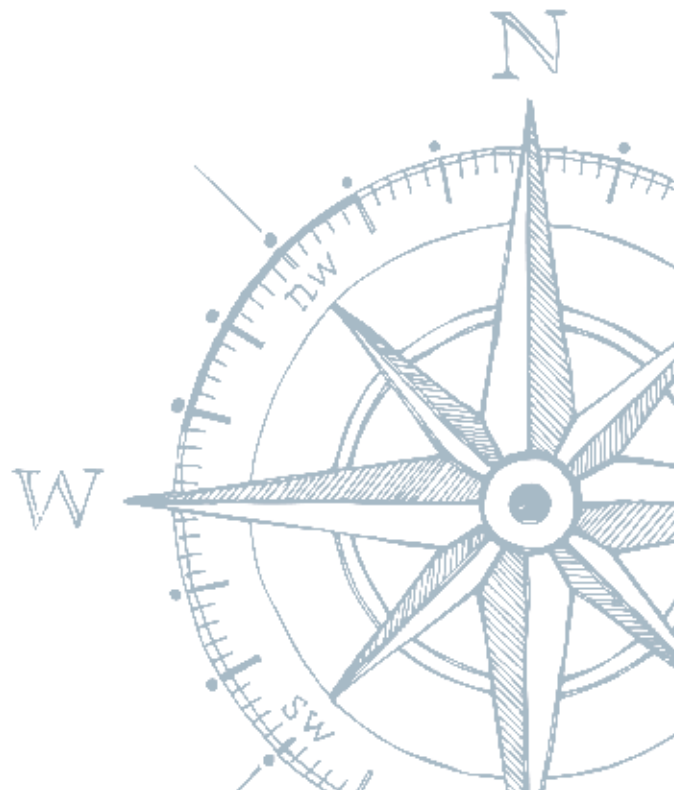
- ✓ Erfüllung individueller Kundenwünsche
- ✓ Zukunftsweisende Sortimente
- ✓ Auswahl der besten Produkt-Technologie

Wir stellen vor

Das Augenmerk unserer Designer liegt zur Badsaison 2019 auf ein besonderes Segment im Sanitärbereich: dem Motiv WC-Sitz. Kein anderes Produkt vermag einem sonst eher unscheinbaren Raum, neuen Glanz und Charakter zu verleihen.

Ausgesuchte WC-Sitz Motive verschiedenster Bereiche stellen wir hier exklusiv vor.

- ✓ An der Küste
- ✓ Tierisch gut
- ✓ Lifestyle
- ✓ Body & Soul
- ✓ Unicolor



ICEBERG – 82579



LIGHTHOUSE – 82149



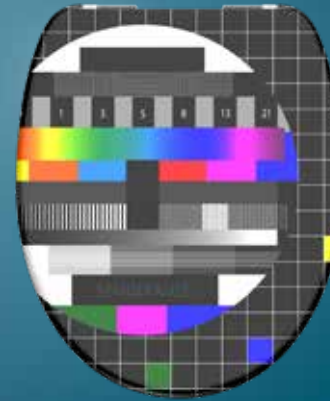
JELLYFISH – 80134



SAILING – 82148



MACHO DOG – 82590



TELEVISION – 82156



SOFT SEAT – 82159



OFFLINE – 82157



HAPPY ELEPHANT – 82580



LION – 80547



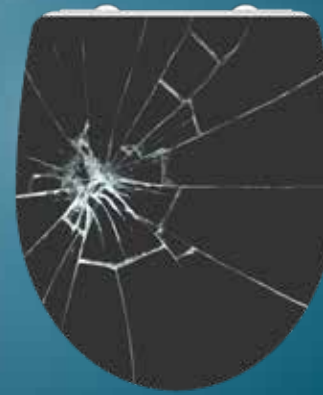
COW SKIN – 80126



CRAZY SKULLS – 82586



RAINDROP – 82583



BROKEN GLASS – 82585



INDUSTRIAL GREY – 82155



DIAMOND – 80545



YIN & YANG – 82152



WATER LILY – 82582



RELAXING FROG – 82581



WHITE WAVE – 82584



Franz Joseph Schütte GmbH
Hullerweg 1
49134 Wallenhorst
Tel.: +49 (0) 54 07 / 87 07 - 0
Fax: + 49 (0) 54 07 / 87 07 - 777
www.fjschuette.de

 **SCHÜTTE**
ARMATUREN UND BRAUSEN SEIT 1976