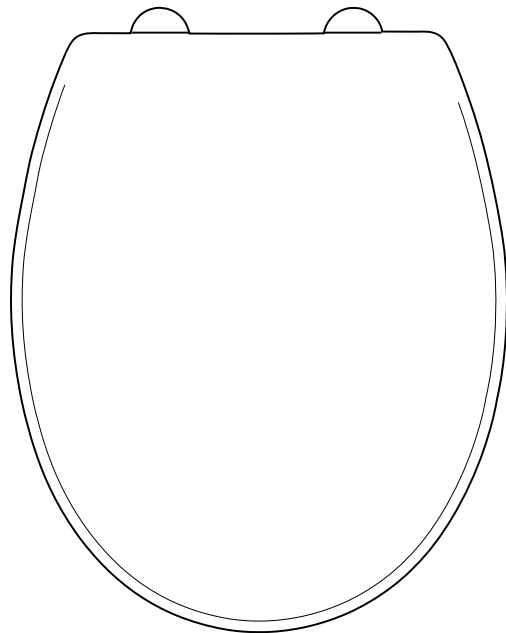


Montageanleitung WC-Sitz Holz kern



- | | | | |
|----|---------------------------|----|-------------------------|
| DE | Montageanleitung | IT | Istruzioni di montaggio |
| CZ | Návod pro montáž | NL | Montagehandleiding |
| DK | Monteringsanvisning | PL | Instrukcja montażu |
| ES | Instrucciones de montaje | RO | Instrucțiuni de montaj |
| FR | Instructions de montage | RU | Руководство По Монтажу |
| GB | Installation instructions | SE | Monteringsanvisning |
| HR | Uputstvo za montažu | SI | Navodila za montažo |
| HU | Szerelési útmutatás | SK | Návod na montáž |
| | | TR | Montaj kılavuzu |

FJS-BAD-WC-Sitz-840xx_BF_0323

DE Montageanleitung

Sehr geehrte Kundin, sehr geehrter Kunde, Sie haben ein qualitativ hochwertiges und langlebiges Produkt aus unserem Sortiment erworben. Bitte lesen Sie vor der Installation diese Anleitung vollständig durch und beachten Sie die Hinweise. Bewahren Sie die Anleitung deshalb gut auf und geben Sie diese auch an eventuelle Nachbesitzer weiter.

Sicherheitshinweise

- Den WC-Sitz Deckel nicht als Tritt- oder Sitzfläche benutzen
- Wir empfehlen die Flügelmuttern regelmäßig zu kontrollieren und eventuell nachzuziehen.

Entsorgung

Zum Schutz vor Transportschäden wird Ihr WC-Sitz in einer soliden Verpackung geliefert. Die Verpackung besteht aus wiederverwertbaren Materialien. Entsorgen Sie diese umweltgerecht. Werfen Sie das Produkt am Ende seiner Lebensdauer nicht in den normalen Hausmüll, sondern erkundigen Sie sich bei Ihrer Kommunalverwaltung nach Möglichkeiten einer umweltgerechten Entsorgung.

Pflegeanleitung

Damit die Oberfläche nicht zerkratzt, wischen Sie diese nur mit etwas Seifenwasser und einem weichen Schwamm ab und trocknen mit einem weichen Tuch nach.

ACHTUNG!

Verwenden Sie keine Scheuermittel, ätzende Reinigungsmittel, Desinfektionsmittel oder Sprays mit aggressiven Zusätzen oder in Pulverform. Gehen Sie vorsichtig mit chemischen und kosmetischen Produkten um, einige können die Oberfläche Ihres WC-Sitzes beschädigen.

- Die Abbildungen dienen der bildlichen Darstellung, Abweichungen vom Produkt sind möglich. Technische Änderungen bleiben vorbehalten.

GB Installation instructions

Dear customer, You have purchased a high-quality and longlasting product from our line of goods. Please read these instructions carefully before assembling and observe the notes. Therefore, keep the instructions in a safe place and pass them on to possible subsequent owners.

Safety notes

- Do not stand or sit on the lid.
- We recommend checking the wing nuts regularly and tightening where necessary.

Disposal

Your toilet seat is delivered in a solid packaging, in order to protect it against transport damages. The packaging consists of recyclable materials. Dispose it in an environmentally suitable manner. Do not throw the product into the normal domestic waste at the end of its service life, but ask your municipal administration about the possibility of an environmentally friendly disposal.

Instructions for care

To prevent the surface from becoming scratched, only wipe with a little soapy water and a soft sponge and dry with a soft cloth.

ATTENTION!

Do not use abrasive substances, caustic cleaning agents, disinfectants or sprays with aggressive additives. Use chemical and cosmetic products carefully – some may damage the surface of your toilet seat.

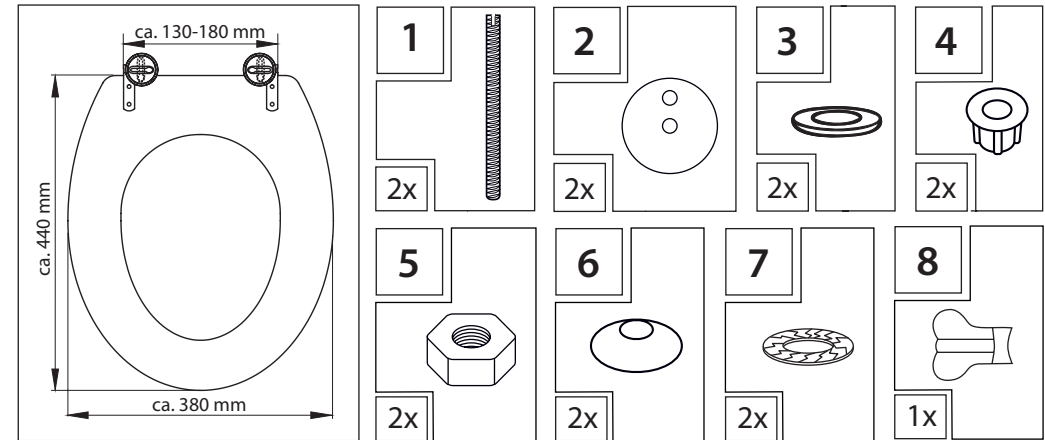
- The illustrations are to be considered as figurative representations, deviations of the product are possible. Subject to technical modifications.



- DE Montageanleitung
- CZ Návod pro montáž
- DK Monteringsanvisning
- ES Instrucciones de montaje
- FR Instructions de montage
- GB Installation instructions
- HR Uputstvo za montažu
- HU Szerelési útmutatás
- IT Istruzioni di montaggio

- NL Montagehandleiding
- PL Instrukcja montażu
- RO Instrucțiuni de montaj
- RU Руководство По Монтажу
- SE Monteringsanvisning
- SI Navodila za montažo
- SK Návod na montáž
- TR Montaj kılavuzu

web.fjschuette.de/garantie/montageanleitung.pdf



- DE Garantiekarte
- CZ Záruční list
- DK Garantibevis
- ES Tarjeta de garantía
- FR Carte de garantie
- GB Guarantee card

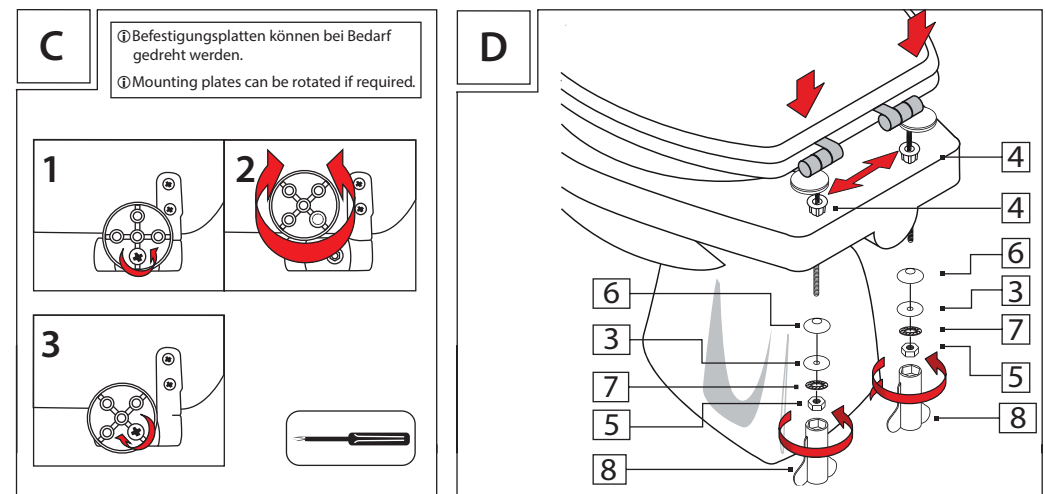
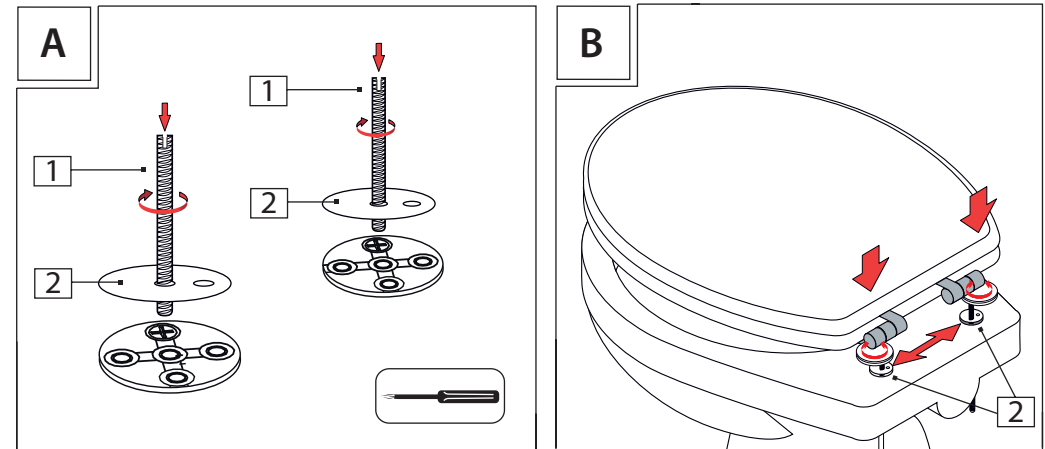
- HR Garancijski list
- HU Garanciaártya
- IT Certificato di garanzia
- NL Garantiekaart
- PL Karta gwarancyjna
- RO Certificat de garanție

- RU Гарантийная карточка
- SE Garantikort
- SI Garancijska kartica
- SK Záručný list
- TR Garanti koşulları

Franz Joseph Schütte GmbH
Hullerweg 1
49134 Wallenhorst (Germany)

+49 (0) 54 07 / 87 07-0
info@fjschuette.de
www.fjschuette.de

web.fjschuette.de/garantie/garantiebedingungen.pdf



① Befestigungsplatten können bei Bedarf gedreht werden.
① Mounting plates can be rotated if required.

