

## DE Deutsch

- Die aktuellen örtlichen Installationsvorschriften sind bei der Montage und Inbetriebnahme zu beachten.
- Bitte lassen Sie die Installation nur durch fachkundige Personen durchführen.
- Produkt nur zur Verwendung in Privathaushalten.
- Bei Frostgefahr Wasserzufuhr unterbrechen.
- Nur für Trinkwasser zugelassen. Kein Meer-, Brunnen- oder Regenwasser verwenden.
- Entsorgung gemäß aktuellen behördlichen Vorschriften.

### ⚠ Sicherheitshinweise

Führen Sie keine eigenständigen Reparaturen ohne Rücksprache mit dem Hersteller aus. Führen Sie keine Modifizierungen am Produkt durch. Andernfalls sind Haftungs- und Garantieansprüche ausgeschlossen.

📄 Die Abbildungen können vom Produkt abweichen.

## CZ Čeština

- Při montáži a uvedení do provozu je třeba dodržovat aktuální místní předpisy pro instalaci.
- Montáž prosím nechte provést pouze odborným personálem.
- Výrobek je určen pouze k použití v soukromých domácnostech.
- V případě nebezpečí zamrznutí přerušte přívod vody.
- Povoleno pouze pro pitnou vodu. Nepoužívejte mořskou, studniční nebo dešťovou vodu.
- Zlikvidujte podle aktuálních úředních předpisů.

### ⚠ Bezpečnostní pokyny

Neprovádějte žádné samostatné opravy bez konzultace s výrobcem. Neprovádějte na výrobku žádné úpravy. Jinak jsou vyloučeny jakékoli nároky na ručení a záruku.

📄 Obrázky se mohou od výrobku odlišovat.

## DK Dansk

- De til enhver tid gældende lokale installations-bestemmelser skal overholdes ved montering og ibrugtagning.
- Lad kun fagkyndige personer gennemføres monteringen.
- Produktet må kun anvendes i private husholdninger.
- Ved risiko for frost skal vandtilførslen afbrydes.
- Kun godkendt til drikkevand. Uegnet til havvand, brøndvand eller regnvand.
- Bortskaffelse sker i henhold til de til enhver tid gældende myndighedsbestemmelser.

### ⚠ Sikkerhedshenvisninger

Udfør ikke selvstændige reparationer uden at rådføre dig med producenten. Der må ikke foretages ændringer på produktet. Ellers bortfalder alle ansvars- og garantikrav.

📄 Illustrationerne kan afvige fra produktet.

## ES Español

- Durante el montaje y la puesta en marcha deben respetarse las normas de instalación locales vigentes.
- Por favor, permita que sea únicamente el personal profesional quien realice el montaje.
- Producto apto únicamente para su uso en hogares privados.
- En caso de peligro de heladas, interrumpa el suministro de agua.
- Sólo autorizado para agua potable. No emplear agua de mar, agua de fuente ni agua de lluvia.
- La eliminación del producto debe efectuarse de acuerdo con la normativa oficial vigente.

### ⚠ Indicaciones de seguridad

No realice ninguna reparación independiente sin consultar al fabricante. No realice ninguna modificación en el producto. De lo contrario, quedará excluida cualquier responsabilidad y reclamación de garantía.

📄 Las figuras pueden diferir del producto.

## FR Français

- Tenir compte des instructions de montage locales actuelles lors du montage et de la mise en service.
- Veuillez confier le montage à des personnes qualifiées.
- Ce produit est réservé à un usage domestique.
- En cas de risque de gel, couper l'arrivée d'eau.
- Autorisé uniquement pour l'eau potable. Ne pas utiliser d'eau salée, d'eau de forage ou d'eau de pluie.
- Élimination conformément aux réglementations légales actuelles en vigueur.

### ⚠ Consignes de sécurité

N'effectuez pas de réparations de votre propre chef sans avoir consulté le fabricant. Ne modifiez pas le produit. Les recours en responsabilité et en garantie seront alors exclus.

📄 Les illustrations peuvent différer du produit.

## GB English

- The current local regulations must be followed during installation.
- Only allow experts carry out the installation work.
- The product is only to be used in private households.
- If there is any risk of frost, disconnect the water supply.
- Only approved for potable water. Do not use seawater, well water or rain water.
- Disposal in accordance with current official regulations.

### ⚠ Safety notes

Do not carry out any independent repairs without consulting the manufacturer. Do not make any modifications to the product. Otherwise all liability and warranty claims shall be excluded.

📄 The illustrations may differ from the product.

## HR Hrvatski

- Pri montaži i puštanju u rad trebate se pridržavati važećih lokalnih propisa o instalaciji.
- Montažu smije izvoditi samo stručno ospo sobljeno osoblje.
- Proizvod je samo za uporabu u u privatnim kućanstvima.
- Prekinite dovod vode ako postoji opasnost od mraza.
- Dopušteno samo za vodu za piće. Ne koristiti morsku vodu, bunarsku vodu ili kišnicu.
- Zbrinjavanje u skladu s važećim službenim propisima.

### ⚠ Sigurnosne upute

Ne popravljajte sami bez savjetovanja s proizvođačem. Ne radite nikakve izmjene na proizvodu. U suprotnom slučaju isključena su jamstvena prava i odgovornost.

📄 Slike se mogu razlikovati od proizvoda.

## HU Magyar

- A felszerelés és a használatba vétel során során be kell tartani az érvényben lévő helyi felszerelési előírásokat.
- Kérjük, hogy a szerelés csak szakértő személyekkel végeztesse el.
- A termék csak otthoni, háztartási használatra készült.
- Fagyveszély esetén a vízellátást el kell zárni.
- Csak ivóvízhez engedélyezett. Ne használjon tenger-, kút- vagy esővizet.
- A hatályos hatósági előírásoknak megfelelően kell ártalmatlanítani.

### ⚠ Biztonsági útmutatások

Ne végezzen önálló javításokat a gyártóval való konzultáció nélkül. Ne végezzen semmilyen módosítást a terméken. Ellenkező esetben a felelősség és a szavatossági érvényüket veszítik.

📄 Az ábrák eltérhetnek a terméktől.

## IT Italiano

- Durante il montaggio e la messa in funzione, vanno rispettate le disposizioni di installazione locali attuali.
- Il montaggio deve essere eseguito solo da persone specializzate in materia.
- Prodotto destinato esclusivamente all'uso in abitazioni private.
- In caso di rischio di gelo, interrompere l'alimentazione idrica.
- Autorizzato solo per l'acqua potabile. Non utilizzare acqua marina, di fonte o piovana.
- Lo smaltimento deve avvenire ai sensi delle attuali disposizioni delle autorità.

### ⚠ Norme di sicurezza

Non effettuare riparazioni indipendenti senza consultare il produttore. Non apportare modifiche al prodotto. In caso contrario, sono escluso i diritti di responsabilità e garanzia.

📄 Le figure possono differire dal prodotto.

## NL Nederlands

- De actuele plaatselijke installatievoorschriften dienen bij de montage en ingebruikname in acht te worden genomen.
- Gelieve de montage uitsluitend door vakkundige personen te laten doorvoeren.
- Het product is alleen voor gebruik in particuliere huishoudens.
- Onderbreek de watertoevoer bij kans op vorst.
- Alleen toegestaan voor drinkwater. Geen zee-, bron- of regenwater gebruiken.
- Verwijderen volgens de geldende voorschriften van de autoriteiten.

### ⚠ Veiligheidsinstructies

Voer geen onafhankelijke reparaties uit zonder overleg met de fabrikant. Breng geen wijzigingen aan in het product. Anders zijn aansprakelijkheids- en garantieclaims uitgesloten.

📄 De afbeeldingen kunnen van het product afwijken.

## PL Polski

- Podczas montażu i uruchamiania należy przestrzegać obowiązujących lokalnych przepisów instalacyjnych.
- Montaż należy zlecić specjalście.
- Produkt tylko do użytku w prywatnych gospodarstwach domowych.
- W przypadku ryzyka wystąpienia temperatury ujemnej należy odłączyć doprowadzenie wody.
- Dopuszczony wyłącznie do wody pitnej. Nie używać wody morskiej, studziennej ani deszczowej.
- Utylizacja zgodnie z obowiązującymi przepisami urzędowymi.

### ⚠ Wskazówki dotyczące bezpieczeństwa

Nie należy przeprowadzać żadnych samodzielnych napraw bez konsultacji z producentem. Nie należy dokonywać żadnych modyfikacji produktu. W przeciwnym razie odpowiedzialność i roszczenia gwarancyjne są wykluczone.

📄 Ilustracje mogą odbiegać od rzeczywistego wyglądu produktu.

## RO Românesc

- Prevederile locale actuale cu privire la instalare trebuie să fie respectate în timpul montajului și punerii în funcțiune.
- Vă rugăm să dispuņeti realizarea montajului numai de către persoane specializate.
- Produs pentru utilizarea numai în gospodării private.
- În cazul pericolului de îngheț întrerupeți alimentarea cu apă.
- Acesta este autorizat doar pentru apa de la robinet. Nu utilizați apă de mare, apă de izvor sau apă de ploaie.
- Eliminarea ca deșeu în conformitate cu prevederile oficiale actuale.

### ⚠ Indicații privind siguranța

Nu efectuați nicio reparație independentă fără a consulta producătorul. Nu efectuați nicio modificare a produsului. În caz contrar, răspunderea și pretențiile de garanție sunt excluse.

📄 Figurile pot diferi de produs.

## RU Русский

- При выполнении монтажа и ввода в эксплуатацию необходимо соблюдать актуальные местные требования и рекомендации к монтажу.
- Монтаж должен производиться только компетентными лицами.
- Изделие предназначено исключительно для использования в частных домашних хозяйствах.
- Перекрыть подачу воды при риске замерзания.
- Разрешено использовать только для питьевой воды. Морскую, колодезную и дождевую воду использовать нельзя.
- Утилизировать изделие в соответствии с требованиями актуальных нормативных документов.

### ⚠ Указания по технике безопасности

Не выполняйте самостоятельный ремонт без консультации с производителем. Не вносите никаких изменений в изделие. В противном случае ответственность и гарантийные обязательства исключаются.

📄 Внешний вид изделия может отличаться от изображений.

## SE Svenska

- De aktuella lokala installationsföreskrifterna skall beaktas vid montering och idrifttagning.
- Endast sakkunniga personer får montera utrustningen.
- Produkt avsedd att användas endast i privathushåll.
- Bryt vattentillförseln vid risk för frost.
- Godkänt endast för dricksvatten. Använd inte havs-, brunns- eller regnvatten.
- Bortskaffning enligt aktuella myndighetsföreskrifter.

### ⚠ Säkerhetshänvisningar

Brez konzultácie s výrobcem ne izvajajte samostojnih popravil. Na izdelku ne izvajajte nobenih sprememb. V nasprotjem primeru so odgovornost in garancijski zahtevki izključeni.

📄 Bilder och produkt kan skilja sig åt.

## SI Slovenski

- Pri montaži in zagonu je treba upoštevati veljavne krajevne predpise za inštalacijo!
- Montažo naj opravijo le strokovno uspo sobljene osebe.
- Izdelek je predviden samo za uporabo v zasebnih gospodinjstvih.
- Pri nevarnosti zmrzali prekinite dovod vode.
- Dovoljeno samo za pitno vodo. Ne uporabljati morske vode, vode iz vodnjakov ali deževnice.
- Pri odstranjevanju je treba upoštevati krajevne predpise.

### ⚠ Varnostni napotki

Bez konzultácie s výrobcem ne vykonávajte žiadne samostatné opravy. Na výrobku nevykonávajte žiadne úpravy. V opačnom prípade je vylúčená zodpovednosť a záručné nároky.

📄 Slike se lahko razlikujejo od izdelka.

## SK Slovaška

- Pri montáži a uvedení do prevádzky je potrebné dodržiavať aktuálne miestne predpisy pre inštaláciu.
- Montáž nechajte realizovať prostredníctvom odborníkov.
- Výrobok je určený len na použitie v domácnostiach.
- Pri nebezpečnstve mrazu, prerušte dodávku vody.
- Povolené len pre pitnú vodu.Nepoužíajte vodu morskú, zo studne alebo dažďovú.
- Likvidácia musí spĺňať miestne predpisy úradov.

### ⚠ Bezpečnostné pokyny

Bez konzultácie s výrobcem nevykonávajte žiadne samostatné opravy. Na výrobku nevykonávajte žiadne úpravy. V opačnom prípade je vylúčená zodpovednosť a záručné nároky.

📄 Obrázky sa môžu od výrobku líšiť.

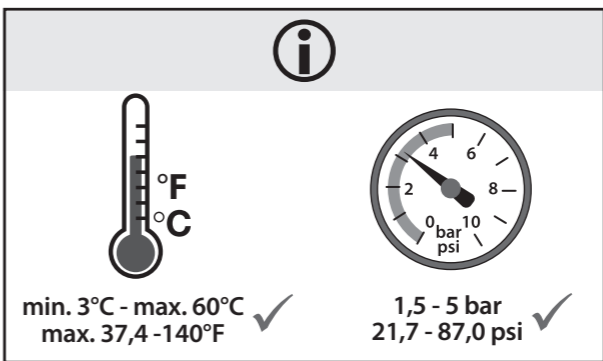
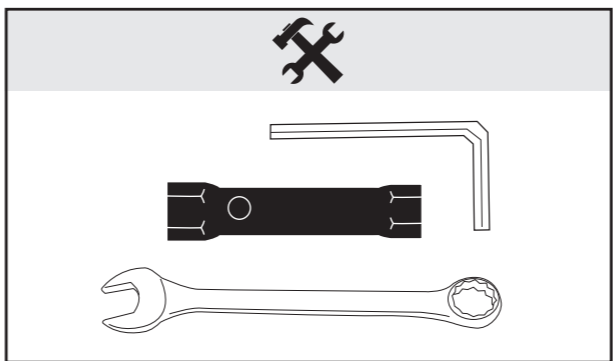
## TR Türkçe

- Yerel güncel kurulum talimatları montaj ve işletmeye alma işlemlerinde dikkate alınacaktır.
- Lütfen montajın bir uzman kişi/firma tarafından yapılmasını sağlayın.
- Ürün sadece özel ev işlerinde kullanılacaktır.
- Don tehlikesi olduğunda su girişini kapatın.
- Sadece içme suyu için izin verilmiştir. Deniz suyu, kuyu veya yağmur suyu kullanmayın.
- Kullanım dışı kalan ürün güncel yasal yönetmelikler uyarınca bertaraf edilecektir.

### ⚠ Güvenlik uyarıları

Üreticije danışmadan herhangi bir bağımsız onarım gerçekleştirilmeyin. Ürün üzerinde herhangi bir değişiklik yapmayın. Aksi takdirde, sorumluluk ve garanti talepleri hariç tutulur.

📄 Görseller üründen farklılık gösterebilir.



**SCHÜTTE**  
ARMATUREN UND BRAUSEN SEIT 1976

Franz Joseph Schütte GmbH |  
Hullerweg 1 | 49134 Wallenhorst  
(Germany) | info@fjschuette.com |  
fjschuette.com

FJS-KUE-EH\_35755+35816+35316+35317\_0724



SCAN HIER!  
Scan here!

fjschuette.com

- Für Service-Informationen, Ersatzteile und Pflegehinweise:
- Pro servisni informacije, náhradní díly a pokyny pro údržbu:
- For serviceinformationer, reservedele og serviceanvisninger:
- Para información de asistencia técnica, piezas de recambio e instrucciones de cuidado:
- Pour les informations de service, les pièces de rechange et les conseils d'entretien :
- For service information, spare parts and care instructions:
- Za informacije o servisu, rezervne dijelove i upute o njezi:
- Szervizell kapcsolatos információk, pótalkatrészek és ápolási utasítások:
- Per informazioni sull'assistenza, ricambi e avvertenze per la manutenzione:
- Voor informatie over service, vervangende onderdelen en onderhoudsinstructies:
- Informacje serwisowe, części zamiennie i wskazówki dotyczące pielęgnacji:
- Penru informații de service, piese de schimb și instrucțiuni de îngrijire:
- Сервисная информация, запасные части и указания по уходу:
- För serviceinformation, reservdelar och skötselråd:
- Za informacije o servisu, nadomestne dele in napotke za nego:
- Pre servisné informácie, náhradné diely a pokyny pre starostlivosť:
- Servis bilgileri, yedek parçalar ve bakım bilgileri için:

