



## Montageanleitung Einhebel Küchen-Armaturen mit herausziehbarem Auslauf, NIEDERDRUCK

### Montageanleitung

<b>DE</b>	Montageanleitung . . . . .	2
<b>CZ</b>	Návod pro montáž . . . . .	4
<b>DK</b>	Monteringsanvisning. . . . .	5
<b>ES</b>	Instrucciones de montaje . . . . .	6
<b>FR</b>	Instructions de montage . . . . .	7
<b>GB</b>	Installation instructions . . . . .	8
<b>HR</b>	Uputstvo za montažu. . . . .	10
<b>HU</b>	Szerelési útmutatás. . . . .	11
<b>IT</b>	Istruzioni di montaggio . . . . .	12
<b>NL</b>	Montagehandleiding. . . . .	13
<b>PL</b>	Instrukcja montażu . . . . .	14
<b>RO</b>	Instrucțiuni de montaj . . . . .	15
<b>RU</b>	Руководство по монтажу. . . . .	16
<b>SE</b>	Monteringsanvisning. . . . .	17
<b>SI</b>	Navodila za montažo . . . . .	18
<b>SK</b>	Návod na montáž . . . . .	19
<b>TR</b>	Montaj kılavuzu . . . . .	20

### Garantiekarte

Garantiekarte . . . . .	21
Záruční list. . . . .	21
Garantikort . . . . .	21
Tarjeta de garantía. . . . .	21
Bon de garantie . . . . .	21
Warranty card. . . . .	21
Jamstveni list . . . . .	21
Garancialevél . . . . .	21
Scheda di garanzia . . . . .	21
Garantiekkaart . . . . .	22
Karta gwarancyjna. . . . .	22
Certificat de garanție . . . . .	22
Гарантийный талон. . . . .	22
Garantikort . . . . .	22
Garancijski list . . . . .	22
Záručný list . . . . .	22
Garanti kartı. . . . .	22

## DE Montageanleitung

Sehr geehrte Kundin, sehr geehrter Kunde, Sie haben ein qualitativ hochwertiges und langlebiges Produkt aus unserem Sortiment erworben. Bitte lesen Sie vor der Installation diese Anleitung vollständig durch und beachten Sie die Hinweise. Bewahren Sie die Anleitung deshalb gut auf und geben Sie diese auch an eventuelle Nachbesitzer weiter.

### Sicherheitshinweise

- Bitte lassen Sie die Montage nur durch fachkundige Personen durchführen.
- **VORSICHT WASSERSCHADEN!** Stellen Sie bitte vor der Montage die allgemeine Wasserzuführung ab.
- Achten Sie darauf, dass alle Dichtungen den korrekten Sitz haben.
- Wir empfehlen den Einbau eines Filters in der Installation oder mindestens die Verwendung von Eckventilen mit Filter, um den Eingang von Fremdkörpern zu vermeiden, die der Kartusche schaden können.
- Armatur zur Verwendung in Privathaushalten! Ausschließlich geeignet zur Verwendung in Räumen mit einer Temperatur über 0 °C, bei Frostgefahr Wasserzufuhr unterbrechen und Armatur entleeren.
- **VORSICHT** bei Warmwassereinstellung: Verbrühungsgefahr!
- Fehlerhaft montierte Armaturen können Wasserschäden verursachen!
- Achten Sie darauf, dass keine ätzenden oder korrosiven Mittel, wie z. B. Putzmittel oder Haushaltsreiniger an die Anschluss-Schläuche gelangen, dies kann zu Wasserschäden führen.
- Auch bei einer sorgfältigen Produktion können scharfe Kanten entstehen. Bitte Vorsicht.

### ACHTUNG

*Während der Aufheizzeit des Gerätes kommt Ausdehnungswasser aus dem Auslauf. Dieser Prozess ist normal und nicht zu unterbinden. (Das Nachtropfen des Wasserhahns ist kein Reklamationsgrund) Aus diesem Grunde bitten wir Sie, auf keinen Fall PERLATOREN, WASSERSPRARPRODUKTE oder andere Wassermengenregler zu verwenden. Bitte verwenden Sie nur spezielle STRAHLEGLER für Niederdruck-Armaturen.*

### Technische Daten

(siehe Tabelle ⇨ 29)

### Montage-Hinweise

- Bitte Anschlusschläuche nur handfest einschrauben, verwenden Sie keine Zange oder Schraubenschlüssel!
- Nach der Montage den Strahlregler abschrauben, die Rohrleitung und die Armatur gut durchspülen (Warm-/Kaltwasserzufuhr), damit Verschmutzungen (Späne und Hanfreste) herausgespült werden. Schrauben Sie den Strahlregler nach Spülung der Armatur wieder an den Auslauf an.
- Schläuche nicht verdrehen oder unter Spannung setzen!
- Prüfen Sie alle Verbindungen nach der ersten Inbetriebnahme sorgfältig auf Dichtigkeit.
- Bei fehlerhafter Montage ist die Gewährleistung – insbesondere für Folgeschäden ausgeschlossen!

### Pflegeanleitung

Sanitärarmaturen bedürfen einer besonderen Pflege. Beachten Sie daher bitte folgende Hinweise:

- Verchromte Oberflächen sind empfindlich gegen kalklösende Mittel, säurehaltige Putzmittel und alle Arten von Scheuermitteln.
- Farbige Oberflächen dürfen auf keinen Fall mit scheuernden, ätzenden oder alkoholhaltigen Mitteln gereinigt werden.
- Reinigen Sie Ihre Armaturen nur mit klarem Wasser und einem weichen Tuch oder einem Leder.
- Bitte achten Sie darauf, dass kein Reiniger in das Kartuschengehäuse gelangt, dies kann zu einem schwergängigen Bedienhebel und Geräuschen führen.
- Vergessen Sie nicht, den Strahlregler in regelmäßigen Abständen auszuschrauben und evtl. kalkhaltige Rückstände oder Fremdkörper zu entfernen. Es empfiehlt sich, den Strahlregler bei sehr hoher Verschmutzung gegen einen neuen zu wechseln.

### Information

#### Trinkbarkeit von Leitungswasser

Informieren Sie sich bei Ihren örtlichen Behörden über die Trinkbarkeit des Wassers in Ihrer Stadt/Gemeinde.

#### Generell gilt für die Trinkbarkeit von Leitungswasser folgende Empfehlung:

- Lassen Sie Wasser aus Leitungen eine kurze Zeit laufen, wenn es länger als vier Stunden in den Leitungen stagniert hat. Verwenden Sie kein Stagnationswasser zur Zubereitung von Speisen und Getränken, besonders nicht bei der Ernährung von Säuglingen. Andernfalls können gesundheitliche Beschwerden auftreten. Frisches Wasser können Sie daran erkennen, dass es spürbar kühler die Leitung verlässt, als Stagnationswasser.

### Wartung

- Bitte beachten Sie, dass eine Kartusche ein Verschleißteil ist, und dass Sie die Kartusche bei sehr kalkhaltigem oder verschmutztem Wasser ggf. alle 1-2 Jahre erneuern müssen.
- Eine bebilderte Anleitung zum Austausch der Kartusche finden Sie auf unserer Internetseite unter folgendem Link: [web.fjschuette.de/Austausch\\_Kartusche-Ventiloberteil.pdf](http://web.fjschuette.de/Austausch_Kartusche-Ventiloberteil.pdf)
- Prüfen Sie in regelmäßigen Abständen alle Anschlüsse und Verbindungen auf Dichtheit oder sichtbaren Beschädigungen.
- Bei Undichtigkeiten oder sichtbaren Beschädigungen an der Armatur oder den Anschlusschläuchen sollten diese sofort durch einen Fachmann überprüft bzw. ausgetauscht werden.

### Außerbetriebnahme

- Unterbrechen Sie die Wasserzufuhr vor der Demontage des Produktes
- Achten Sie auf auslaufendes Restwasser
- Führen Sie die Demontage in umgekehrter Reihenfolge der Montageanleitung durch

### Entsorgung

Zum Schutz vor Transportschäden wird Ihre Armatur in einer soliden Verpackung geliefert. Die Verpackung besteht aus wiederverwertbaren Materialien. Entsorgen Sie diese umweltgerecht. Werfen Sie das Produkt am Ende seiner Lebensdauer nicht in den normalen Hausmüll, sondern erkundigen Sie sich bei Ihrer Kommunalverwaltung nach Möglichkeiten einer umweltgerechten Entsorgung.

Die Abbildungen dienen der bildlichen Darstellung, Abweichungen vom Produkt sind möglich. Technische Änderungen bleiben vorbehalten.

## Garantiekarte

Die Franz Joseph Schütte GmbH aus Wallenhorst übernimmt für das von Ihnen erworbene Produkt eine Herstellergarantie gemäß den nachstehenden Garantiebedingungen. Ihre gesetzlichen Gewährleistungsansprüche aus dem Kaufvertrag mit dem Verkäufer sowie gesetzliche Rechte werden durch diese Garantie nicht eingeschränkt.

Garantiebedingungen:

### 1. Umfang der Garantie

Die Franz Joseph Schütte GmbH gewährt eine Garantie für einwandfreie, dem Zweck entsprechende Werkstoffbeschaffenheit und Werkstoffverarbeitung, fachgerechten Zusammenbau, Dichtheit und Funktion. Die Garantie gilt nur für das Land, in dem das Produkt gekauft worden ist. Von der Garantie umfasst ist für eine reduzierte Garantiezeit von 1 Jahr die Garantie auf die Haltbarkeit nicht hochglanzverchromter Oberflächen, wie z. B. bronzierter oder farbiger Oberflächen.

Von der Garantie ausgeschlossen sind:

- Kartusche
- Schäden durch unsachgemäße Montage, Inbetriebnahme und Behandlung
- Schäden durch äußere Einflüsse, wie z. B. Feuer, Wasser, chemische Einwirkungen
- Mechanische Beschädigung durch Unfall, Fall, oder Stoß
- Fahrlässige oder mutwillige Zerstörung
- Normale Abnutzung oder Wartungsmängel
- Schäden infolge Reparaturen durch nicht qualifizierte Personen
- Unsachgemäße Behandlung, ungenügende Pflege sowie Verwendung ungeeigneter Putzmittel
- Chemische oder mechanische Einwirkung während Transport, Lagerung, Anschluss, Reparatur und Benutzung des Produktes

### 2. Garantieleistung

Die Garantieleistung bezieht sich nach unserer Wahl auf die unentgeltliche Reparatur, die kostenlose Lieferung von Ersatzteilen oder eines gleichwertigen Produktes gegen Rückgabe des fehlerhaften Teils bzw. des fehlerhaften Produktes. Sollte der betreffende Typ nicht mehr hergestellt werden, behalten wir uns vor, nach eigener Wahl ein Ersatzprodukt aus unserem Sortiment zu liefern, welches dem zurückgegebenem Typ so nah wie möglich kommt.

Ersetzte Produkte oder Teile gehen in unser Eigentum über. Bei Einsendung des Produktes trägt der Käufer die Transportkosten sowie das Transportrisiko, soweit nicht zugleich ein Gewährleistungsfall nach den gesetzlichen Gewährleistungsregelungen vorliegt. In letztgenannten Fällen erstatten wir die Transportkosten. Die Erstattung von Aufwendungen für Aus- und Einbau, Überprüfung, Forderungen nach entgangenem Gewinn und Schadenersatz sind von der Garantie ebenso ausgeschlossen, wie weitergehende Ansprüche für Schäden und Ver-

luste gleich welcher Art, die durch das Produkt oder dessen Gebrauch verursacht wurden.

### 3. Geltendmachung des Garantieanspruchs

Der Garantieanspruch muss innerhalb der Garantiezeit gegenüber der Franz Joseph Schütte GmbH, Hullerweg 1, 49134 Wallenhorst unter Vorlage des Original-Kaufbeleges geltend gemacht werden.

### 4. Garantiezeit

Als Garantiezeit gilt grundsätzlich diejenige Dauer, die auf dem Etikett bzw. auf der Verpackung jeweils produktbezogen angegeben ist. Sollte hier keine Garantiezeit produkt-spezifisch ausgelobt sein, beträgt diese grundsätzlich 2 Jahre ab Kaufdatum, wobei das Datum auf dem Kaufbeleg maßgeblich ist. Ausnahme: Haltbarkeit jedweder hochglanzverchromten Oberfläche, wie bspw. bronzierte oder farbige Oberflächen, hierfür beträgt die Garantiezeit 1 Jahr, maßgeblich ist auch hier das Datum auf dem Kaufbeleg. Durch Garantieleistungen wird die Garantiezeit für das Produkt weder verlängert noch erneuert. Garantieleistungen hemmen auch die Gewährleistungszeit nicht, wenn nicht zugleich ein Gewährleistungsfall nach Maßgabe der gesetzlichen Bestimmungen neben den weiteren gesetzlichen Voraussetzungen für eine Hemmung vorliegt.

### 5.

Für diese Garantie gilt deutsches Recht unter Ausschluss des Übereinkommens der Vereinten Nationen über Verträge über den internationalen Warenkauf (CISG).

### 6. Salvatorische Klausel

Sollte eine Bestimmung dieser Regelungen ganz oder teilweise rechtsunwirksam oder undurchführbar sein oder werden, oder sollten die Parteien versehentlich eine Regelung in Bezug auf einen Punkt dieses Vertrages nicht getroffen haben, so wird die Geltung der übrigen Bestimmungen dieses Vertrages hierdurch nicht berührt. An die Stelle der unwirksamen oder undurchführbaren Bestimmung oder an die Stelle der Vertragslücke tritt eine wirksame oder durchführbare Bestimmung, die dem Sinn und Zweck der ungünstigen bzw. undurchführbaren Bestimmung am nächsten kommt. Im Falle einer Lücke gilt diejenige Bestimmung als vereinbart, die dem entspricht, was dem Sinn und Zweck dieses Vertrages vereinbart worden wäre, hätte man die Angelegenheit von vorneherein bedacht. Dies gilt auch dann, wenn die Unwirksamkeit einer Bestimmung auf einem in diesen Vertrag normierten Maß der Leistung oder Zeit beruht. In einem solchen Fall tritt ein dem Gewollten möglichst nahe kommendes rechtlich zulässiges Maß der Leistung oder Zeit an die Stelle des Vereinbarten.

**Diese Garantiekarte ist nur gültig mit dem dazugehörigen Original-Kaufbeleg.**

### Service-Adresse

Franz Joseph Schütte GmbH  
Hullerweg 1  
49134 Wallenhorst (Germany)  
Tel.: +49 (0) 54 07 / 87 07-0  
info@fjschuette.de  
www.fjschuette.de

## Návod pro montáž

Vážený zákazniku, získal jste vysoce kvalitní výrobek z našeho sortimentu s dlouhou životností. Před instalací si prosím cely návod pročtěte a dbejte na v něm obsažené pokyny. Návod proto pečlivě uschovejte a předejte ho také případnému následujícímu majiteli.

### Bezpečnostní pokyny

- Montáž prosím nechte provést pouze odborným personálem.
- **POZOR! ŠKODY ZPŮSOBENÉ VODOU!** Před montáží prosím zastavte obecný přívod vody.
- Dbejte na to, aby všechna těsnění měla správnou polohu.
- Doporučujeme zabudovat do instalace filtr nebo alespoň používat rohové ventily s filtrem k ochraně proti vniknutí cizích částic, které by mohly kartuši poškodit.
- Armatura k použití v domácnostech! Výhradně vhodná k použití v prostorech s teplotou nad 0 °C, při nebezpečí mrazu přerušete přívod vody a armaturu vyprázdněte.
- **POZOR PŘI** nastavení teplé vody: Nebezpečí opaření!
- Nesprávně namontované baterie mohou zapříčinit poškození způsobená vodou!
- Dbejte, aby přípojovací hadice nepřišly do styku s leptavými nebo korozivními prostředky, jako například s čisticími nebo čistícími prostředky pro domácnost, to by mohlo vést k poškozením způsobeným vodou.
- Navzdory pečlivé výrobě může výrobek mít ostré hrany. Budte, prosím, opatrní.

### POZOR

*Během doby zahřívání přístroje dochází k vytékání expanzní vody z výtoku. Tento proces je normální a nemá se omezovat. Z tohoto důvodu Vás prosíme, abyste v žádném případě nepoužívali PERLÁTORY, PRODUKTY NA ÚSPORU VODY nebo jiné regulátory množství vody. Prosím používejte pouze speciální REGULÁTORY PROUDU pro nízkotlaké baterie.*

### Technická data

(viz tabulka ⇨  29)

### Pokyny pro montáž

- Přívodní hadice přišroubujte pouze silou ruky, nepoužívejte kleště či šroubovák!
- Po montáži baterie odšroubujte prosím směšovací trysku a potrubí i baterii dobře a dlouho propláchněte, abyste tím vypláchl zašpinění a zbytky.
- Hadice nezakrucujte a nenapínejte!  
Po uvedení do provozu zkontrolujte těsnost spojů!
- Všechna spojení po prvním uvedení do provozu pečlivě přezkoušejte vzhledem k těsnosti.
- Při chybné montáži je ručení - zejména pro následné škody - vyloučeno!

### Návod pro údržbu

- Sanitární armatury vyžadují zvláštní péči. Proto prosím dbejte na následující pokyny:
- Chromované povrchy jsou citlivé na prostředky k rozpouštění vápna, na kyselinu obsahující čisticí prostředky a všechny druhy abraziv.
  - Barevné povrchy se v žádném případě nesmí čistit drhounými, žíravými nebo alkohol obsahujícími prostředky.

- Vaše armatury čistíte pouze čistou vodou a měkkým hadříkem nebo kůží.
  - Dbejte na to, aby se do tělesa kartuše nedostal čisticí prostředek, mohlo by to vést k těžšímu ovládní páky a vytváření zvuků.
- Nezapomeňte v pravidelných intervalech odšroubovat směšovací trysku a odstranit případné zbytky nebo cizí částice, která obsahují vápno. Při velmi silném zašpinění Vám doporučujeme, směšovací trysku vyměnit za novou.

### Údržba

- Respektujte, že je kartuše opotřebitelný díl, a že eventuálně musí být u silně znečištěné vody nebo u vody s vysokým obsahem vápníku vyměněna vždy po 2 letech.
- Ilustrovaný návod k výměně kartuše najdete na naší internetové stránce pod následujícím odkazem: [web.fjschuette.de/Austausch\\_Kartusche-Ventiloberteil.pdf](http://web.fjschuette.de/Austausch_Kartusche-Ventiloberteil.pdf)
- V pravidelných intervalech kontrolujte utěsnění a viditelná poškození všech přípojek a spojů.
  - V případě netěsností nebo viditelných poškození baterie nebo přípojovacích hadic by měly být tyto okamžitě zkontrolovány, popř. vyměněny odborníkem.

### Vyřazení z provozu

- Před demontáží výrobku přerušete přívod vody.
- Pozor na vytékající zbytkovou vodu.
- Demontáž proveďte v obráceném pořadí než montáž.

### Likvidace

Vaše baterie pro dřez Vám je dodána v solidním balení, které ji chrání proti poškození při přepravě. Balení je vyrobeno z recyklovatelných materiálů. Likvidujte je životnímu prostředí odpovídajícím způsobem.

Výrobek po skončení jeho životnosti nevyhazujte do normálního domácího odpadu, ale informujte se u správy své obce o možnostech životnímu prostředí odpovídající likvidace.

 **Obrázky slouží znázornění, odchylky výrobku jsou možné. Technické změny vyhrazeny.**

## Monteringsanvisning

Kære kunde  
De har erhvervet et produkt i høj kvalitet og lang levetid fra vores sortiment. Læs venligst hele denne vejledning før installationen, og overhold anvisningerne.  
Opbevar derfor vejledningen sikkert, og giv den også videre til eventuelle senere ejere.


### Sikkerhedshenvisninger

- Lad kun fagkyndige personer gennemføres monteringen.
- **FORSIGTIG VANDSKADER!** Sluk for hovedvandforsyningen for monteringen.
- Sørg for, at alle pakninger er placeret korrekt.
- Vi anbefaler montering af et filter i installationen eller som minimum anvendelse af hjørventiler med filter for at undgå fremmedlegemer, der kan beskadige patronen.
- Armatur til brug i private husholdninger! Udelukkende egnet til Brug i lokaler med en temperatur over 0 °C. Ved risiko for frost skal vandtilførslen afbrydes og armaturet tømmes.
- **VÆR FORSIGTIG** ved varmtvandsindstilling: Skoldningsfare!
- Forkert monterede armaturer kan forårsage vandskader!
- Pas på, at der ikke kommer ætsende eller korrosive midler, som f.eks. husholdningsrengøringsmidler på tilslutnings-slangerne, dette kan medføre vandskader.
- Der kan også ved en omhyggelig produktion opstå skarpe kanter. Vær forsigtig.

### OBS!

*Under opvarmning af apparatet kommer der ekspansionsvand ud af udløbet. Dette er helt normalt og må ikke forhindres. Af samme årsag bør man undlade brugen af PERLATORER, VANDSPAREPRODUKTER eller andre vandbegrænsere. Brug kun specielle STRÅLEREGULATORER til lavtryksarmaturer.*

### Tekniske data

(se skemaet ⇨  29)

### Monteringshenvisninger

- Skru kun tilslutnings-slangerne på ved håndkraft, brug ikke tang eller skruenøgle!
- Efter montering af armaturet skal blandingsbatteriet skrues af, og rørledningen og armaturet skylles igennem godt og længe, så snavs og aflejringer skylles ud.
- Slangerne på ikke forvrides eller sættes i spænd! Kontroller forbindelserne for tæthed efter ibrugtagningen!
- Alle forbindelser skal efter den første ibrugtagning ubetinget kontrolleres omhyggeligt med henblik på tæthed.
- Ved forkert montering er garanti – især for følgeskader – udelukket!

### Plejevejledning

- Sanitetsarmaturer kræver særlig pleje. Overhold derfor følgende henvisninger:
- Forkromede overflader er følsomme over for kalkopløsende midler, syreholdige pudsemidler og alle former for skuremidler.
  - Farvede overflader må under ingen omstændigheder rengøres med skurende, ætsende eller alkoholholdige midler.

- Rengør kun armaturer med rent vand og en blød klud eller et vaskekind.
  - Sørg for, at der ikke kommer rengøringsmiddel i patronhuset, da dette kan føre til et tungtgående betjeningshåndtag og støj.
- Glem ikke at skrue blandingsbatteriet af med jævne mellemrum og fjern evt. kalkaflejringer eller fremmedlegemer. Det anbefales at udskifte blandingsbatteriet med et nyt ved meget kraftig tilsmudsning.

### Vedligeholdelse

- Vær opmærksom på, at patronen er en sliddel, og at denne ved meget kalkholdigt eller snavs vand om nødvendigt skal udskiftes hvert 1-2 år.
- En illustreret vejledning for udskiftning af patron, finder du på vores hjemmeside med følgende link: [web.fjschuette.de/Austausch\\_Kartusche-Ventiloberteil.pdf](http://web.fjschuette.de/Austausch_Kartusche-Ventiloberteil.pdf)
- Kontrollér alle tilslutninger og forbindelser for tæthed eller synlige beskadigelser med jævne mellemrum
  - Ved utætheder eller synlige beskadigelser på armatur eller tilslutnings-slang bør disse straks kontrolleres af en fagmand og evt. udskiftes.


### Ud-af-drifttagning

- Afbryd vandforsyningen inden demontering af produktet
- Vær opmærksom på udløbende restvand
- Udfør demonteringen i omvendt rækkefølge af monteringsvejledningen

### Bortskaffelse

For at beskytte mod transportskader leveres køkkenvas-karmaturet i en solid forpakning. Forpakningen består af genanvendelige materialer. Bortskaf dem miljømæssigt korrekt.

Når produktets levetid er forbi, må det ikke bortskaffes med det almindelige husholdningsaffald. Kontakt kommunen vedrørende muligheder for miljømæssigt korrekt bortskaffelse.

 **Illustrationerne er til billedlig gengivelse, afvigelser fra produktet kan forekomme. Ret til tekniske ændringer forbeholdes.**

## ES Instrucciones de montaje

Estimado cliente:

Ha adquirido usted un producto de nuestro programa de larga vida y una elevada calidad.

Por favor, antes de la instalación lea completamente estas instrucciones y tenga en cuenta las indicaciones que encontrará en las mismas.

Por ello, conserve bien las instrucciones y entréguelas a un posible dueño futuro.

### Indicaciones de seguridad

- Por favor, permita que sea únicamente el personal profesional quien realice el montaje.
- **¡ATENCIÓN DAÑOS CAUSADOS POR EL AGUA!** Por favor, antes del montaje cierre el paso general del agua.
- Preste atención a que todas las juntas se encuentran colocadas correctamente.
- Le recomendamos el montaje de un filtro en la instalación o al menos el empleo de válvulas angulares con filtros, con el fin de evitar la entrada de cuerpos extraños que pudieran dañar el cartucho.
- ¡Grifería para el empleo en hogares privados! Apropia para su empleo en habitaciones con una temperatura superior a 0 °C, en caso de heladas debe interrumpirse el paso del agua y vaciarse la grifería.
- **PRECAUCIÓN** al ajustar el agua caliente: ¡peligro de escaldadura!
- ¡Los accesorios montados deficientemente pueden ocasionar daños por agua!
- Observe que ningún agente cáustico o corrosivo, como p.ej. agentes limpiadores o limpiadores domésticos alcancen las mangueras de conexión, esto puede conducir a daños por agua.
- Aún con una cuidadosa producción pueden generarse cantos filosos. Por favor, tenga precaución.

### ⚠ ATENCIÓN

*Durante el calentamiento del equipo sale agua por la salida. Ello es normal y no debe intentar impedirse. Por este motivo, le pedimos que bajo ningún concepto utilice PERLIZADORES, PRODUCTOS LIMITADORES DE AGUA ni otros reguladores de flujo. Utilice únicamente REGULADORES DE CHORRO especiales para las griferías de baja presión.*

### Datos técnicos

(véase la tabla ⇒ 29)

### ⚠ Indicaciones de montaje

- ¡Por favor, enrosque las mangueras de conexión sólo con la mano, no emplee tenazas o una llave de atornillar para ello!
- Después del montaje de la grifería, desatornille la tobera mezcladora, enjuague bien durante bastante tiempo la tubería y la grifería, de manera que la suciedad y los residuos puedan ser enjuagados.
- ¡No retuerza las mangueras ni las someta a tensión. Tras la puesta en funcionamiento compruebe la hermeticidad de las conexiones!
- Compruebe que todas las conexiones estén bien selladas después de la primera puesta en marcha.
- ¡En caso de un montaje defectuoso se excluye la garantía –especialmente para daños consecutivos!

## FR Instrucciones para el cuidado

Las griferías de los sanitarios requieren unos cuidados especiales. Por lo tanto, tenga en cuenta las siguientes indicaciones:

- Las superficies cromadas son sensibles a las sustancias disolventes de la cal, los limpiadores con contenidos ácidos y todos los tipos de agentes abrasivos;
  - Las superficies coloradas no se pueden limpiar bajo ningún concepto con agentes abrasivos, corrosivos o que contengan alcohol;
  - Limpie sus griferías únicamente con agua clara y un paño suave o una gamuza.
  - Por favor, observe que ningún limpiador penetre en la carcasa del cartucho, esto puede conducir a una palanca de mando dura y a ruidos.
- No se olvide de desenroscar periódicamente la tobera mezcladora para, si fuera necesario, retirar residuos con contenido en cal o cuerpos extraños. En caso de una suciedad muy elevada, le recomendamos cambiar la tobera mezcladora por una nueva.

### Mantenimiento

- Por favor observe, que un cartucho es una pieza de desgaste y que el cartucho tiene que ser renovado, ante aguas muy calcáreas o sucias, en caso necesario cada 1-2 años. Encontrará instrucciones ilustradas para sustituir el cartucho en el siguiente enlace de nuestra página web: [web.fjschuette.de/Austausch\\_Kartusche-Ventiloberteil.pdf](http://web.fjschuette.de/Austausch_Kartusche-Ventiloberteil.pdf)
- Compruebe en intervalos regulares todas las conexiones y empalmes a su hermeticidad o a daños visibles
- En caso de inestaqueidades o daños visibles en el accesorio o las mangueras de conexión, estas deben ser comprobadas o bien sustituidas inmediatamente a través de un profesional.

### Puesta fuera de servicio

- Interrumpa la afluencia de agua antes del desmontaje del producto
- Observe los restos de agua que se derraman
- Realice el desmontaje en el orden inverso a las instrucciones de montaje

### Eliminación

Para la protección ante los daños del transporte, la grifería para fregadero se suministra en un embalaje sólido. El embalaje está compuesto por materiales reciclables. Elimine los residuos de los mismos respetando el medioambiente. Una vez concluida la vida útil del producto no lo tire a la basura doméstica, sino infórmese en sus autoridades locales acerca de las posibilidades de una eliminación respetuosa con el medioambiente.

ⓘ Las ilustraciones van destinadas a la representación gráfica. Es posible que exista una determinada divergencia respecto al producto. Quedan reservadas las modificaciones técnicas.

## FR Instructions de montage

Très cher client, très chère cliente,

Vous avez opté pour un produit durable et de qualité de notre gamme. Avant installation, veuillez lire attentivement les présentes instructions et respectez les consignes.

Conservez ensuite soigneusement les instructions et remettez-les au nouveau propriétaire en cas de cession.

### Consignes de sécurité

- Veuillez confier le montage à des personnes qualifiées.
- **RISQUE DE DÉGÂTS DES EAUX !** Veuillez couper l'alimentation générale en eau avant le montage.
- Vérifiez que tous les joints sont correctement positionnés.
- Nous recommandons l'intégration d'un filtre à l'installation ou, au moins, l'utilisation de robinets d'équerre avec filtre afin d'éviter la pénétration de corps étrangers, qui peuvent endommager la cartouche.
- Armature à usage privé ! Uniquement conçue pour l'utilisation dans les pièces où la température est supérieure à 0 °C. En cas de risque de gel, coupez l'alimentation en eau et videz l'armature.
- **ATTENTION** en cas de réglage de l'eau chaude : risque de brûlure !
- Un mauvais montage des armatures peut entraîner des dégâts des eaux !
- Assurez-vous qu'aucun fluide irritant ou corrosif, par ex. un produit de nettoyage ou un nettoyeur ménager, ne s'écoule dans les tuyaux de raccordement, ce qui pourrait entraîner des dégâts des eaux.
- Les bords peuvent être tranchants malgré une production minutieuse. Soyez vigilants.

### ⚠ ATTENTION

*Pendant la période de chauffe de l'appareil, de l'eau sort de l'écoulement. Ce phénomène, dû à l'expansion, est normal, et il ne faut pas y faire obstacle. Pour cette raison, vous ne devez en aucun cas utiliser des AERATEURS ou des ECONOMISEURS D'EAU ou d'autres dispositifs de régulation de la quantité d'eau. Utilisez uniquement des REGULATEURS DE JET adaptés aux robinetteries basse pression.*

### Données techniques

(se reporter au tableau ⇒ 29)

### ⚠ Consignes de montage

- Vissez uniquement les tuyaux de raccordement à la main, n'utilisez aucune pince ou clé !
- Après le montage de l'armature, veuillez dévisser la buse mélangeuse et bien rincer la canalisation et l'armature afin que les saletés et les dépôts soient évacués.
- Ne faites pas pivoter les tuyaux et ne mettez pas sous tension ! Après la mise en service, vérifiez l'étanchéité des raccords !
- Il faut absolument contrôler l'étanchéité de tous les raccords après la première mise en service.
- La garantie (les demandes de dédommagement notamment) ne peut s'appliquer en cas de montage incorrect !

## Consignes d'entretien

Les armatures sanitaires nécessitent un entretien spécifique. Veuillez par conséquent respecter les consignes suivantes :

- Vous ne devez pas utiliser de produits de dissolution du calcaire, de produits de nettoyage acides ou de produits à récurer sur les surfaces chromées.
  - Les surfaces colorées ne doivent en aucun cas être nettoyées à l'aide de produits à récurer, corrosifs ou contenant de l'alcool.
  - Nettoyez uniquement l'armature avec de l'eau propre et un chiffon doux ou un morceau de peau.
  - Veillez à éviter que les produits nettoyants ne pénètrent dans la cartouche, cela pourrait rendre le levier difficile à manier et occasionner des bruits.
- N'oubliez pas de dévisser régulièrement la buse mélangeuse et de retirer les éventuels dépôts de calcaire ou corps étrangers. Si la buse mélangeuse est très encrassée, nous vous recommandons de la remplacer par une neuve.

### Maintenance

- Veuillez noter qu'une cartouche est une pièce d'usure et qu'elle doit être remplacée tous les 1 à 2 ans si elle présente une eau très calcaire ou salie.
- Une instruction illustrée pour le remplacement de la cartouche se trouve sur notre site internet sous le lien suivant: [web.fjschuette.de/Austausch\\_Kartusche-Ventiloberteil.pdf](http://web.fjschuette.de/Austausch_Kartusche-Ventiloberteil.pdf)
- Contrôlez régulièrement l'étanchéité ou les dommages visibles de l'ensemble des raccords et des liaisons
  - En cas de fuites ou de dommages visibles sur l'armature ou les tuyaux de raccordement, un professionnel doit les contrôler immédiatement et les remplacer.

### Mise hors service

- Coupez l'alimentation en eau avant de démonter le produit
- Attention à l'eau résiduelle qui s'écoule
- Effectuez le démontage dans l'ordre inverse de la notice de montage

### Mise au rebut

Afin d'éviter tout dommage lié au transport, l'armature d'évier est conditionnée dans un emballage solide. L'emballage est composé de matériaux recyclables. Mettez-le au rebut de manière respectueuse de l'environnement. À l'issue de sa durée de vie, ne jetez pas le produit avec les déchets ménagers normaux. Renseignez-vous auprès de l'administration communale pour connaître la procédure à suivre pour une mise au rebut respectueuse de l'environnement.

ⓘ Les illustrations représentent le produit de manière imagée. Il est possible que le produit ne corresponde pas tout à fait aux illustrations. Sous réserve de modifications techniques.

## Installation instructions

Dear customer,  
You have purchased a high-quality and long-lasting product from our line of goods. Please read these instructions carefully before assembling and observe the notes. Therefore, keep the instructions in a safe place and pass them on to possible subsequent owners.

### Safety notes

- Only allow experts carry out the installation work.
- **CAUTION DAMAGE BY WATER!**  
Prior to installation please turn the general water supply off.
- Ensure that all gaskets have the correct fit.
- We recommend the installation of a filter into the appliance or at least the use of angle valves with filter, in order to avoid the inflow of foreign matter, which could damage the cartridge.
- This tap is only intended for use in private households! Only suitable for use in rooms with a temperature over 0 °C, when there is danger of frost, shut off the water supply and empty the tap.
- **TAKE CARE** when adjusting the warm water. Danger of scalding!
- Incorrectly installed fittings can cause water damages!
- Please ensure that no caustic or corrosive products such as detergents or household cleaning products make contact with the connection hoses; this can lead to water damages.
- Despite careful production, sharp edges can occur. Please exercise caution!

### IMPORTANT

*During the heat-up time of the appliance, expansion water emerges from the outlet. This process is normal and cannot be prevented. For this reason, we kindly ask you to refrain from using, under any circumstances AERATORS, WATERSAVING PRODUCTS or other water volume controllers. Only use special JET CONTROLLERS for low-pressure mixers.*

### Technical data

(refer to table  29)

### Installation Instructions

- Only hand-screw the connecting pipes, do not use pliers or a wrench!
- After installing the tap please unscrew the mixer nozzle, flush the pipeline and the tap thoroughly for a longer time, in order to flush out contaminations and residues.
- Do not twist or tension pipes! At first use check connections for leaktightness!
- Check all connections carefully after first-time use to make sure that they are tight.
- We do not assume any warranty for incorrect installation - in particular for subsequent damages!

### Instructions for care

Sanitary taps require special care. Therefore, please observe the following instructions:

- Chrome-plated surfaces are sensitive to lime-dissolving agents, acidic cleaning agents and all kinds of abrasives.
- Never clean coloured surfaces with abrasive, corrosive, or alcoholic agents.

- Only clean your taps with clear water and a soft cloth or a shammy.
- Please make sure that no detergent is allowed to enter the cartridge enclosure as this can cause the lever to become stiff and cause noises.

Do not forget to unscrew the mixing nozzle in regular intervals and to remove possibly calcareous residues or foreign matter. It is advisable to replace the mixing nozzle with a new one in the case of extreme contamination.

### Maintenance


- Please note that a cartridge is an expendable part and that the cartridge may need to be replaced every 1-2 years if the water has high levels of limescale or dirt.  
You will find illustrated instructions on how to replace the cartridge on our website under the following link: [web.fjschuette.de/Austausch\\_Kartusche-Ventiloberteil.pdf](http://web.fjschuette.de/Austausch_Kartusche-Ventiloberteil.pdf)
- Please check all joints and connections for leaks or visible damages at regular intervals.
- In case of any leaks or visible damages to the fitting or connection hoses, these should be immediately checked by a specialist and replaced if necessary.

### Decommissioning

- Cut off the water supply before dismantling the product.
- Pay attention to escaping residual water.
- Disassemble the product in the reverse order of the assembly instructions.

### Disposal

Your washbasin tap is delivered in a solid packaging, in order to protect it against transport damages. The packaging consists of recyclable materials. Dispose it in an environmentally suitable manner.  
Do not throw the product into the normal domestic waste at the end of its service life, but ask your municipal administration about the possibility of an environmentally friendly disposal.

 **The illustrations are to be considered as figurative representations, deviations of the product are possible. Subject to technical modifications.**

## Warranty card

The Franz Joseph Schütte GmbH, based in Wallenhorst, shall take on a manufacturer's warranty for the product you have procured in accordance with the warranty conditions stated below. Your legal warranty claims from the purchase contract with the seller and your legal rights shall not be limited by this warranty.

Warranty conditions:

### 1. Scope of warranty

The Franz Joseph Schütte GmbH shall grant a warranty for proper material qualities and material processing in accordance with the intended purpose as well as professional assembly, tightness and function. The warranty shall only apply for the country in which the product has been procured.

Included within the scope of the warranty is a guarantee, reduced to 1 year, for the durability of non-high-gloss chrome-plated surfaces, such as bronzed or coloured surfaces. Excluded from the warranty are the following:

- Cartridge
- Damages due to improper assembly, commissioning and handling
- Damages due to external influences such as fire, water and chemical influences
- Mechanical damage due to accidents, falls or impacts
- Negligent or intentional destruction
- Normal wear or poor maintenance
- Damages due to repairs by unqualified persons
- Improper handling, insufficient care and use of unsuitable cleaning agents
- Chemical or mechanical influences during transport, storage, connection, repair and use of the product

### 2. Warranty service

The warranty performance refers, depending on our choice, to repairs conducted free of charge, the free delivery of spare parts or a product of the same quality on return of the deficient part or product. If the type concerned is longer produced, we reserve the right to deliver a replacement product from our range which is as similar as possible to the returned type.

Replaced products or parts are transferred into our property. On returning the product, the purchaser shall bear the costs of transportation and the transport risk if this does not concern a warranty case in accordance with the legal warranty regulations. In the latter case, we shall reimburse the costs of transportation.  
The reimbursement of expenses for deinstallation and installation, inspection, claims due to lost profit and for damages are excluded from the warranty, as are any further claims for damages and losses of whatever kind which are caused through the product or its use.

### 3. Assertion of the warranty claim

The warranty claim must be asserted within the warranty period with the submission of the original receipt of purchase to Franz Joseph Schütte GmbH, Hüllerweg 1, 49134 Wallenhorst.

### 4. Warranty period

The warranty period is always of the duration stated on the label or the packaging of each individual product. Should no specific warranty be stated for a specific product, this always totals 2 years from the date of purchase, whereby the date on the purchase receipt is decisive. Exception: The durability of any high-gloss chrome-plated surface, such as bronzed or coloured surfaces; for this purpose, the warranty period totals 1 year; here also the date on the receipt of purchase is decisive.

The warranty period for the product shall neither be extended nor renewed through warranty services. Warranty services shall not limit the warranty period unless a warranty case occurs in accordance with the legal provisions in addition to further legal prerequisites for a limitation.

5. German law shall apply under this warranty, under the exclusion of the United Nations Convention on contracts regarding the international sale of goods (CISG).

### 6. Severability clause

Should any provision in these regulations be or be rendered wholly or partially ineffective, or should the parties inadvertently fail to create a regulation with regard to a matter of this contract, the validity of the other provisions in this contract shall remain unaffected. Instead of the ineffective or infeasible provision, or instead of the contractual gap, an effective or feasible provision shall be added which comes closest to the intent and purpose of the invalid or infeasible provision. In the case of a gap, the provision shall be agreed upon which accords with what would have been agreed upon, in line with the intention and purpose of this contract, had the parties considered the matter from the start. This also applies if the ineffectiveness of a provision is based on a measure of performance or time standardised in this contract. In such cases, a legally permitted measure of performance or time which comes as close as possible to the agreed measure shall replace the agreed one.

**This warranty card is only valid in combination with the associated original receipt of purchase.**

### Service Address

Franz Joseph Schütte GmbH  
Hüllerweg 1  
49134 Wallenhorst (Germany)  
Tel.: +49 (0) 54 07 / 87 07-0  
info@fjschuette.de  
www.fjschuette.de



## HR Uputstvo za montažu

Štovani klijenti, dobili ste visokokvalitetan i dugotrajan proizvod iz našega asortimana. Molimo prije montaže pročitajte ovo uputstvo u cijelosti i obratite pozornost na upute. Stoga dobro čuvajte ovo uputstvo i predajte ga i eventualnom budućem vlasniku.

### Sigurnosne upute

- Montažu smije izvoditi samo stručno osposobljeno osoblje.
- **OPREZ – VODA UZROKUJE ŠTETU!** Prije montaže zatvorite sav dotok vode.
- Pazite da sva brtvljena imaju korektno naliježanje.
- Preporučamo ugradnju filtra u instalaciju, ili barem kutnih ventila sa filtrom, da bi se izbjegao ulazak stranih tijela koja mogu oštetiti kartušu.
- Armaturu rabiti u privatnim kućanstvima! Podesna za korištenje isključivo u prostorijama sa temperaturom iznad 0 °C, u slučaju opasnosti od mraza prekinuti dovod vode i isprazniti armaturu.
- **OPREZ** kod podešavanja tople vode: opasnost da se opečete!
- Pogrešno montirane armature mogu prouzročiti oštećenja od vode!
- Pazite na to da nagrizajuća ili korozivna sredstva, kao npr. sredstva za čišćenje ili sredstva za čišćenje u kućanstvu, ne dospiju na priključna crijeva, jer ovo može izazvati oštećenja od vode.
- Čak i kod brižljive proizvodnje mogu nastati oštri rubovi. Molimo budite oprezni.

### PAŽNJA

*Tijekom zagrijavanja uređaja istječe voda koja ekspandira i izlazi kroz odvod. To je normalan proces i ne treba ga prekidati. Iz tog razloga molimo Vas da ni u kojem slučaju ne koristite PERLATORE, PROIZVODE ZA ŠTEDNJU VODE ili neke druge regulatore količine vode. Molimo Vas da koristite samo specijalne REGULATORE MLAZA za niskotlačne armature.*

### Tehnički podaci

(vidi tablicu ⇨ 29)

### Upute za montažu

- Priključne cijevi zavrnite samo rukom, ne rabite klješta ili ključ za vijke!
- Nakon montaže armature odvrnite sapnicu za miješanje, dobro i dugo isperite cijev i armaturu da bi izašla prljavština i zaostaci.
- Nemojte uvrnuti cijevi ili staviti ih pod napon! Nakon puštanje vode provjerite brtvljenje spojeva!
- Prije prve upotrebe pažljivo provjerite da li su svi spojevi dobro zabrtvljeni.
- Kod nepravilne montaže isključena je garancija – osobito za naknadnu štetu!

### Upuća za njegu

Sanitarne armature trebaju posebnu njegu. Stoga poštujući sljedeće upute:

- Kromirane površine osjetljive su na sredstva koja rastvaraju kamenac, sredstva za čišćenje koja sadrže kiselinu i sve vrste abrazivnih sredstava.

- Obojene površine ne smiju se nikako čistiti abrazivnim, nagrizajućim sredstvima ili sredstvima koja sadrže alkohol.
- Vaše armature čistite samo običnom vodom i mekom krpom ili kožom.
- Pripazite da sredstvo za čišćenje ne uđe u kućište uloška jer to može dovesti do teške pokretljivosti ručice i pojave šumove.

Ne zaboravite u redovitim razmacima odvrnuti sapnicu za miješanje i ukloniti ev. ostatke kamenca ili strana tijela. U slučaju velikoga zaprljanja preporuča se zamjena sapnice.

### Održavanje

- Molimo imajte u vidu da je kartuša potrošna roba te da kartušu morate zamijeniti svake 1-2 godine kod jako zaprljane vode ili vode sa velikim udjelom kamenca.
- Ilustrirane upute za zamjenu kartuše na našoj mrežnoj stranici pod sljedećom poveznicom: [web.fjschuette.de/Austausch\\_Kartusche-Ventiloberteil.pdf](http://web.fjschuette.de/Austausch_Kartusche-Ventiloberteil.pdf)
- U redovitim razmacima provjerite sve priključke i spojeve ili vidljiva oštećenja
- Kod propuštanja ili vidljivih oštećenja na armaturi ili na priključnim crijevima iste odmah treba provjeriti odnosno zamijeniti stručnjak.

### Stavljanje izvan pogona

- Prekinite dovod vode prije demontaže proizvoda
- Pazite na ostatak vode koji istječe
- Izvedite demontažu u obrnutom redosljedu uputa za montažu

### Uklanjanje otpada

Za zaštitu od oštećenja kod transporta, armatura za sudoper za izljevom isporučuje se u solidnom pakiranju. Pakiranje se sastoji od reciklirajućih materijala. Uklonite ih tako da očuvate okoliš.

Ovaj proizvod ne bacajte na kraju njegova vijeka trajanja u obično kućno smeće, nego se kod Vaše komunalne uprave raspitajte za mogućnost uklanjanja tako da se očuva okoliš.

**! Slike služe za vizualni prikaz, mogućna su odstupanja od izgleda proizvoda. Zadržavamo si pravo tehničkih izmjena.**

## HU Szerelési útmutatás

Tisztelt Vevő!

Őn most olyan terméket vásárolt meg a termékválaszté-kunkból, amely kiváló minőségű. Szerelés előtt szíveskedjen teljes egészségében elolvasni ezt az útmutatást és vegye figyelembe a jótanácsokat. Ezért jól őrizze meg ezt az útmutatást és adja tovább a következő tulajdonosnak is.

### Biztonsági útmutatások

- Kérjük, hogy a szerelést csak szakértő személyekkel végeztesse el.
- **VIGYÁZAT, VÍZKÁR!** Szerelés előtt zárja el az általános vízvezetést.
- Ügyeljen arra, hogy minden tömítést megfelelően illeszkedjen.
- Szerelésnél ajánlatos szűrőt beépíteni vagy legalább szűrővel ellátott sarokszel lepeket használni, hogy megakadályozza az idegen anyagok bejutását, amelyek kárt tehetnek a betétben.
- A szerelvényt a magánháztartásokban használhatják! Kizárólag olyan helyiségekben használható, ahol a hőmérséklet 0 °C felett van, fagyveszély esetén szakítsa meg a vízellátást és irtse ki a szerelvényt.
- **LEGYEN ÓVATOS** a melegvíz beállításánál: leforrázhatja magát!
- A helytelenül felszerelt armatúrák vízkárokat okozhatnak!
- Ügyeljenek arra, hogy ne jussanak korrozív szerek (mint pl. tisztítószer vagy háztartási tisztító) a csatlakozótömlőkbe. Ezek vízkárokhöz vezethetnek.
- Gondos gyártás során is keletkezhetnek éles peremek. Legyen óvatos.

### FIGYELEM

*A készülék felfűtési ideje alatt a kifolyóból tárgulási víz folyik ki. Ez a folyamat normális működés következménye, és nem megakadályozandó. Ezért kérjük, hogy semmi esetre se használjon VÍZSUGÁR-SZABÁLYOZÓT, VÍZFOGYASZTÁSCSÖKKENTŐT vagy más vízmennyiség-szabályozót. Kérjük, csak az alacsony nyomású armatúrákhoz készült speciális VÍZSUGÁR-SZABÁLYOZÓT használjon.*

### Műszaki adatok

(lásd táblázat ⇨ 29)

### Szerelési útmutatások

- A csatlakozó tömlőket csak kézzel csavarja be szorosan, ne használjon fogót vagy csavarkulcsot!
- A szerelvény felszerelése után csavarja le az keverőfűvőkát, a csővezetékét és a szerelvényt jól és sokáig öblítse át, hogy kimossa a szennyeződések és maradványokat.
- A tömlőket ne csavarja el vagy ne szerelje feszesen! Üzembé helyezés után ellenőrizze a kötések tömör zárását!
- Vizsgálja meg az első üzembévetel után gondosan a csatlakozásokat tömítettségére.
- Hibás szerelés esetén nincs garancia – különösen a járulékos károkról!

### Ápolási útmutatás

A szaniter szerelvények különleges ápolást kívánnak. Ezért vegye figyelembe az alábbi jótanácsokat:

- A krómzott felületek érzékenyek a mészoldó szerekre, a savtartalmú tisztítószerre és mindenféle súrolószerre.
  - A festett felületeket semmi esetre sem szabad súrolni, maró vagy alkoholt tartalmazó szerekkel tisztítani.
  - A szerelvényeket csak tiszta vízzel és puha szövetrel vagy bőrrrel tisztítsa.
  - Kérjük, ügyeljen arra, hogy ne kerüljön tisztítószer a patron foglatába. Ez a kezelőkar nehéz menetéhez és zajok képződéséhez vezethet.
- Ne feledkezzen meg arról, hogy rendszeres időközönként kicsavarja a keverőfűvőkát és eltávolítsa az esetleges meszes lerakódásokat vagy idegen anyagdarabokat. Nagyobb szennyeződés esetén a keverőfűvőkát ajánlatos kicserélni egy új fűvőkára.

### Karbantartás

- Ügyeljen arra, hogy a patron egy kopóelem és azt magas vízkőtartalmú vagy szennyezett víz esetén adott esetben 1-2 évente cserélje ki.
- A tok kicserélésénél ellenőrizze a csatlakozások és kötések tömítettségét, ill. azt, hogy nem rendelkeznek-e látható károsodásokkal
- Az armatúra vagy a csatlakozótömlők szivárgásai vagy látható kárai esetén azokat szakemberrel kell ellenőriztetni, ill. cserélni.

### Üzemen kívül helyezés

- Szakítsa meg a vízellátást a termék kiszerezésekor
- Ügyeljen a maradék víz kifolyására
- A szétszerelés az összeszerelési útmutatóban leírt lépések fordított sorrendben való elvégzésével történik

### Megsemmisítés

A szállítási sérülések megakadályozására a mosogató szerelvényt erős csomagolásban szállítják. A csomagolás újrahasznosítható anyagokból áll. Ezeket környezetbarát módon semmisítse meg. Élettartama végén a terméket ne dobja ki a normál háztartási szemétkébe, hanem érdeklődjön a közigazgatási hivatalnál a környezetbarát megsemmisítési lehetőségekről.

**! A képek a szemléletes bemutatást szolgálják, a terméktől lehetnek eltérések. A műszaki változtatások jogát fenntartjuk.**

## IT Istruzioni di montaggio

Egredo cliente,  
Lei ha acquistato un prodotto durevole e di alta qualità del nostro assortimento. La preghiamo di leggere attentamente queste istruzioni d'uso e di osservare le indicazioni prima di installare il prodotto.  
Consigliamo pertanto di custodirle scrupolosamente e di inoltrarle agli eventuali successivi proprietari.

### Norme di sicurezza

- Il montaggio deve essere eseguito solo da persone specializzate in materia.
- **ATTENZIONE, DANNI CAUSATI DALL'ACQUA!** Prima di installare il prodotto, si raccomanda di chiudere il sistema di adduzione dell'acqua.
- Controllare in quest'occasione la corretta sede delle guarnizioni.
- È consigliabile installare un filtro o utilizzare valvole angolari dotate di filtro onde evitare l'entrata di corpi estranei che potrebbero danneggiare la cartuccia.
- La rubinetteria è concepita per l'impiego in abitazioni private! Essa si adatta esclusivamente per l'utilizzo in locali con temperatura superiore agli 0 °C. In caso di imminente gelo, interrompere l'alimentazione dell'acqua e svuotare i rubinetti.
- **PRESTARE PARTICOLARE ATTENZIONE** nella regolazione dell'acqua calda: pericolo di ustioni!
- I rubinetti montati in modo errato possono causare danni da acqua!
- Assicurarsi che nessun agente caustico o corrosivo, come detersivi o detergenti per la casa, finiscano nei tubi di collegamento. Ciò potrà causare danni da acqua.
- Anche con una produzione accurata possono verificarsi spigoli vivi. È richiesta cautela.

### ⚠ ATTENZIONE

*Mentre l'apparecchio si riscalda fuoriesce acqua di espansione dallo scarico. Questo processo è normale e non si deve cercare di bloccarlo. Per questo motivo Vi preghiamo di non utilizzare in nessun caso PERLATORI, PRODOTTI PER RIDURRE IL CONSUMO DI ACQUA o altri regolatori della quantità di acqua. Siete pregati di utilizzare solo dei REGOLATORI DEL GETTO speciali per miscelatori a bassa pressione.*

### Dati tecnici

(vedi tabella ⇨ 29)

### ⚠ Indicazioni di montaggio

- I tubi di allacciamento devono essere avvitati solo manualmente, non utilizzare pinze o chiavi!
- Dopo aver montato la rubinetteria, svitare il miscelatore, spurgare accuratamente le tubazioni e la rubinetteria onde sciacciare le impurità e i residui.
- Non torcere i tubi o sottoporli a tensioni! Dopo aver installato la rubinetteria, verificare la tenuta delle guarnizioni!
- Dopo la prima messa in funzione controllare tutti i collegamenti per la loro tenuta.
- Il montaggio eseguito in modo errato annulla la garanzia ed esclude i danni consequenziali!

## Indicazioni per la cura

Le rubinetterie sanitarie richiedono una particolare cura.

Osservare pertanto le seguenti indicazioni:

- Le superfici cromate sono sensibili ai mezzi anticalcare, come pure ai detergenti contenenti acidi a qualsiasi tipo di mezzo abrasivo.
  - Le superfici colorate non devono in nessun caso essere pulite con mezzi abrasivi, corrosivi o contenenti alcol.
  - Le rubinetterie devono essere pulite solo con acqua e un panno morbido o un panno in cuoio.
  - Assicurarsi che il detergente non finisca nell'alloggiamento della cartuccia perché potrebbe causare l'irrigidimento della leva di comando e lo sviluppo di rumori.
- Il miscelatore deve di tanto in tanto essere svitato per poter pulire gli eventuali residui di calcare o rimuovere corpi estranei. In caso di intense impurità si consiglia l'installazione di un nuovo miscelatore.

### Manutenzione

- La cartuccia è un componente soggetto ad usura e, se necessario, in presenza di acqua molto dura e inquinata, va sostituita ogni 2 anni.
- Per la sostituzione della Cartuccia, seguire le istruzioni corredate da immagini presenti nel nostro sito web al seguente link:  
[web.fjschuette.de/Austausch\\_Kartusche-Ventiloberteil.pdf](http://web.fjschuette.de/Austausch_Kartusche-Ventiloberteil.pdf)
- Verificare regolarmente l'ermeticità e l'eventuale presenza di danni su tutti gli allacci e i collegamenti.
  - In caso di perdite o danni visibili al rubinetto o ai tubi di collegamento, rivolgersi subito ad un esperto per farlo controllare o sostituire.

### Messa fuori servizio

- Chiudere l'alimentazione dell'acqua prima di smontare il prodotto.
- Far attenzione all'acqua residua.
- Eseguire lo smontaggio seguendo le istruzioni per il montaggio all'inverso.

### Smaltimento

La rubinetteria viene fornita in un robusto imballaggio che ha lo scopo di proteggerla dai danni dovuti al trasporto. L'imballaggio è composto da materiali riciclabili. Si raccomanda di smaltirlo nel pieno rispetto dell'ambiente. Quando un giorno la rubinetteria verrà messa fuori servizio, non gettarla nei rifiuti domestici, bensì richiederla presso l'amministrazione comunale il modo in cui smaltirla nel pieno rispetto dell'ambiente.

ⓘ **Le immagini hanno lo scopo di rappresentare graficamente il prodotto. È possibile che divergano dal prodotto. Ci riserviamo il diritto di apportare modifiche tecniche.**

## NL Montagehandleiding

Geachte cliënte, Geachte klant,

U hebt een kwalitatief hoogwaardig en duurzaam product uit ons assortiment verworven. Gelieve vóór de installatie deze handleiding volledig door te lezen en de aanwijzingen in acht te nemen.  
Bewaar de handleiding daarom goed en geef ze ook aan eventuele volgende eigenaars door.

### Veiligheidsinstructies

- Gelieve de montage uitsluitend door vakkundige personen te laten doorvoeren.
- **WEES VOORZICHTIG: WATERSCHADE!** Gelieve vóór de montage de algemene watertoevoer uit te schakelen.
- Let erop dat alle afdichtingen juist op hun plaats zitten.
- Wij adviseren de inbouw van een filter in de installatie of minstens het gebruik van haakse afsluiters met filter om het binnentreden van vreemde voorwerpen, die het patroon schade kunnen berokkenen, te vermijden.
- Waterkraan voor het gebruik in particuliere huishoudens! Uitsluitend geschikt voor het gebruik in kamers met een temperatuur van meer dan 0 °C, bij vorstgevaar watertoevoer onderbreken en armatuur ledigen.
- **WEES VOORZICHTIG** bij warmwaterinstalling: Gevaar voor brandwonden!
- Onjuist gemonteerde kranen kunnen water schade veroorzaken!
- Zorg ervoor, dat er geen bijtende of corrosieve middelen, zoals poetsmiddelen of huishoudelijke schoonmaakmiddelen in/aan de aansluitslangen terechtkomen; dit kan tot waterschade leiden.
- Ook bij een zorgvuldige productie kunnen scherpe randen ontstaan. We adviseren heel voorzichtig te zijn.

### ⚠ LET OP!

*Tijdens de opwarmtijd van het apparaat komt er oververzuimingswater uit de uitloop. Dit proces is normaal en er mag niet tegen ingegaan worden. (Het nadruppelen van de waterkraan vormt geen reden om te reclameren.) Om deze redenen verzoeken wij u, in geen geval PERLATORS, WATERBESPARENDE PRODUCTEN of andere waterhoeveelheidsregelaars te gebruiken. Gelieve uitsluitend speciale STRAALREGELAARS voor lagedrukkranen te gebruiken*

### Technische gegevens

(Zie tabel ⇨ 29)

### ⚠ Montage-instructies

- Gelieve aansluitslangen slechts stevig met de hand in te schroeven, gebruik geen tang of schroefleutel!
- Gelieve na de montage van de waterkraan de mengsproeier los te schroeven, de pijpleiding en de waterkraan goed en lang door te spoelen opdat vervuiling en residu's (spaanders en hennepresten) uitgespoeld worden.
- Slangen niet verdraaien of onder spanning zetten!
- Na ingebruikname op dichtheid van de verbindingen controleren!
- Bij een verkeerde montage is de garantie – in het bijzonder voor gevolgschade – uitgesloten!

## Onderhoudshandleiding

Sanitaire kranen vereisen een bijzonder onderhoud. Gelieve daarom volgende aanwijzingen in acht te nemen:

- Verchroomde oppervlakken zijn gevoelig voor kalkoplossende middelen, zuurhoudende schoonmaakmiddelen en alle soorten schuurmiddelen.
- Gekleurde oppervlakken mogen in geen geval met schurende, bijtende of alcoholhoudende middelen gereinigd worden.
- Reinig uw kranen uitsluitend met helder water en een zachte doek of leder.
- Zorg ervoor dat er geen reinigingsmiddel in de patroonbehuizing terecht komt, dit kan leiden tot een niet soepel bewegende bedieningshendel en geluiden.
- Vergeet niet, de mengsproeier op regelmatige tijdstippen uit te schroeven en eventueel kalkhoudende residu's of vreemde voorwerpen te verwijderen. Het is aanbevelenswaardig, de mengsproeier bij een hoge mate aan vervuiling door een nieuwe te vervangen.

### Onderhoud

- Houd er rekening mee, dat een patroon een slijtageonderdeel is en dat de patroon bij sterk kalkhoudend of vervuild water indien nodig elke 1-2 jaar vervangen moet worden. Een handleiding met afbeeldingen voor het wisselen van de patronen vindt u op onze website onder de volgende link:  
[web.fjschuette.de/Austausch\\_Kartusche-Ventiloberteil.pdf](http://web.fjschuette.de/Austausch_Kartusche-Ventiloberteil.pdf)
- Controleer regelmatig alle aansluitingen en verbindingen op lekkage of zichtbare beschadigingen
- Bij lekkages of zichtbare beschadigingen aan de kraan of de aansluitslangen moeten deze onmiddellijk door een vakman worden gecontroleerd of vervangen worden.

### Buitengebruikstelling

- Onderbreek vóór de demontage van het product de watertoevoer
- Let op uitstromend restwater
- Voer de demontage in omgekeerde volgorde van de montagehandleiding uit

### Afvalverwijdering

Ter bescherming tegen transportbeschadigingen wordt uw waterkraan in een solide verpakking geleverd. De verpakking bestaat uit recyclebare materialen. Voer deze op milieuvriendelijke wijze af.  
Werp het product op het einde van de levensduur niet bij het normale huisvuil, maar win inlichtingen in bij uw lokale overheid over mogelijkheden voor een milieuvriendelijke afvalverwijdering.

ⓘ **De afbeeldingen dienen voor een visuele voorstelling, afwijkingen van het product zijn mogelijk. Technische wijzigingen blijven voorbehouden.**

## PL Instrukcja montażu

Szanowni Państwo, nabyli Państwo wysokiej jakości i wytrzymały produkt z naszego asortymentu. Prosimy o przeczytanie przed instalacją całej niniejszej instrukcji oraz o stosowanie się do zwartych tam wskazówek. Należy także starannie przechowywać instrukcję i przekazywać ją ewentualnym kolejnym właścicielom produktu.

### Wskazówki dotyczące bezpieczeństwa

- Montaż należy zlecić specjalistom.
- **OSTROŻNIE SZKODY SPOWODOWANE ZALANIEM**  
Przed przystąpieniem do montażu należy zamknąć główny dopływ wody.
- Zadbać o to, żeby wszystkie uszczelki były poprawnie założone.
- Zalecamy montaż filtra w instalacji lub przynajmniej zastosowanie zaworów kątowych z filtrem, aby zapobiec dostawianiu się ciał obcych, które mogą uszkodzić wkład.
- Armatury do użytku w domach prywatnych! Przeznaczone wyłącznie do użytku w pomieszczeniach o temperaturze powyżej 0 °C, przy ryzyku zamarznięcia należy odłączyć dopływ wody i opróżnić armaturę.
- **OSTROŻNIE** przy regulacji ciepłej wody: Ryzyko oparzenia!  
Błędnie zamontowana armatura może spowodować szkody wywołane zalaniem!
- Uważać, żeby do węży podłączeniowych nie dostały się żadne środki żrące lub powodujące korozję jak np. środki czyszczące, może to prowadzić do szkód poprzez zalanie.
- Nawet przy bardzo starannie prowadzonej produkcji mogą powstawać ostre krawędzie. Należy zachować ostrożność.

### UWAGA

*Podczas nagrzewania się urządzenia z wylewki kapie woda. Jest to normalny proces i nie należy go tamować. (Kapanie z zaworu nie jest powodem do reklamacji) Z tego powodu prosimy w żadnym wypadku nie stosować PERLATORÓW, PRODUKTÓW OSZCZĘDZAJĄCYCH WODĘ lub innych urządzeń regulujących ilość wody. Można stosować wyłącznie specjalne REGULATORY STRUMIENIA do armatury niskociśnieniowej.*

### Dane techniczne

(patrz tabela ⇨ 29)

### Wskazówki dotyczące montażu

- Węże podłączeniowe należy przykręcać tylko ręcznie, nie stosować obcęgow ani kluczy!
- Po montażu odkręcić dyszę mieszającą, dokładnie wypłukać rurociąg i armaturę (dopływ ciepłej i zimnej wody), aby wypłukać zanieczyszczenia (wióry i resztki kornopi). Po wypłukaniu armatury należy ponownie przykręcić dyszę mieszającą do wylewki.
- Węże nie mogą być skręcone ani naprężone!
- Po pierwszym uruchomieniu należy starannie sprawdzić szczelność wszystkich połączeń.
- Nieprawidłowy montaż wyklucza rękojmię – w szczególności odnośnie dalszych szkód!

## Instrukcja pielęgnacji

Armatura sanitarna wymaga specjalnej pielęgnacji. W związku z tym należy się stosować do następujących wskazówek:

- Powierzchnie chromowane są wrażliwe na środki rozpuszczające kamień, środki czyszczące zawierające kwas oraz wszelkie rodzaje środków szorujących.
  - Do czyszczenia kolorowych powierzchni nie wolno w żadnym wypadku stosować środków szorujących, żrących lub zawierających alkohol.
  - Armaturę należy czyścić wyłącznie czystą wodą przy użyciu miękkiej szmatki lub skóry.
  - Należy zadbać o to, żeby środek czyszczący nie dostał się do wkładu, może to spowodować ciężką pracę uchwytu i hałas.
- W regularnych odstępach czasu należy wykręcać dyszę mieszającą i usuwać ew. kamień oraz ciała obce. Przy dużym zabrudzeniu zaleca się wymianę dyszy mieszającej na nową.

### Konserwacja

- Należy pamiętać, że wkład jest elementem zużywającym się i w przypadku wody zawierającej dużo kamienia lub zanieczyszczonej należy wymieniać wkład co 1-2 lata. Instrukcja z ilustracjami dotycząca wymiany wkładu jest dostępna na naszej stronie internetowej pod następującym adresem:  
[web.fjschuette.de/Austausch\\_Kartusche-Ventiloberteil.pdf](http://web.fjschuette.de/Austausch_Kartusche-Ventiloberteil.pdf)
- W regularnych odstępach czasu należy sprawdzać wszystkie podłączenia i połączenia pod kątem szczelności oraz widocznych uszkodzeń.
- W przypadku stwierdzenia nieszczelności lub widocznego uszkodzenia armatury lub węży podłączeniowych należy natychmiast zlecić specjalistcie jej kontrolę lub wymianę.

### Wycofanie z eksploatacji

- Przed przystąpieniem do demontażu produktu należy odłączyć dopływ wody
- Pamiętać o wypływającej wodzie pozostałej w rurach
- Demontaż należy przeprowadzić w kolejności odwrotnej do montażu

### Utylizacja

W celu ochrony przed uszkodzeniami w transporcie armatura jest dostarczana w solidnym opakowaniu. Opakowanie jest wykonane z materiałów nadających się do odzysku. Należy poddać je odpowiedniej utylizacji. Po wycofaniu produktu z eksploatacji nie należy wyrzucać go razem ze zwykłymi śmieciami domowymi. Należy w lokalnej administracji uzyskać informacje o możliwościach ekologicznej utylizacji materiałów.

**ⓘ Rysunki mają jedynie zilustrować produkt, możliwe są odchylenia od wyrobu. Zastrzega się prawo wprowadzania zmian technicznych.**

## RO Instrucțiuni de montaj

Stimată clientă, stimate client, Ați achiziționat un produs de calitate superioară și durabil din cadrul gamei noastre. Vă rugăm să citiți înainte de instalare aceste instrucțiuni în întregime și să respectați indicațiile. De aceea, păstrați bine aceste instrucțiuni și transmiteți-le mai departe eventualilor proprietari ulteriori.

### Indicații privind siguranța

- Vă rugăm să dispuneți realizarea montajului numai de către persoane specializate.
- **ATENȚIE DAUNE PRODUSE DE APĂ!**  
Înainte de montare, vă rugăm să închideți alimentarea generală cu apă.
- Atenție ca toate garniturile să fie fixate corect.
- Vă recomandăm să montați un filtru în instalație sau cel puțin să utilizați ventile de colț cu filtru, pentru a preveni intrarea de corpuri străine, care pot deteriora cartușul.
- Armătură pentru utilizarea în gospodării private! Adekvat exclusiv pentru utilizarea la interior, în încăperi cu o temperatură de peste 0 °C, întrerupeti alimentarea cu apă în caz de îngheț și goliți armătura.
- **ATENȚIE** la reglarea apei calde: Pericol de opărire!  
Armăturile montate eronat pot cauza daune provocate de apă!
- Aveți grijă ca la furtunurile de racordare să nu ajungă agenți abrazivi sau corozivi, ca de ex. soluții de curățare sau soluții de curățare pentru domeniul casnic, deoarece acest lucru poate duce la daune cauzate de apă.
- Chiar și în cazul unei producții realizate cu atenție pot rezulta muchii ascuțite. Vă rugăm să fiți atent!

### ATENȚIE!

*În timpul încălzirii dispozitivului, iese apă din gura de scurgere. Acest proces este normal și nu trebuie oprit. (Picurarea ulterioară a apei de la robinet nu este motiv de reclamație.) Din acest motiv, vă rugăm să nu utilizați niciodată PERLATORRE, PRODUSE DE ECONOMISIRE A APEI sau alt regulator de debit al apei. Vă rugăm să folosiți doar REGULATOARE DE JET speciale pentru armături de joasă presiune.*

### Date tehnice

(A se vedea tabelul ⇨ 29)

### Instrucțiuni de montare

- Vă rugăm să înșurubați furtunuri de racordare, doar manual, nu folosiți clește sau cheie pentru șuruburi!
- După montarea armăturii, vă rugăm să deșurubați duza mixtă, să clătiți bine și mult timp conducta și armatura, astfel încât murdăria și reziduurile (șpanul și resturile de câneapă) să fie eliminate.
- Nu răsuciți furtunurile sau nu le tensionați!
- După punerea în funcțiune, verificați etanșeitatea racordurilor!
- În caz de montare greșită, garanția - în special pentru daunele cauzate - este exclusă!

## Instrucțiuni de îngrijire

Armăturile sanitare necesită o îngrijire specială. De aceea, vă rugăm să respectați următoarele indicații:

- Suprafețele cromate sunt sensibile la soluțiile care dizolvă calcarul, la soluțiile de curățare cu conținut de acid și toate tipurile de soluții abrazive.
- Suprafețele colorate nu trebuie în niciun caz să fie curățate cu agenți abrazivi, caustici sau cu conținut de alcool.
- Curățați-vă armăturile numai cu apă curată și cu o lavetă moale sau o bucată de piele naturală.
- Vă rugăm să aveți în vedere că în carcasa cartușului nu trebuie să pătrundă soluție de curățare, deoarece aceasta poate duce la mișcarea greoaie a mânerului și la zgomote. Nu uitați să deșurubați duza mixtă la intervale regulate și să eliminați orice reziduuri de calcar sau corpuri străine. Se recomandă schimbarea duzei mixte cu una nouă, când este foarte murdară.

### Întreținerea

- Vă rugăm să aveți în vedere că un cartuș este o piesă supusă uzurii și că acesta va trebui eventual înlocuit la fiecare 1-2 ani dacă prin acesta trece apă cu conținut mare de calcar sau foarte murdară. Instrucțiunile cu imagini pentru înlocuirea cartușului se găsesc pe pagina noastră de internet la următorul link: [web.fjschuette.de/Austausch\\_Kartusche-Ventiloberteil.pdf](http://web.fjschuette.de/Austausch_Kartusche-Ventiloberteil.pdf)
- Verificați la intervale regulate toate racordurile și îmbinările dacă sunt etanșe sau dacă prezintă deteriorări vizibile
- În caz de neetanșeități sau deteriorări vizibile la nivelul armăturii sau la furtunurile de racordare, acestea trebuie verificate, respectiv înlocuite de un specialist.

### Scoaterea din funcțiune

- Întrerupeti alimentarea cu apă înainte de demontarea produsului
- Atenție la scurgerea apei rămase
- Efectuați demontarea în succesiune inversă a operațiilor indicate în instrucțiunile de montare

### Eliminarea

Pentru protecția contra daunelor provocate de transport, armătura dvs. va fi livrată într-un ambalaj solid. Ambalajul este fabricat din materiale reciclabile. Eliminați-l ecologic. La sfârșitul duratei sale de viață, nu aruncați produsul la gunoii menajer uzual, ci solicitați informații de la administrația dumneavoastră municipală referitor la posibilitățile unei eliminări ecologice.

**ⓘ Figurile servesc reprezentării grafice, este posibil ca acestea să difere de produs. Ne rezervăm dreptul modificărilor tehnice.**



## Руководство по монтажу

Уважаемая покупательница, уважаемый покупатель! Вы приобрели высококачественный продукт с долгим сроком службы из нашего ассортимента. Пожалуйста, перед монтажом прочтите эту инструкцию до конца и следуйте ее указаниям. Поэтому хорошо сохраните эту инструкцию и передайте ее возможным последующим владельцам.


### Указания по безопасности

- Монтаж должен производиться только компетентными лицами.
- **ОСТОРОЖНО! ОПАСНОСТЬ УЩЕРБА, ПРИЧИНЕННОГО ВОДОЙ!** Перед монтажом переключите, пожалуйста, воду.
- Следите за правильной посадкой уплотнений.
- Для избежания попадания инородных тел, которые могут повредить гильзу смесителя, мы рекомендуем встроить фильтр или как минимум использовать угловой вентиль с фильтром.
- Смеситель для использования в частных домашних хозяйствах! Предназначен исключительно для использования в помещениях с температурой выше 0 °C, при возникновении опасности заморозков перекрыть воду и слить воду из смесителя.
- **ОСТОРОЖНО** при настройке горячей воды. Опасность ожога!
- Неправильная установка смесителя может привести к протечкам!
- Не допускайте попадания едких и корродирующих веществ, например, чистящих средств, на соединительные шланги, так это может привести к протечкам.
- Даже при тщательном контроле в процессе производства могут образоваться острые края. Соблюдайте осторожность.

### ВНИМАНИЕ

*Во время разгерметизации прибора из выхода выходит вода расширения. Этот процесс является нормальным, и прекращать его не требуется. По этой причине мы просим Вас ни в коем случае не использовать ПЕРЛАТОРЫ, ПРОДУКТЫ ДЛЯ ЭКОНОМИИ ВОДЫ или другие регуляторы объема воды. Пожалуйста, используйте только специальные РЕГУЛЯТОРЫ НАПОРА для арматуры пониженного давления.*

### Технические данные

(см. таблицу ⇨  29)

### Указания по монтажу

- Навинчивание шлангов подключения проводите, пожалуйста, только вручную, не используйте плоскогубцы или гаечный ключ!
- После монтажа смесителя, пожалуйста, свинтите смесительное сопло M 24, хорошо и длительно пролейте трубы и смеситель, чтобы удалить загрязнения и мелкие фракции.
- Не переключивайте шланги и не подвергайте их натяжению! После ввода в эксплуатацию проверьте герметичность соединений!
- При правильном монтаже гарантия – в частности, в случае последующего ущерба – исключена!

- Проверьте все соединения после первого ввода в эксплуатацию внимательно на герметичность.

### Руководство по уходу

- Смесители санитарной техники требуют особого ухода. Поэтому, пожалуйста, обратите внимание на следующие указания:
- Хромированные поверхности разрушаются под действием средств для удаления накипи, чистящих средств, содержащих кислоту и всех абразивных средств.
- Ни в коем случае нельзя чистить цветные поверхности абразивными, разъедающими или содержащими спирт средствами.
- Чистите Ваш смеситель только чистой водой и мягкой тканью или куском кожи.
- Пожалуйста, следите за тем, чтобы в корпус картуша не попало чистящее средство, это может привести к нарушению функции ручки и появлению посторонних звуков.
- Пожалуйста, не забывайте через регулярные промежутки времени свинчивать смесительное сопло и удалять возможный осадок накипи или инородные тела. При высокой степени загрязнения рекомендуется заменить смесительное сопло на новое.

### Обслуживание


- Обратите внимание, что картридж смесителя подвержен износу, и при очень жесткой или загрязненной воде его необходимо менять раз в 1-2 года. Иллюстрированное руководство по замене картриджа можно найти на нашем сайте по следующей ссылке: [web.fjschuette.de/Austausch\\_Kartusche-Ventiloberteil.pdf](http://web.fjschuette.de/Austausch_Kartusche-Ventiloberteil.pdf)
- Регулярно проверяйте все шланги и соединения на герметичность и наличие повреждений.
- При негерметичности или повреждении смесителя или соединительных шлангов нужно немедленно обратиться к специалисту для их проверки или замены.

### Вывод из эксплуатации

- Перед снятием изделия переключите подачу воды
- При снятии может вытекать вода, оставшаяся внутри
- Снятие выполняется в последовательности, обратной к установке

### Утилизация

Для защиты от транспортных повреждений Ваш смеситель для раковин поставляется в надежной упаковке. Упаковка состоит из материалов, пригодных для вторичного использования. Утилизируйте упаковку экологически чистым способом. Не выбрасывайте продукт после истечения срока его службы в бытовой мусор, ознакомьтесь в Вашем муниципальном управлении с возможностями экологически чистой утилизации.

 **Чертежи служат наглядному изображению, отклонения изображения от вида продукта возможны. Мы оставляем за собой право вносить технические изменения.**

## Monteringsanvisning

Käre kund

Du har nu köpt en produkt av hög kvalitet ur vårt sortiment och du kommer att ha glädje av den under lång tid. Vi ber dig att först läsa igenom hela den här instruktionen innan du börjar och att följa alla anvisningarna när du installerar produkten. Ta därför väl vara på den här instruktionen och lämna över den tillsammans med utrustningen till en ev. ny användare.

### Säkerhetsanvisningar

- Endast sakkunniga personer får montera utrustningen.
- **VARNING FÖR VATTENSKADOR!** Stäng av huvudvattenledningen innan monteringen påbörjas.
- Kontrollera att alla tätningar sitter som de ska.
- Vi rekommenderar att man sätter in ett filter eller åtminstone använder hörnventiler med filter i installationen, för att det inte ska komma in främmande föremål som kan skada patronen.
- Armatyren är avsedd för privat bruk! Den får endast användas i utrymmen med temperaturer över 0 °C och inte om det finns risk för frost. Stäng då av huvudvattenledningen och töm armatyren.
- **VAR FÖRSIKTIG** med värmeinställningen: Risk för brännskador!
- Felaktigt monterade armatyren kan orsaka vattenskador!
- Se till att inga frätande eller korrosiva medel såsom putsmedel eller rengöringsmedel för hushållet kommer in i anslutningsslangarna. Detta kan orsaka vattenskador.
- Även vid noggrann produktion kan vassa kanter uppstå. Var försiktig.

### OBSERVERA

*Under apparatens uppvärmningstid kommer expansionsvatten ur avloppet. Detta är normalt och behöver inte åtgärdas. Av denna anledning rekommenderas att aldrig använda PERLATORER, VATTENBESPARANDE PRODUKTER eller andra vattenmängdregulatorer. Använd endast speciella STRÅLREGULATORER för lågtrycksblandare.*

### Tekniska data

(se tabell ⇨  29)

### Monteringsanvisning

- Skruva bara fast anslutningsslangarna för hand, använd inte tänger eller skruvnycklar!
- När armatyren monterats ska blandarmunstycket skruvas av och rörledning och armatyr spolats igenom ordentligt och länge, så att smuts och rester från monteringen sköljs bort.
- Slangarna får inte vridas eller spännas! Kontrollera att alla kopplingar håller tätt när utrustningen tagits i drift!
- Kontrollera alla anslutningar på täthet efter första användning.
- Garantin gäller inte om utrustningen monteras fel – i synnerhet inte för följdskador!

### Skötsel

Sanitärarmaturer kräver speciell skötsel.

Följ därför dessa anvisningar:

- Förkromade ytor är känsliga för avkalkningsmedel, syrahaltiga rengöringsmedel och alla typer av slipande medel.
  - Färgade ytor får absolut inte rengöras med slipande, frätande eller alkoholhaltiga medel.
  - Rengör endast armatyren med rent vatten och en mjuk trasa eller en skinnbit.
  - Se till att inte rengöringsmedel kommer in i patronhöljet – det kan göra att manöverspaken går trögt och att missljud uppstår.
- Glöm inte bort att skruva av blandarmunstycket och ta bort ev. kalkavlagringar eller främmande föremål då och då. Om blandarmunstycket är mycket smutsigt lönar det sig att byta ut det.

### Underhåll


- Observera att en patron är en förbrukningskomponent och att du behöver byta patron ev. varje resp. vartannat år, om vattnet är mycket kalkhaltigt eller smutsigt. En illustrerad instruktion om byte av patronen finns på följande länk för vår webbsida: [web.fjschuette.de/Austausch\\_Kartusche-Ventiloberteil.pdf](http://web.fjschuette.de/Austausch_Kartusche-Ventiloberteil.pdf)
- Kontrollera regelbundet alla anslutningar och kopplingar avseende tätheten eller synliga skador
- Vid otäthet eller synliga skador på armatyr eller anslutningsslangar skall dessa kontrolleras resp. bytas ut omedelbart av fackman.

### Urdrifttagning

- Bryt vattentillförseln innan produkten demonteras
- Se till att allt kvarvarande vatten rinner ut
- Genomför demonteringen i omvänd ordningsföljd mot monteringsanvisningen

### Kassering

För att skydda den mot transportskador levereras diskbänksarmaturen i en robust förpackning. Förpackningen är tillverkad av återvinningsbart material. Lämna in den till rätt typ av miljövänlig återvinning. Produkten får inte kastas bland de vanliga hushållssoporna när den ska kasseras. Fråga din kommun vilka möjligheter som finns för att kassera den på ett miljövänligt sätt.

 **Illustrationerna ska användas för att ge en allmän bild av produkten och din utrustning kan eventuellt se annorlunda ut. Vi förbehåller oss rätten till tekniska ändringar.**

## SI Navodila za montažo

Spoštovana uporabnica, spoštovani uporabnik, iz naše ponudbe ste dobili kakovosten izdelek, ki ima dolgo življenjsko dobo. Pred montažo v celoti preberite ta navodila in upoštevajte opozorila v njih.

Zato dobro shranite ta navodila in jih predajte tudi morebitnim naknadnim lastnikom.

### Varnostni napotki

- Montažo naj opravijo le strokovno uspo sobljene osebe.
- **PREVIDNOST – ŠKODA ZARADI VODE!** Pred montažo prekinite kompleten dotok vode.
- Pazite, da se bodo vsa tesnila pravilno prilagala.
- Da bi preprečili vdor tujkov, ki lahko poškodujejo kartušo priporočamo, da v instalacijo vgradite filter ali najmanj uporabo kotnih ventilov s filtrom.
- Armatura je za uporabo v zasebnih gospodinjstvih! Izključno je primerna za uporabo v prostorih s temperaturo nad 0 °C, ob nevarnosti zmrzali prekinite dotok vode in izpraznite armaturo.
- **PREVIDNOST** pri nastavitvi vroče vode: nevarnost opeklin!
- Nepravilno montirane armature lahko povzročijo poškodbe zaradi vode!
- Prepričajte se, da jedka ali korozivna sredstva kot npr. detergent ali gospodinjstva čistila ne stopijo v stik s cevmi za povezavo, to lahko privede do poškodb zaradi vode.
- Kljub skrbne proizvodnje se lahko pojavijo ostri robovi. Prosimo, bodite previdni.

### ⚠ POZOR

*Med segrevanjem naprave iz iztoka uhaja segreta voda. Ta proces je običajen (segreta voda ima večjo prostornino) in ga ni potrebno ustaviti. Zaradi tega vas prosimo, da v nobenem primeru ne uporabljate PREZRAČEVAL, NAPRAV ZA VARČEVANJE Z VODO ali drugih priprav za reguliranje količine vode. Prosimo, da uporabljate le posebne REGULATORJE VODNEGA CURKA za nizkotlačne armature.*

### Tehnični podatki

(glejte tabelo ⇨ 29)

### ⚠ Napotki za montažo

- Priključne cevi privijte trdno le z roko, ne uporabljajte klešč ali izvijača!
- Po montažo armature odvijte mešalno šobo, cevovod in armaturo dobro in dolgo izpirajte, da bi odstranili umazanijo in ostanke montaže.
- Cevi ne zasukajte ali jih položite tako, da bodo prenapeti! Po zagonu preverite zatesnenost spojev!
- Vse povezave pred prvo uporabo skrbno testirajte na tesnjenje.
- Pri napačni montaži je izključeno jamstvo - še posebej za posledično škodo!

### Navodila za nego

Sanitarne armature potrebujejo posebno nego. Zato upoštevajte naslednje napotke:

- Kromirane površine so občutljive za sredstva za odstranjevanje apnenca, čistila, ki vsebujejo kislino in vse vrste sredstev za čiščenje in poliranje;

- Barvnih površin ni v nobenem primeru dovoljeno čistiti s sredstvi za čiščenje in poliranje ter sredstvi, ki so jedka ali vsebujejo alkohol.
  - Armature čistite le s čisto vodo in mehko krpo ali usnjeno krpo.
  - Bodite posebno pazljivi, da detergent ne prodre v ohišje kartuše, ker to lahko povzroči težko rokovanje s krmično ročico ter nastanek hrupa.
- Ne pozabite odviti mešalne šobe v rednih razmakih in odstraniti morebitne usedline apnenca ali tujkov. Če je mešalna šoba zelo umazana priporočamo, da jo zamenjate za novo.

### Vzdrževanje

- Prosimo, upoštevajte, da je kartuša potrošni material, in da jo boste morali v danem primeru pri visoki trdoti in zamazanosti vode obnoviti vsakih 1-2 let.
- Slikovna navodila za menjavo kartuše najdete na naši spletni strani prek povezave: [web.fjschuetz.de/Austausch\\_Kartusche-Ventiloberteil.pdf](http://web.fjschuetz.de/Austausch_Kartusche-Ventiloberteil.pdf)
- V rednih časovnih presledkih preverite vse priključke in povezave glede tesnjenja ali vidnih poškodb.
  - V primeru puščanja ali vidnih poškodb na ventilu ali priključnih ceveh, jih mora pregledati strokovnjak ter v danem primeru zamenjati.

### Razgradnja

- Pred demontažo izdelka odklopite dovod vode
- Poskrbite za izpust preostale vode
- Izvedite demontažo v obratnem vrstnem redu kot v navodilih za montažo

### Odstranjevanje med odpadke

Za zaščito pred poškodbami pri transportu, je armatura za pomivalno mizo dobavljena v solidni embalaži. Embalaža je sestavljena iz materialov, ki se lahko ponovno uporabijo. Te odstranite okolju primerno.

Na koncu življenjske dobe izdelka ne odstranite med normalne gospodinjstvske odpadke, ampak se pozanimajte pri komunalnem podjetju o možnostih odstranjevanje med odpadke na okolju prijazen način.

ⓘ Slike so namenjene grafični predstavi vitvi, možna so odstopanja od izdelka. Pridržujemo si pravico do tehničnih sprememb.

## SK Návod na montáž

Vážená zákazníkka, vážený zákazník, kúpili ste výrobok z nášho sortimentu, ktorý sa vyznačuje vysokou kvalitou a dlhou životnosťou. Pred jeho nainštalovaním si kompletné prečítajte, prosím, tento návod a riadte sa pokynmi v ňom. Návod si dobre uskladnite a odovzdajte ho aj eventualnému nasledujúcemu majiteľovi výrobku.

### Bezpečnostné pokyny

- Montáž nechajte zrealizovať prostredníctvom odborníkov.
- **POZOR NA ŠKODY SPÔSOBENÉ VODOU!** Pred montážou uzavrite, prosím, celkový prívod vody.
- Dávajte pozor na to, aby boli všetky tesnenia správne nasadené.
- Odporúčame zabudovať filter do inštalácie alebo minimálne použiť rohové ventily s filtrom, aby sa zabránilo prístupu cudzích telies, ktoré by mohli poškodiť kartušu.
- Batéria na použitie v domácnostiach! Výhradne na použitie v priestoroch s teplotou nad 0 °C, pri nebezpečenstve mrazu treba prívod vody prerušiť a batériu vyprázdiť.
- **POZOR** pri nastavovaní teplej vody: Nebezpečenstvo obarenia!
- Chybné namontované batérie môžu zapríčiniť škody spôsobené vodou!
- Dbajte na to, aby sa na pripojovacie hadice nedostali leptavé alebo koróziu spôsobujúce prostriedky, ako napr. čistiace prostriedky alebo domáce čističe, môže to viesť ku škodám spôsobeným vodou.
- Aj pri dôkladnej výrobe môžu vzniknúť ostré hrany. Budte opatrní.

### ⚠ POZORI!

*Počas doby nahrievania prístroja vychádza z výtoku expanzná voda. Tento proces je normálny a netreba ho prerušovať. (Dokvapkovanie vodovodného kohútika nie je dôvodom na reklamáciu.) Z tohto dôvodu vás prosíme, aby ste v žiadnom prípade nepoužívali PERLÁTORY, ŠETRIČE VODY alebo iné regulátory množstva vody. Používajte, prosím, iba špeciálne REGULÁTORY PRÚDU pre nízkotlačové batérie.*

### Technické údaje

(pozri tabuľku ⇨ 29)

### ⚠ Pokyny k montáži

- Pripojné hadice dotiahnite iba rukami, nepoužívajte žiadne kliešte alebo kľúče!
- Po montáži batérie odskrutkujte zmiešavaciu dýzu, potrubie a batériu dobre a dlho prepláchnite, aby sa vypláchli prípadné nečistoty a zvyšky (kovové hobliny a zvyšky konopného vlákna).
- Hadice nepretáčajte a nevystavujte pnutiu!
- Po uvedení do prevádzky skontrolujte nepriepustnosť spojov!
- Pri chybnéj montáži je vylúčená záruka – predovšetkým pre následné škody!

### Návod na ošetrovanie

Batérie si vyžadujú špeciálnu starostlivosť. Dodržiavajte, prosím, nasledujúce pokyny:

- Pochromované povrchy sú citlivé na čistiace prostriedky, ktoré rozpúšťajú vodný kameň, obsahujú kyselinu a všetky druhy abrazív.
  - Farebné povrchy sa v žiadnom prípade nesmú čistiť abrazívnymi, žieravými čistiacimi prostriedkami alebo prostriedkami s obsahom alkoholu.
  - Batérie čistite iba pomocou čistej vody a mäkkej handry alebo koženej usne.
  - Dbajte na to, aby sa do telesa kartuše nedostal čistiaci prostriedok, môže to viesť k tomu, že sa bude páka ťažšie ovládať a vytvárať zvuky.
- Nezabudnite, že zmiešavaciu dýzu treba pravidelne odskrutkovať a odstrániť z nej prípadné usadeniny vodného kameňa alebo cudzie telesá. V prípade veľmi silného znečistenia zmiešavacej dýzy sa odporúča jej výmena za novú.

### Údržba

- Vezmite na vedomie, že kartuša je dielom, ktorý podlieha rýchlemu opotrebovaniu a že sa pri veľmi vápenatej alebo znečistenej vode musí príp. meniť každý rok až dva.
- Ilustrovaný návod na výmenu kartuše nájdete na našej webovej stránke pod nasledujúcim odkazom: [web.fjschuetz.de/Austausch\\_Kartusche-Ventiloberteil.pdf](http://web.fjschuetz.de/Austausch_Kartusche-Ventiloberteil.pdf)
- V pravidelných intervaloch kontrolujte všetky pripojky a spoje vzhľadom na tesnosť alebo viditeľné poškodenia
  - Pri netesnostiach alebo viditeľných poškodeniach batérie alebo pripájacích hadíc by tieto mal okamžite skontrolovať odborník, príp. ich vymeniť.

### Vyradenie z prevádzky

- Pred demontážou výrobku prerušte prívod vody
- Dávajte pozor na zvyšnú vytekajúcu vodu
- Demontáž vykonajte v opačnom poradí návodu na montáž

### Likvidácia

Na ochranu výrobku pred škodami spôsobenými pri preprave sa vaša batéria dodáva v kvalitnom obale. Obal sa skladá z recyklovateľných materiálov. Zlikvidujte ich ekologickým spôsobom. Na konci životnosti výrobok neodhadzujte do bežného odpadu z domácností, ale na obecnej správe sa informujte o možnostiach ekologickej likvidácie odpadu.

ⓘ Obrázky slúžia ako obrazné zobrazenie, možné sú odchýlky od výrobku. Technické zmeny zostávajú vyhradené.

## TR Montaj kılavuzu

Çok sevgili müşterimiz, Portföyümüzden yüksek kaliteli ve uzun ömürlü bir ürün seçtiniz. Lütfen kurulumdan önce bu kılavuzu dikkatlice okuyun ve içerdiği bilgileri dikkate alın. Bu sebeple bu kılavuzu iyi bir şekilde muhafaza edin ve ürünün ilerideki sahiplerine verin.

### Güvenlik uyarıları

- Lütfen montajın bir uzman kişi/firma tarafından yapılmasını sağlayın.
- DIKKAT SU HASARI!**  
Lütfen montaj öncesinde genel su beslemesini kapatın.
- Tüm contaların doğru oturmuş olmasına dikkat edin.
- Kartuşun hasar görmesine neden olacak yabancı cisimlerin girmesini önlemek için tesisata bir filtre yerleştirilmesini veya en azından filtrelili köşe bataryaların kullanılmasını öneririz.
- Konutlarda kullanım için uygun armatür! Sadece 0 °C üzerinde sıcaklığa sahip mekânlarda kullanım için uygundur, don tehlikesi bulunması halinde su girişini kesin ve armatürü boşaltın.
- SICAK SU AYARINDA DIKKAT:** Yanma tehlikesi!  
Hatalı monte edilmiş armatürler su hasarlarına yol açabilir!
- Örn. temizlik maddeleri veya ev temizleyicileri gibi aşındırıcı veya korozif maddelerin bağlantı hortumlarına gelmemesine dikkat edin, bunlar su hasarlarına yol açabilir.
- İtinayla yapılan bir üretimde dahi keskin kenarlar meydana gelebilir. Lütfen dikkat.

### DIKKAT!

**Cihazın ısınma süresi sırasında çıkıştan genleşme suyu gelebilir. Bu normal bir prosestir ve engellenmemelidir. (Su musluğunun damlatması bir reklamasyon sebebi teşkil etmez.) Bu nedenle asla PERLATÖRLER, SU TASARRUF ÜRÜNLERİ veya diğer su miktarı regülatörleri kullanmamanızı rica ederiz. Lütfen sadece alçak basınç için özel JET REGÜLATÖRLERİ kullanın.**

### Teknik veriler

(Bkz. tablo ⇨ 29)

### Montaj bilgileri

- Bağlantı hortumlarını Lütfen sadece elle vidalayın, pense veya anahtar kullanmayın!
- Armatürün montajı sonrasında kirlenmelerden ve artıklardan (çapaklar ve keten artıkları) arındırmak için karıştırma düzesini, boru hattını ve armatürü iyice ve uzun süre yıkayın.
- Hortumları bükmeyin ve gerilime maruz bırakmayın!
- İşletime alma sonrasında bağlantıların sızdırmazlığını kontrol edin!
- Hatalı montaj halinde, özellikle dolaylı zararlar hakkında olmak üzere herhangi bir garanti talep edilemez!

### Bakım kılavuzu

Sihhi armatürler özel bir bakım gerektirir. Bu sebeple Lütfen aşağıdaki bilgilere dikkat edin:

- Krom yüzeyler kireç çözücü maddelere, asit içeren temizlik maddelerine ve her türlü aşındırma maddelerine karşı hassastır.

- Renkli yüzeyler kesinlikle aşındırıcı, yakıcı veya alkol içeren maddelerle temizlenmemelidir.
  - Armatürleri sadece temiz su ve yumuşak bir bez veya bir deriyle temizleyin.
  - Lütfen kartuş gövdesi içine deterjan girmemesine dikkat edin, aksi takdirde kumanda kolu zor hareket eder ve ses oluşabilir.
- Karıştırma düzesini düzenli aralıklarla sökmeyi ve muhtemelen kireç içeren artıkları ve yabancı cisimleri çıkarmayı unutmayın. Çok aşırı kirlenme durumunda karıştırma düzesinin yenisiyle değiştirilmesi önerilir.

### Bakım

- Lütfen kartuşun bir aşınır parça olduğunu ve çok kireçli veya kirli sularda gerektiğinde her 1-2 yılda bir değiştirilmek zorunda olduğunu unutmayın.
- Kartuşun değiştirilmesi için resimli bir talimatı aşağıda yer alan linkteki internet sitemizde bulabilirsiniz: [web.fjschuette.de/Austausch\\_Kartusche-Ventiloberteil.pdf](http://web.fjschuette.de/Austausch_Kartusche-Ventiloberteil.pdf)
- Düzenli aralıklarla bağlantılarda ve birleştirme yerlerinde sızdırmazlık ve görünür hasar kontrolü yapın
- Armatürde veya bağlantı hortumlarında sızıntı veya görünür hasar durumunda bunların derhal uzman bir kişi tarafından kontrol edilmesi veya değiştirilmesi gerekir.

### Devre dışı bırakma

- Ürünü sökmeden önce su girişini kesin
- Akan artık suya dikkat edin
- Sökme işlemini montaj kılavuzunda gösterilen sıranın tersi sırada yapın

### İmha etme

Taşıma hasarlarına karşı korunması için armatürünüz sağlam bir ambalaj içinde teslim edilir. Bu ambalaj, geri dönüştürülebilir malzemeden oluşmaktadır. Bunları çevre dostu bir yöntem kullanarak imha edin. Kullanım ömrünü tamamladığında ürünü evsel atıklarla birlikte imha etmeyin, belediye idarenizden çevreye uygun imha seçenekleri hakkında bilgi alın.

**Resimler sadece gösterim amaçlıdır, ürüne göre farklılık gösterebilirler. Teknik değişiklikler yapma hakkı saklıdır.**

- DE** Garantiekarte  
Die Franz Joseph Schütte GmbH aus Wallenhorst übernimmt für das von Ihnen erworbene Produkt eine Hersteller-garantie gemäß den nachstehenden Garantiebedingungen. Ihre gesetzlichen Gewährleistungsansprüche aus dem Kaufvertrag mit dem Verkäufer sowie gesetzliche Rechte werden durch diese Garantie nicht eingeschränkt.  
**Diese Garantiekarte ist nur gültig mit dem dazugehörigen Original-Kaufbeleg.**
- CZ** Zárúční list  
Společnost Franz Joseph Schütte GmbH z Wallenhorstu přebírá za výrobek, který jste zakoupili, záruku výrobce podle níže uvedených záručních podmínek. Váš zákonný nárok na záruku z kupní smlouvy s prodejcem a zákonná práva nejsou touto zárukou omezena.  
**Tento záruční list je platný pouze s příslušným originálem prodejního dokladu.**
- DK** Garantikort  
Franz Joseph Schütte GmbH i Wallenhorst yder på det af dig erhvervede produkt en producentgaranti i henhold til følgende garantibetingelser. Dine lovbestemte garantikrav fra købekontrakten med sælgeren samt lovbestemte rettig-heder begrænses ikke af denne garanti.  
**Dette garantikort er kun gyldigt med den dertil hørende originale kvittering.**
- ES** Tarjeta de garantía  
Franz Joseph Schütte GmbH de Wallenhorst asume para el producto adquirido por su parte una garantía de fabricante de acuerdo con las siguientes condiciones de garantía. Sus derechos legales a prestaciones de garantía del contrato de compra con el vendedor, así como los derechos legales no se restringen por esta garantía.  
**Esta tarjeta de garantía solo es válida con el correspondiente comprobante de compra original.**
- FR** Bon de garantie  
La société Franz Joseph Schütte GmbH de Wallenhorst accorde une garantie fabricant sur le produit que vous avez acquis, conformément aux conditions de la garantie mentionnées ci-après. La présente garantie n'affecte pas vos droits légaux à garantie résultant du contrat de vente avec le vendeur, ni les droits reconnus par la loi.  
**Le présent bon de garantie est uniquement valable avec la preuve d'achat originale.**
- GB** Warranty card  
The Franz Joseph Schütte GmbH, based in Wallenhorst, shall take on a manufacturer's warranty for the product you have procured in accordance with the warranty conditions stated below. Your legal warranty claims from the purchase contract with the seller and your legal rights shall not be limited by this warranty.  
**This warranty card is only valid in combination with the associated original receipt of purchase.**
- HR** Jamstveni list  
Tvrtka Franz Joseph Schütte GmbH sa sjedištem u Wallenhorstu daje jamstvo proizvođača za proizvod koji ste kupili u skladu sa sljedećim jamstvenim uvjetima. Ovo jamstvo ne ograničava vaša zakonska prava na temelju odgovornosti prodavatelja za materijalne nedostateke prodane stvari iz kupoprodajnog ugovora s prodavačem kao ni zakonska prava.  
**Ovaj jamstveni list vrijedi samo zajedno s pripadajućim originalnim dokazom o kupnji.**
- HU** Garancialevél  
A wallenhorsti székhelyű Franz Joseph Schütte GmbH az alábbi garanciális feltételeknek megfelelően gyártói garanciát vállal az Ön által megvásárolt termékre. Ez a garancia nem korlátozza az eladóval kötött adásvételi szerződésből eredő törvény által előírt szavatosságot, valamint a törvény által biztosított jogokat.  
**Ez a garancialevél csak a hozzá tartozó eredeti vásárlási bizonylattal együtt érvényes.**
- IT** Scheda di garanzia  
La Franz Joseph Schütte GmbH di Wallenhorst fornisce una garanzia commerciale sul prodotto acquistato in conformità alle seguenti condizioni. La presente garanzia commerciale non limita i diritti di garanzia legale dell'acquirente derivanti dal contratto di vendita con il venditore né altri diritti legali.  
**La presente scheda di garanzia ha validità solo se accompagnata dalla ricevuta d'acquisto originale.**

**DE** Service-Adresse  
**CZ** Servisní adresa  
**DK** Serviceadresse

**ES** Dirección de servicio  
**FR** Coordonnées du service  
**GB** Service Address

**HR** Adresa servisa  
**HU** Szervizcím  
**IT** Indirizzo di assistenza

Franz Joseph Schütte GmbH | Hullerweg 1, 49134 Wallenhorst | Germany  
Tel.: +49 (0) 54 07 / 87 07-0 | info@fjschuette.de | www.fjschuette.de



[web.fjschuette.de/garantie/garantie-bedingungen.pdf](http://web.fjschuette.de/garantie/garantie-bedingungen.pdf)

- NL** Garantiekaart  
Franz Joseph Schütte GmbH uit Wallenhorst geeft op het door u aangekochte product fabrieksgarantie conform onderstaande garantiebepalingen. Uw wettelijke garantieaanspraken voortvloeiende uit de koopovereenkomst met de verkoper worden, evenals uw wettelijke rechten, niet beperkt door deze garantie.  
**Deze garantiekaart is alleen geldig met de daarbij behorende originele aankoopnota.**
- PL** Karta gwarancyjna  
Franz Joseph Schütte GmbH z Wallenhorst udziela na zakupiony produkt gwarancji producenta zgodnie z opisanymi niżej warunkami. Prawa do reżokimi wynikające z zawarcia umowy ze sprzedawcą a także prawa ustawowe nie zostają ograniczone przez tę gwarancję.  
**Niniejsza karta gwarancyjna jest ważna wyłącznie z odpowiednim oryginałem dowodu zakupu.**
- RO** Certificat de garanție  
Franz Joseph Schütte GmbH din Wallenhorst oferă pentru produsul achiziționat de către dumneavoastră o garanție asigurată de producător conform următoarelor condiții de garanție. Drepturile dvs. legale de garanție care rezultă din contractul de vânzare-cumpărare cu vânzătorul, precum și drepturile legale nu sunt limitate de către această garanție.  
**Acest certificat de garanție este valabil doar cu documentul de plată original corespunzător.**
- RU** Гарантийный талон  
Компания «Франц Йозеф Шютте ГмбХ» с местонахождением в г. Валленхорст (Германия) предоставляет гарантию производителя на приобретенный вами продукт в соответствии с приведенными ниже условиями гарантии. Настоящая гарантия никак не ограничивает ваше законное право на гарантийное обслуживание, вытекающее из договора купли-продажи, а также законные права.  
**Настоящий гарантийный талон действителен только при наличии соответствующего оригинала товарного чека.**
- SE** Garantikort  
För den produkt du har köpt utfärdar Franz Joseph Schütte GmbH, Wallenhorst, en tillverkargaranti enligt nedanstående villkor. Dina lagstadgade garantianspråk enligt köpeavtalet med säljaren samt lagstadgade rättigheter begränsas inte av denna garanti.  
**Detta garantikort är giltigt endast i kombination med tillhörande originalköpehandling.**
- SI** Garancijski list  
Podjetje Franz Joseph Schütte GmbH iz Wallenhorsta za izdelek, ki ste ga kupili, prevzema garancijo proizvajalca v skladu z naslednjimi garancijskimi pogoji. Ta garancija ne omejuje vaših zakonskih pravic ter zakonsko določenih pravic do uveljavljanja garancije iz nabavne pogodbe s prodajalcem.  
**Ta garancijski list je veljaven samo s pripadajočim originalnim blagajniškim računom.**
- SK** Záručný list  
Spoločnosť Franz Joseph Schütte GmbH z Wallenhorstu prevezme za produkt, ktorý ste si zakúpili, záruku výrobcu podľa nasledujúcich záručných podmienok. Táto záruka neobmedzuje vaše zákonné nároky na ručenie z kúpnej zmluvy s predávajúcim ani zákonné práva.  
**Tento záručný list je platný len s príslušným originálnym dokladom o kúpe.**
- TR** Garanti kartı  
Wallenhorst merkezli Franz Joseph Schütte GmbH firması, satın almış olduğunuz ürün ile ilgili olarak aşağıda açıklanan garanti koşulları uyarınca üretici garanti teminatı verir. Satıcı ile yapmış olduğunuz satın alma sözleşmesinden ve yasal mevzuattan kaynaklanan garanti haklarınız işbu garanti teminatı ile kısıtlanmamıştır.  
**İşbu garanti kartı sadece orijinal satış fişi veya faturası ile birlikte geçerlidir.**

**NL** Service-adres  
**PL** Adres serwisu  
**RO** Adresa de service

**RU** Адрес для гарантийного обслуживания  
**SE** Serviceadress

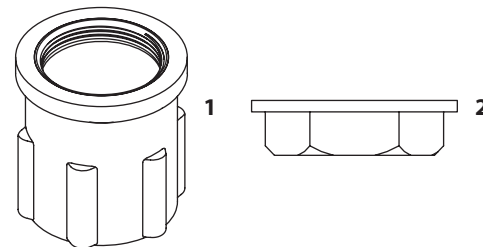
**SI** Naslov servisa  
**SK** Adresa servisu  
**TR** Servis adresi



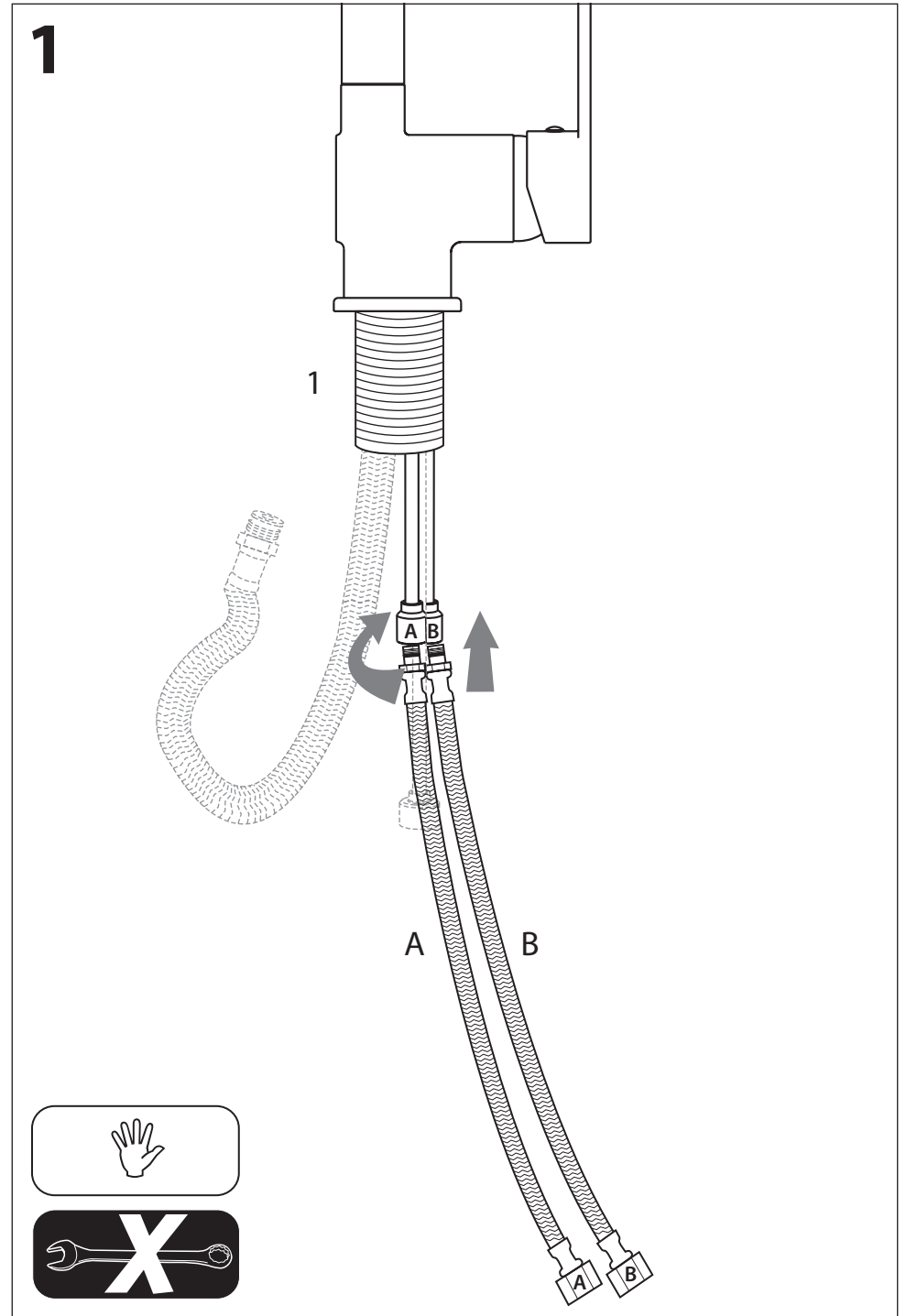
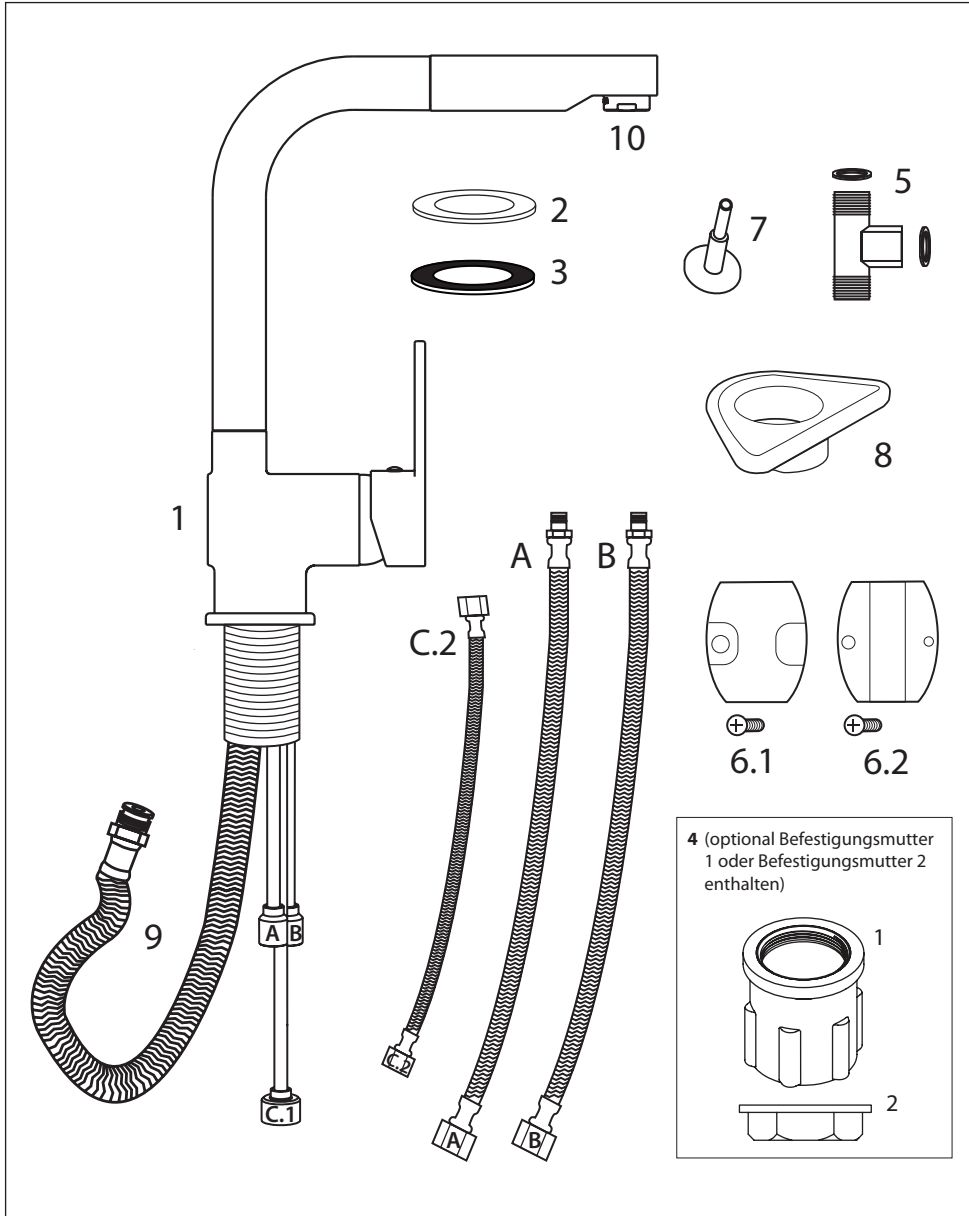
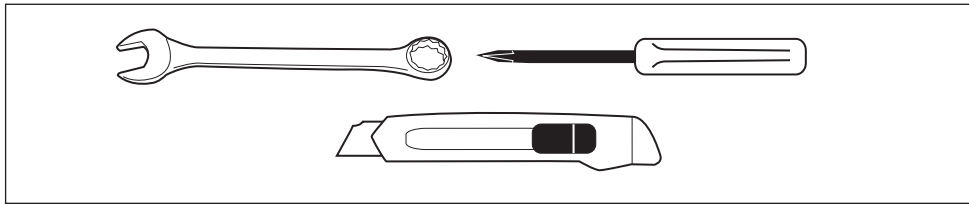
[web.fjschuette.de/garantie/garantie-bedingungen.pdf](http://web.fjschuette.de/garantie/garantie-bedingungen.pdf)

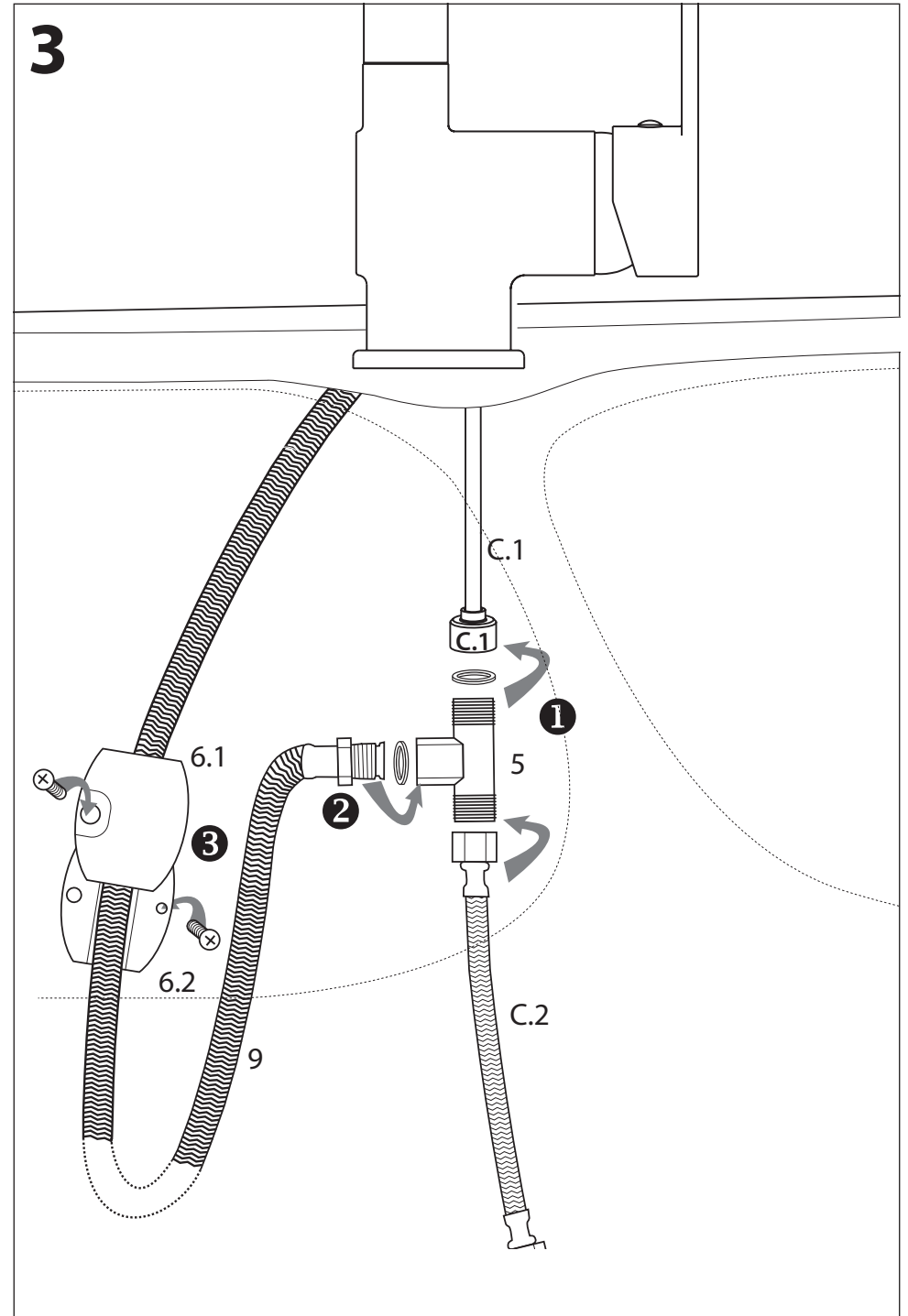
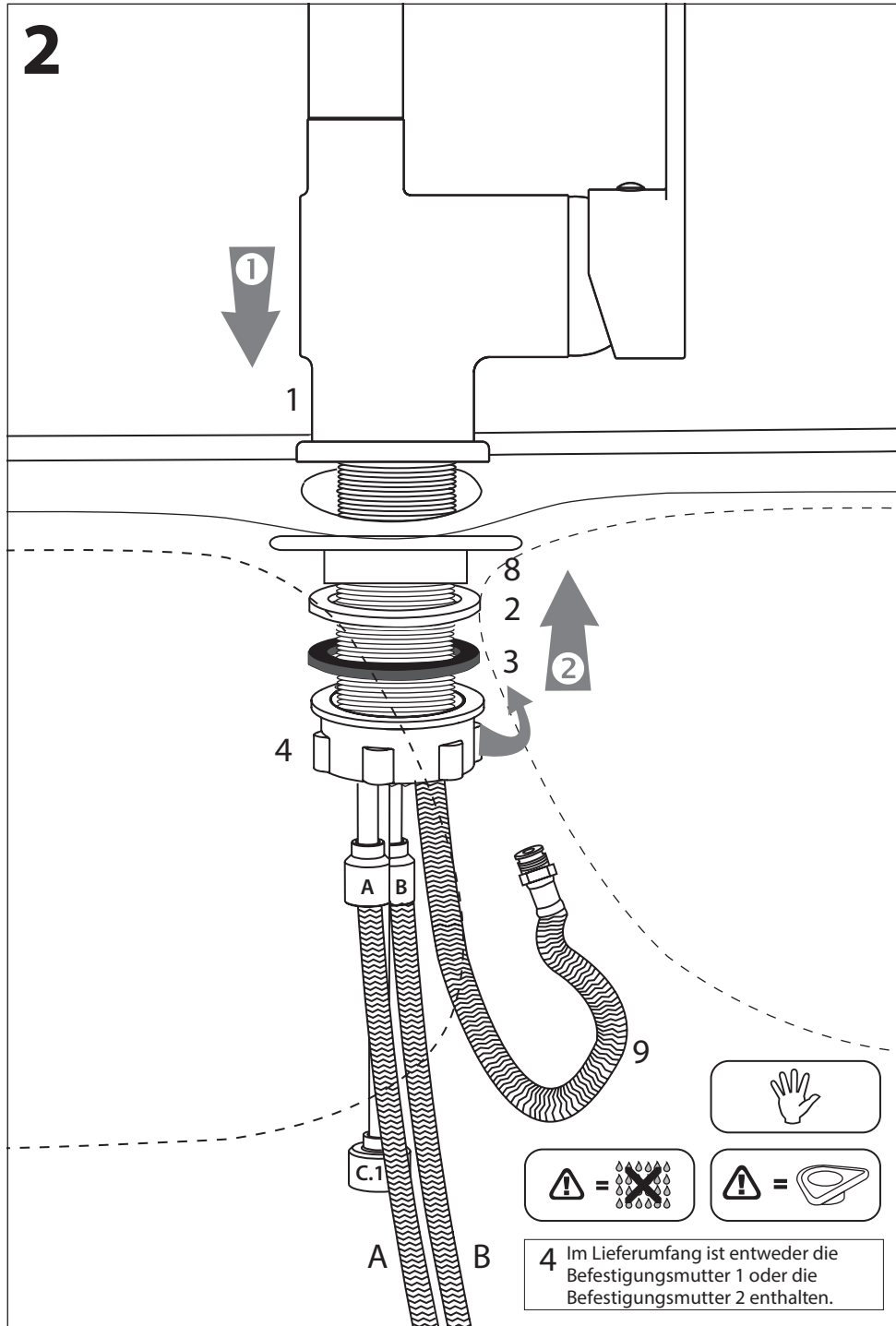
Franz Joseph Schütte GmbH | Hullerweg 1, 49134 Wallenhorst | Germany  
Tel.: +49 (0) 54 07 / 87 07-0 | [info@fjschuette.de](mailto:info@fjschuette.de) | [www.fjschuette.de](http://www.fjschuette.de)

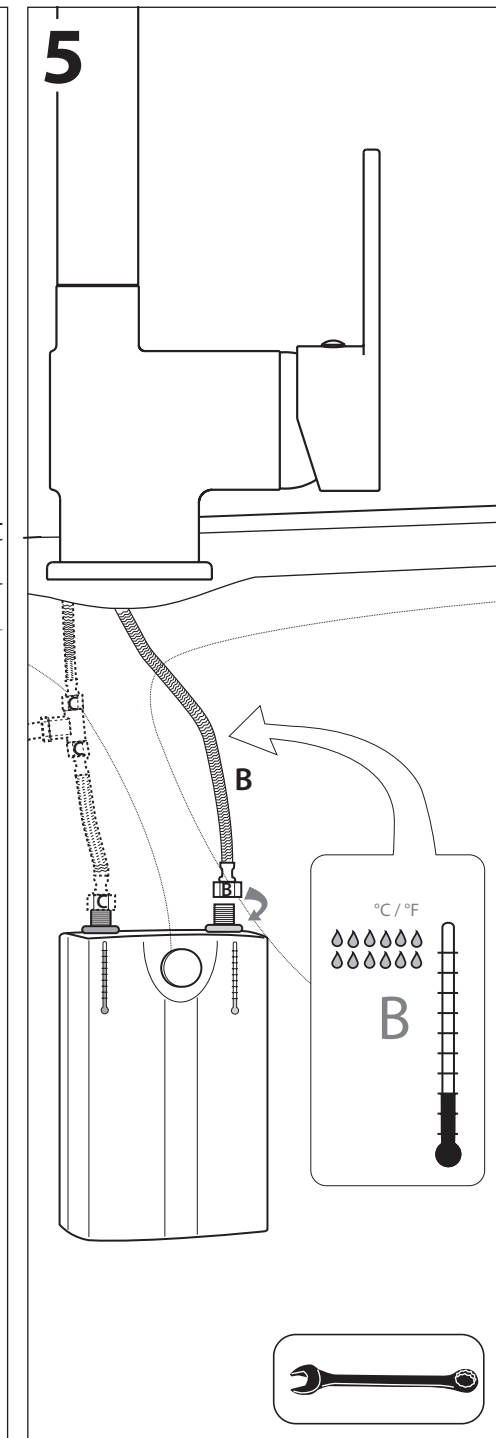
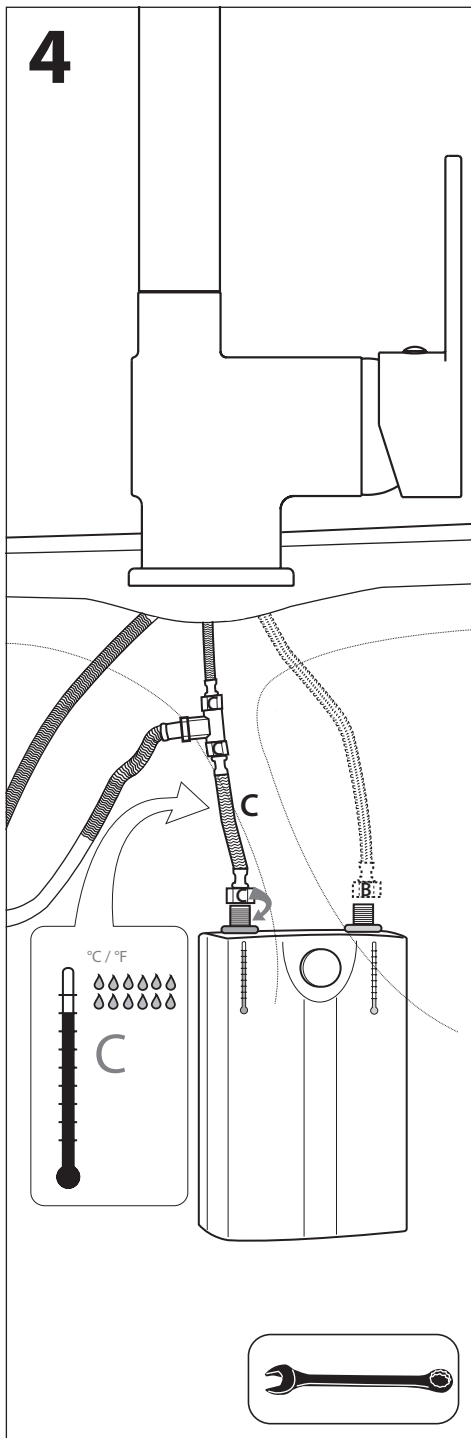
- DE** Im Lieferumfang ist entweder die Befestigungsmutter 1 oder die Befestigungsmutter 2 enthalten.  
Die Anbringungsart ist identisch. Technische Abweichungen vom abgebildeten Montagematerial bleiben vorbehalten.
- CZ** V dodávce je obsažena buď svorníková matice 1 nebo svorníková matice 2.  
Způsob připevnění je shodný. Technické změny od vyobrazeného montážního materiálu zůstávají vyhrazeny.
- DK** I leveringstilbudet er enten boltmøtrik 1 eller boltmøtrik 2 inkluderet.  
Monteringsmåden er identisk. Tekniske afvigelser fra det viste monteringsmateriale forbeholdes.
- ES** ¡En el volumen de suministro se incluye la tuerca del espárrago roscado 1 o la tuerca del espárrago roscado 2.  
El modo de colocación es idéntico. Quedan reservadas las desviaciones técnicas del material de montaje ilustrado.
- FR** Soit l'écrou-boulon fileté 1, soit l'écrou-boulon fileté 2 est fourni à la livraison.  
Le mode d'installation est identique. Sous réserve d'écarts techniques par rapport au matériel de montage représenté.
- GB** The scope of delivery includes either threaded bolt nut 1 or threaded bolt nut 2.  
They are mounted in exactly the same way. Subject to technical deviations from mounting material shown.
- HR** U opsegu isporuke sadržana je matica za navojni svornjak 1 ili matica za navojni svornjak 2.  
Način pričvršćivanja je isti. Tehnički podaci razlikuju se ovisno o prikazanom montažnom materijalu.
- HU** A szállítás tartalma lehet az 1-es menetes csapszeganya vagy a 2-es menetes csapszeganya.  
A felszerelés módja azonos. Az ábrán látható szerelési anyagtól való műszaki eltérések jogát fenntartjuk.
- IT** Nella forniture è compreso il dado per bullone filettato 1 oppure il dado per bullone filettato 2.  
La modalità di applicazione è identica. Con riserva di variazioni tecniche rispetto al materiale di montaggio illustrato.
- NL** In de leveringsomvang is ofwel schroefdraadmoer 1 ofwel schroefdraadmoer 2 inbegrepen.  
De bevestigingswijze is hetzelfde. Technische afwijkingen van het afgebeelde montagemateriaal voorbehouden.
- PL** W zestawie znajduje się nakrętka mocująca 1 lub nakrętka mocująca 2.  
Sposób mocowania jest identyczny. Zastrzega się prawo odchylenia technicznych od materiałów montażowych ukazanych na ilustracjach.
- RO** Volumul de livrare cuprinde sau piulița pentru bolțul filetat 1 sau piulița pentru bolțul filetat 2.  
Metoda de fixare este identică. Ne rezervăm diferențele tehnice față de materialul de montare ilustrat.
- RU** В объеме поставки входит либо гайка 1 для шпильки, либо гайка 2 для шпильки.  
Способ установки идентичен. Возможны технические отклонения от указанного на рисунке монтажного материала.
- SE** I leveransomfattningen ingår antingen gängad bultmutter 1 eller gängad bultmutter 2.  
Monteringsättet är identiskt. Tekniska avvikelser från det illustrerade monteringsmaterialet förbehållna.
- SI** V obsegu dobave je vsebovana bodisi matica navojnega zatiča 1 ali matica navojnega zatiča 2.  
Način nameščanja je enak. Možna so tehnična odstopanja od prikazanega montažnega materiala.
- SK** V dodávke je obsiahnutá buď svorníková matica 1 alebo svorníková matica 2.  
Druh upevnenia je identický. Technické odchýlky od zobrazeného montážneho materiálu zostávajú vyhradené.
- TR** Teslimat kapsamına 1 nolu vida dişli saplama somunu veya 2 nolu vida dişli saplama somunu dahildir.  
Yerleştirme yöntemi aynıdır. Gösterilen montaj malzemesine göre teknik sapmalar oluşabilir.









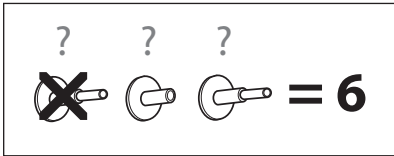
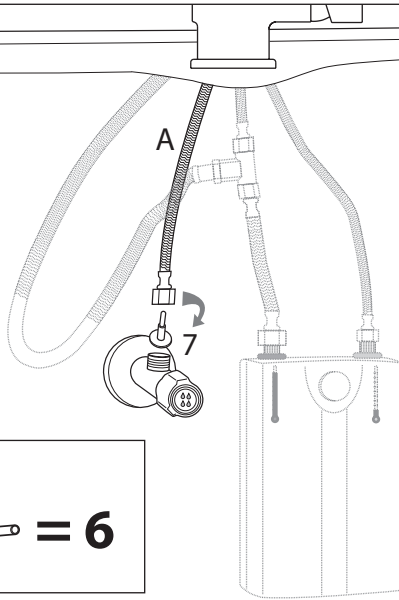


# 6

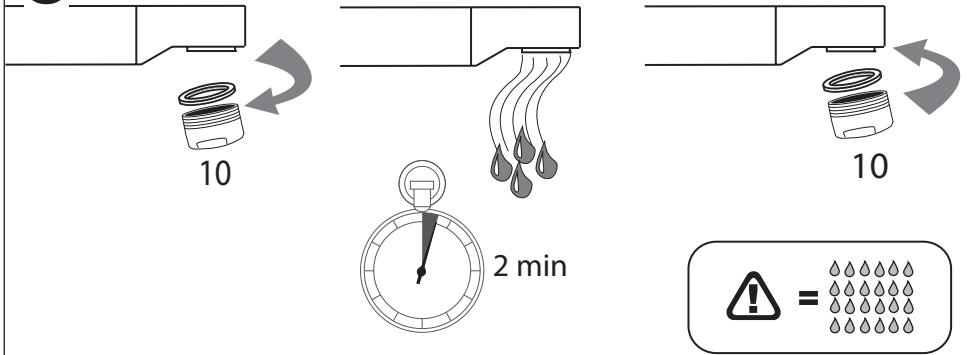
bar	10 l	5 l
1		
1,5		
2		
3		
4		
5		
6		
7		

\* **DE** Langes Reduzierrohrchen + geringfügige bis starke Schließung des Eckventils, je Anschlussdruck  
**CZ** Dlouhá redukční trubka + nepatrné až silné uzavření rohového ventilu, dle přípojného tlaku  
**DK** Langt reduktionsrør + lille til stor lukning af hjørneventilen, for hvert tilslutningstryk  
**ES** Tubito de reducción largo + cierre débil hasta intenso de la válvula angular, según la presión de conexión  
**FR** Tube réducteur long + fermeture légère à forte du robinet de réglage selon la pression de raccordement  
**GB** Long reduction tube + slight to strong closure of the angle valve, depending on the connection pressure  
**HR** Dugačka redukcijaska cjevčica + malo do snažno zatvaranje kutnog ventila, ovisno o tlaku priključka  
**HU** Hosszú redukálócső + a sarokszelvény csekélytől erősig terjedő zárása, a csatlakoztatott nyomás függvényében  
**IT** Tubo di riduzione lungo + chiusura della valvola ad angolo leggera o forte, in base alla pressione di attacco  
**NL** Lang reduceerbuisje + geringe tot sterke sluiting van het hoekventiel, afhankelijk van aansluitdruk  
**PL** Długa rurka redukcyjna + nieznaczne do znacznego zamknięcia zaworu kątowego, w zależności od ciśnienia przyłączeniowego  
**RO** Tub lung de reduție + închidere redusă până la puternică a robinetului cu ventil de colț, per presiune de racordare  
**RU** Длинная переходная трубка + от незначительного до сильного закрывания углового клапана, в зависимости от присоединительного давления  
**SE** Långt reducerör + lätt till kraftig stängning av hörnventilen, beroende på anslutningstryck  
**SI** Dolga redukcijaska cevka + manjše do večje zaprtje kotnega ventila, odvisno od tlaka oskrbe  
**SK** Dlhá redukčná trubička + mierne až pevné uzavretie rohového ventilu, vždy na patričný prírodný tlak  
**TR** Uzun reduksiyon borusu + her bağlantı basıncında köşe vananın düşük ila güçlü arası kapanması

# 7



# 8



**i**

