

## DE Deutsch

- Die aktuellen örtlichen Installationsvorschriften sind bei der Montage und Inbetriebnahme zu beachten.
- Bitte lassen Sie die Installation nur durch fachkundige Personen durchführen.
- Produkt nur zur Verwendung in Privathaushalten.
- Bei Frostgefahr Wasserzufuhr unterbrechen.
- Entsorgung gemäß aktueller behördlicher Vorschriften.

Die Abbildungen dienen der bildlichen Darstellung.

## CZ Čeština

- Při montáži a uvedení do provozu je třeba dodržovat aktuální místní předpisy pro instalaci.
- Montáž prosím nechte provést pouze odborným personálem.
- Výrobek je určen pouze k použití v soukromých domácnostech.
- V případě nebezpečí zamrznutí přerušte přívod vody.
- Zlikvidujte podle aktuálních úředních předpisů.

Obrázky slouží znázornění.

## DK Dansk

- De til enhver tid gældende lokale installationsbestemmelser skal overholdes ved montering og ibrugtagning.
- Lad kun fagkyndige personer gennemføres monteringen.
- Produktet må kun anvendes i private husholdninger.
- Ved risiko for frost skal vandtilførslen afbrydes.
- Bortskaffelse sker i henhold til de til enhver tid gældende myndighedsbestemmelser.

Illustrationerne er til billedlig gengivelse.

## ES Español

- Durante el montaje y la puesta en marcha deben respetarse las normas de instalación locales vigentes.
- Por favor, permita que sea únicamente el personal profesional quien realice el montaje.
- Producto apto únicamente para su uso en hogares privados.
- En caso de peligro de heladas, interrumpa el suministro de agua.
- La eliminación del producto debe efectuarse de acuerdo con la normativa oficial vigente.

Las ilustraciones van destinadas a la representación gráfica.

## FR Français

- Tenir compte des instructions de montage locales actuelles lors du montage et de la mise en service.
- Veuillez confier le montage à des personnes qualifiées.
- Ce produit est réservé à un usage domestique.
- En cas de risque de gel, couper l'arrivée d'eau.
- Élimination conformément aux réglementations légales actuelles en vigueur.

Les illustrations représentent le produit de manière imagée.

## GB English

- The current local regulations must be followed during installation.
- Only allow experts carry out the installation work.
- The product is only to be used in private households.
- If there is any risk of frost, disconnect the water supply.
- Disposal in accordance with current official regulations.

The illustrations are to be considered as figurative representations.

## HR Hrvatski

- Pri montaži i puštanju u rad trebate se pridržavati važećih lokalnih propisa o instalaciji.
- Montažu smije izvoditi samo stručno osposobljeno osoblje.
- Proizvod je samo za uporabu u u privatnim kućanstvima.
- Prekinite dovod vode ako postoji opasnost od mraza.
- Zbrinjavanje u skladu s važećim službenim propisima.

Slike služe za vizualni prikaz.

## HU Magyar

- A felszerelés és a használatba vétel során során be kell tartani az érvényben lévő helyi felszerelési előírásokat.
- Kérjük, hogy a szerelést csak szakértő személyekkel végeztesse el.
- A termék csak otthoni, háztartási használatra készült.
- Fagyveszély esetén a vízellátást el kell zárni.
- A hatályos hatósági előírásoknak megfelelően kell ártalmatlanítani.

A képek a szemléletes bemutatást szolgálják.

## IT Italiano

- Durante il montaggio e la messa in funzione, vanno rispettate le disposizioni di installazione locali attuali.
- Il montaggio deve essere eseguito solo da persone specializzate in materia.
- Prodotto destinato esclusivamente all'uso in abitazioni private.
- In caso di rischio di gelo, interrompere l'alimentazione idrica.
- Lo smaltimento deve avvenire ai sensi delle attuali disposizioni delle autorità.

Le immagini hanno lo scopo di rappresentare graficamente il prodotto.

## NL Nederlands

- De actuele plaatselijke installatievoorschriften dienen bij de montage en ingebruikname in acht te worden genomen.
- Gelieve de montage uitsluitend door vakkundige personen te laten doorvoeren.
- Het product is alleen voor gebruik in particuliere huishoudens.
- Onderbreek de watertoevoer bij kans op vorst.
- Verwijderen volgens de geldende voorschriften van de autoriteiten.

De afbeeldingen dienen voor een visuele voorstelling.

## PL Polski

- Podczas montażu i uruchamiania należy przestrzegać obowiązujących lokalnych przepisów instalacyjnych.
- Montaż należy zlecić specjalistom.
- Produkt tylko do użytku w prywatnych gospodarstwach domowych.
- W przypadku ryzyka wystąpienia temperatury ujemnej należy odłączyć doprowadzenie wody.
- Utylizacja zgodnie z obowiązującymi przepisami urzędowymi.

Rysunki mają jedynie zilustrować produkt, możliwe są odchylenia od wyrobu.

## RO Românesc

- Prevederile locale actuale cu privire la instalare trebuie să fie respectate în timpul montajului și punerii în funcțiune.
- Vă rugăm să dispuneți realizarea montajului numai de către persoane specializate.
- Produs pentru utilizarea numai în gospodării private.
- În cazul pericolului de îngheț întrerupeți alimentarea cu apă.
- Eliminarea ca deșeu în conformitate cu prevederile oficiale actuale.

Figurile servesc reprezentării grafice.

## RU Русский

- При выполнении монтажа и ввода в эксплуатацию необходимо соблюдать актуальные местные требования и рекомендации к монтажу.
- Монтаж должен производиться только компетентными лицами.
- Изделие преднозначено исключительно для использования в частных домашних хозяйствах.
- Перекрыть подачу воды при риске заморозания.
- Утилизацию изделия производить строго в соответствии с требованиями актуальных нормативных актов.

Изображения служат наглядному примеру.

## SE Svenska

- De aktuella lokala installationsföreskrifterna skall beaktas vid montering och idrifttagning.
- Endast sakkunniga personer får montera utrustningen.
- Produkt avsedd att användas endast i privathushåll.
- Bryt vattentillförseln vid risk för frost.
- Bortskaffning enligt aktuella myndighetsföreskrifter.

Illustrationerna ska användas för att ge en allmän bild av produkten.

## SI Slovenski

- Pri montaži in zagonu je treba upoštevati veljavne krajevne predpise za inštalacijo!
- Montažo naj opravijo le strokovno usposobljene osebe.
- Izdelek je predviden samo za uporabo v zasebnih gospodinjstvih.
- Pri nevarnosti zmrzali prekinite dovod vode.
- Pri odstranjevanju je treba upoštevati krajevne predpise.

Slike so namenjene grafični predstavitvi.

## SK Slovaška

- Pri montáži a uvedení do prevádzky je potrebné dodržiavať aktuálne miestne predpisy pre inštaláciu.
- Montáž nechajte zrealizovať prostredníctvom odborníkov.
- Výrobok je určený len na použitie v domácnostiach.
- Pri nebezpečenstve mrazu, prerušte dodávku vody.
- Likvidácia musí spĺňať miestne predpisy úradov.

Obrázky slúžia ako obrazné zobrazenie.

## TR Türkçe

- Yerel güncel kurulum talimatları montaj ve işletmeye alma işlemlerinde dikkate alınacaktır.
- Lütfen montajın bir uzman kişi/firma tarafından yapılmasını sağlayın.
- Ürün sadece özel ev işlerinde kullanılacaktır.
- Don tehlikesi olduğunda su girişini kapatın.
- Kullanım dışı kalan ürün güncel yasal yönetmelikler uyarınca bertaraf edilecektir.

Resimler sadece gösterim amaçlıdır.

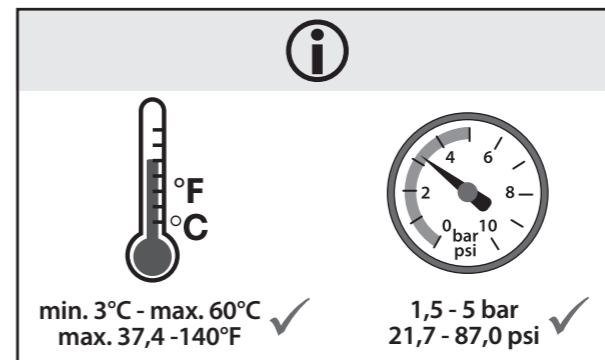
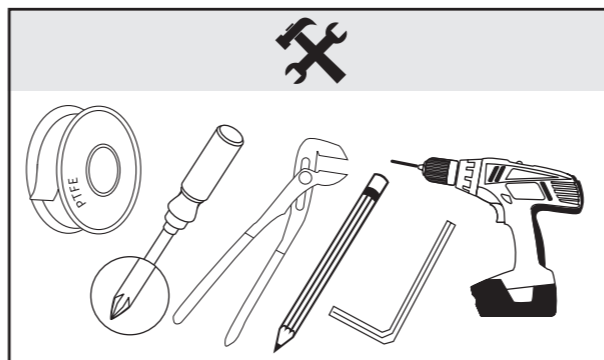
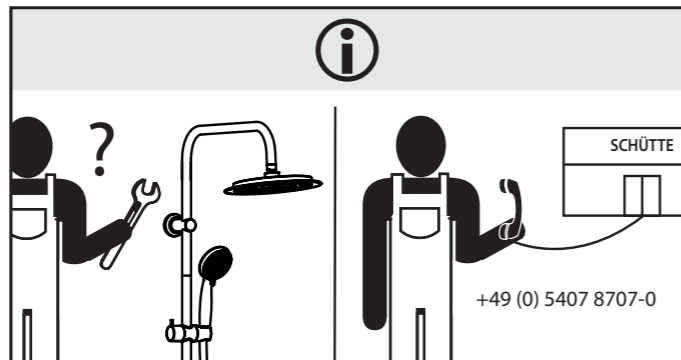
- Für Service-Informationen, Ersatzteile und Pflegehinweise:
- Pro servisní informace, náhradní díly a pokyny pro údržbu:
- For serviceinformationer, reservedele og serviceanvisninger:
- Para información de asistencia técnica, piezas de recambio e instrucciones de cuidado:
- Pour les informations de service, les pièces de rechange et les conseils d'entretien :
- For service information, spare parts and care instructions:
- Za informacije o servisu, rezervne dijelove i upute o njezi:
- Szervizvel kapcsolatos információk, pótalkatrészek és ápolási utasítások:
- Per informazioni sull'assistenza, ricambi e avvertenze per la manutenzione:
- Voor informatie over service, vervangende onderdelen en onderhoudsinstructies:
- Informacje serwisowe, części zamienne i wskazówki dotyczące pielęgnacji:
- Pentru informații de service, piese de schimb și instrucțiuni de îngrijire:
- Сервисная информация, запасные части и указания по уходу:
- För serviceinformation, reservdelar och skötselråd:
- Za informacije o servisu, nadomestne dele in napotke za nego:
- Pre servisné informácie, náhradné diely a pokyny pre starostlivosť:
- Servis bilgileri, yedek parçalar ve bakım bilgileri için:

fjschuette.com

**SCHÜTTE**  
ARMATUREN UND BRAUSEN SEIT 1976

Franz Joseph Schütte GmbH |  
Hullerweg 1 | 49134 Wallenhorst  
(Germany) | info@fjschuette.de |  
fjschuette.com

FJS-BAD-ÜBSTH-60049\_0324



SCAN HIER!  
Scan here!

fjschuette.com

