

DE Deutsch

- Die aktuellen örtlichen Installationsvorschriften sind bei der Montage und Inbetriebnahme zu beachten.
- Bitte lassen Sie die Installation nur durch fachkundige Personen durchführen.
- Produkt nur zur Verwendung in Privathaushalten.
- Bei Frostgefahr Wasserzufuhr unterbrechen.
- Nur für Trinkwasser zugelassen. Kein Meer-, Brunnen- oder Regenwasser verwenden.
- Entsorgung gemäß aktuellen behördlichen Vorschriften.

⚠ Sicherheitshinweise

• Führen Sie keine eigenständigen Reparaturen ohne Rücksprache mit dem Hersteller aus. Führen Sie keine Modifizierungen am Produkt durch. Andernfalls sind Haftungs- und Garantieansprüche ausgeschlossen.

① Die Abbildungen können vom Produkt abweichen.

CZ Čeština

- Při montáži a uvedení do provozu je třeba dodržovat aktuální místní předpisy pro instalaci.
- Montáž prosím nechte provést pouze odborným personálem.
- Výrobek je určen pouze k použití v soukromých domácnostech.
- V případě nebezpečí zamrznutí přerušte přívod vody.
- Povolenou pouze pro pitnou vodu. Nepoužívejte mořskou, studniční nebo dešťovou vodu.
- Zlikvidujte podle aktuálních úředních předpisů.

⚠ Bezpečnostní pokyny

• Neprovádějte žádné samostatné opravy bez konzultace s výrobcem. Neprovádějte na výrobku žádné úpravy. Jinak jsou vyloučeny jakékoli nároky na ručení a záruku.

① Obrázky se mohou od výrobku odlišovat.

DK Dansk

- De til enhver tid gældende lokale installations-bestemmelser skal overholdes ved montering og ibrugtagning.
- Lad kun fagkyndige personer gennemføres monteringen.
- Produktet må kun anvendes i private husholdninger.
- Ved risiko for frost skal vandtilførslen afbrydes.
- Kun godkendt til drikkevand. Uegnet til havvand, brøndvand eller regnvand.
- Bortskaffelse sker i henhold til de til enhver tid gældende myndighedsbestemmelser.

⚠ Sikkerhedshenvisninger

• Udfør ikke selvstændige reparationer uden at rådføre dig med producenten. Der må ikke foretages ændringer på produktet. Ellers bortfalder alle ansvars- og garantikrav.

① Illustrationerne kan afvige fra produktet.

ES Español

- Durante el montaje y la puesta en marcha deben respetarse las normas de instalación locales vigentes.
- Por favor, permita que sea únicamente el personal profesional quien realice el montaje.
- Producto apto únicamente para su uso en hogares privados.
- En caso de peligro de heladas, interrumpa el suministro de agua.
- Sólo autorizado para agua potable. No emplear agua de mar, agua de fuente ni agua de lluvia.
- La eliminación del producto debe efectuarse de acuerdo con la normativa oficial vigente.

⚠ Indicaciones de seguridad

• No realice ninguna reparación independiente sin consultar al fabricante. No realice ninguna modificación en el producto. De lo contrario, quedará excluida cualquier responsabilidad y reclamación de garantía.

① Las figuras pueden diferir del producto.

FR Français

- Tenir compte des instructions de montage locales actuelles lors du montage et de la mise en service.
- Veuillez confier le montage à des personnes qualifiées.
- Ce produit est réservé à un usage domestique.
- En cas de risque de gel, couper l'arrivée d'eau.
- Autorisé uniquement pour l'eau potable. Ne pas utiliser d'eau salée, d'eau de forage ou d'eau de pluie.
- Élimination conformément aux réglementations légales actuelles en vigueur.

⚠ Consignes de sécurité

• N'effectuez pas de réparations de votre propre chef sans avoir consulté le fabricant. Ne modifiez pas le produit. Les recours en responsabilité et en garantie seront alors exclus.

① Les illustrations peuvent différer du produit.

GB English

- The current local regulations must be followed during installation.
- Only allow experts carry out the installation work.
- The product is only to be used in private households.
- If there is any risk of frost, disconnect the water supply.
- Only approved for potable water. Do not use seawater, well water or rain water.
- Disposal in accordance with current official regulations.

⚠ Safety notes

• Do not carry out any independent repairs without consulting the manufacturer. Do not make any modifications to the product. Otherwise all liability and warranty claims shall be excluded.

① The illustrations may differ from the product.

HR Hrvatski

- Pri montaži i puštanju u rad trebate se pridržavati važećih lokalnih propisa o instalaciji.
- Montažu smije izvoditi samo stručno ospo sobljeno osoblje.
- Proizvod je samo za uporabu u u privatnim kućanstvima.
- Prekinite dovod vode ako postoji opasnost od mraza.
- Dopušteno samo za vodu za piće. Ne koristiti morsku vodu, bunarsku vodu ili kišnicu.
- Zbrinjavanje u skladu s važećim službenim propisima.

⚠ Sigurnosne upute

• Ne popravljajte sami bez savjetovanja s proizvođačem. Ne radite nikakve izmjene na proizvodu. U suprotnom slučaju isključena su jamstvena prava i odgovornost.

① Slike se mogu razlikovati od proizvoda.

HU Magyar

- A felszerelés és a használatba vétel során során be kell tartani az érvényben lévő helyi felszerelési előírásokat.
- Kérjük, hogy a szerelést csak szakértő személyekkel végeztesse el.
- A termék csak otthoni, háztartási használatra készült.
- Fagyveszély esetén a vízellátást el kell zárni.
- Csak ivóvízhez engedélyezett. Ne használjon tenger-, kút- vagy esővizet.
- A hatályos hatósági előírásoknak megfelelően kell ártalmatlanítani.

⚠ Biztonsági útmutatások

• Ne végezzen önálló javításokat a gyártóval való konzultáció nélkül. Ne végezzen semmilyen módosítást a terméken. Ellenkező esetben a felelősség és a szavatossági érvényüket veszítik.

① Az ábrák eltérhetnek a terméktől.

IT Italiano

- Durante il montaggio e la messa in funzione, vanno rispettate le disposizioni di installazione locali attuali.
- Il montaggio deve essere eseguito solo da persone specializzate in materia.
- Prodotto destinato esclusivamente all'uso in abitazioni private.
- In caso di rischio di gelo, interrompere l'alimentazione idrica.
- Autorizzato solo per l'acqua potabile. Non utilizzare acqua marina, di fonte o piovana.
- Lo smaltimento deve avvenire ai sensi delle attuali disposizioni delle autorità.

⚠ Norme di sicurezza

• Non effettuare riparazioni indipendenti senza consultare il produttore. Non apportare modifiche al prodotto. In caso contrario, sono escluso i diritti di responsabilità e garanzia.

① Le figure possono differire dal prodotto.

NL Nederlands

- De actuele plaatselijke installatievoorschriften dienen bij de montage en ingebruikname in acht te worden genomen.
- Gelieve de montage uitsluitend door vakkundige personen te laten doorvoeren.
- Het product is alleen voor gebruik in particuliere huishoudens.
- Onderbreek de watertoevoer bij kans op vorst.
- Alleen toegestaan voor drinkwater. Geen zee-, bron- of regenwater gebruiken.
- Verwijderen volgens de geldende voorschriften van de autoriteiten.

⚠ Veiligheidsinstructies

• Voer geen onafhankelijke reparaties uit zonder overleg met de fabrikant. Breng geen wijzigingen aan in het product. Anders zijn aansprakelijkheids- en garantieclaims uitgesloten.

① De afbeeldingen kunnen van het product afwijken.

PL Polski

- Podczas montażu i uruchamiania należy przestrzegać obowiązujących lokalnych przepisów instalacyjnych.
- Montaż należy zlecić specjalście.
- Produkt tylko do użytku w prywatnych gospodarstwach domowych.
- W przypadku ryzyka wystąpienia temperatury ujemnej należy odłączyć doprowadzenie wody.
- Dopuszczony wyłącznie do wody pitnej. Nie używać wody morskiej, studziennej ani deszczowej.
- Utylizacja zgodnie z obowiązującymi przepisami urzędowymi.

⚠ Wskazówki dotyczące bezpieczeństwa

• Nie należy przeprowadzać żadnych samodzielnych napraw bez konsultacji z producentem. Nie należy dokonywać żadnych modyfikacji produktu. W przeciwnym razie odpowiedzialność i roszczenia gwarancyjne są wykluczone.

① Ilustracje mogą odbiegać od rzeczywistego wyglądu produktu.

RO Românesc

- Prevederile locale actuale cu privire la instalare trebuie să fie respectate în timpul montajului și punerii în funcțiune.
- Vă rugăm să dispuneți realizarea montajului numai de către persoane specializate.
- Produs pentru utilizarea numai în gospodării private.
- În cazul pericolului de îngheț întrerupeți alimentarea cu apă.
- Acesta este autorizat doar pentru apa de la robinet. Nu utilizați apă de mare, apă de izvor sau apă de ploaie.
- Eliminarea ca deșeu în conformitate cu prevederile oficiale actuale.

⚠ Indicații privind siguranța

• Nu efectuați nicio reparație independentă fără a consulta producătorul. Nu efectuați nicio modificare a produsului. În caz contrar, răspunderea și pretențiile de garanție sunt excluse.

① Figurile pot diferi de produs.

RU Русский

- При выполнении монтажа и ввода в эксплуатацию необходимо соблюдать актуальные местные требования и рекомендации к монтажу.
- Монтаж должен производиться только компетентными лицами.
- Изделие преднозначено исключительно для использования в частных домашних хозяйствах.
- Перекрыть подачу воды при риске замерзания.
- Разрешено использовать только для питьевой воды. Морскую, колодезную и дождевую воду использовать нельзя.
- Утилизировать изделие в соответствии с требованиями актуальных нормативных документов.

⚠ Указания по технике безопасности

• Не выполняйте самостоятельный ремонт без консультации с производителем. Не вносите никаких изменений в изделие. В противном случае ответственность и гарантийные обязательства исключаются.

① Внешний вид изделия может отличаться от изображений.

SE Svenska

- De aktuella lokala installationsföreskrifterna skall beaktas vid montering och idrifttagning.
- Endast sakkunniga personer får montera utrustningen.
- Produkt avsedd att användas endast i privathushåll.
- Bryt vattentillförseln vid risk för frost.
- Godkänt endast för dricksvatten. Använd inte havs-, brunns- eller regnvatten.
- Bortskaffning enligt aktuella myndighetsföreskrifter.

⚠ Säkerhetshänvisningar

• Utför inga självständiga reparationer utan att rådgöra med tillverkaren. Gör inga ändringar på produkten. I annat fall utesluts ansvars- och garantianspråk.

① Bilder och produkt kan skilja sig åt.

SI Slovenski

- Pri montaži in zagonu je treba upoštevati veljavne krajevne predpise za inštalacijo!
- Montažo naj opravijo le strokovno uspo sobljene osebe.
- Izdelek je predviden samo za uporabo v zasebnih gospodinjstvih.
- Pri nevarnosti zmrzali prekinite dovod vode.
- Dovoljeno samo za pitno vodo. Ne uporabljati morske vode, vode iz vodnjakov ali deževnice.
- Pri odstranjevanju je treba upoštevati krajevne predpise.

⚠ Varnostni napotki

• Brez posvetovanja s výrobcem ne izvajajte samostojnih popravil. Na izdelku ne izvajajte nobenih sprememb. V nasprotnem primeru so odgovornost in garancijski zahtevki izključeni.

① Slike se lahko razlikujejo od izdelka.

SK Slovaška

- Pri montáži a uvedení do prevádzky je potrebné dodržiavať aktuálne miestne predpisy pre inštaláciu.
- Montáž nechajte zrealizovať prostredníctvom odborníkov.
- Výrobok je určený len na použitie v domácnostiach.
- Pri nebezpečenstve mrazu, prerušte dodávku vody.
- Povolené len pre pitnú vodu. Nepoužívajte vodu morskú, zo studne alebo dažďovú.
- Likvidácia musí spĺňať miestne predpisy úradov.

⚠ Bezpečnostné pokyny

• Bez konzultácie s výrobcem nevykonávajte žiadne samostatné opravy. Na výrobku nevykonávajte žiadne úpravy. V opačnom prípade je vylúčená zodpovednosť a záručné nároky.

① Obrázky sa môžu od výrobku líšiť.

TR Türkçe

- Yerel güncel kurulum talimatları montaj ve işletmeye alma işlemlerinde dikkate alınacaktır.
- Lütfen montajın bir uzman kişi/firma tarafından yapılmasını sağlayın.
- Ürün sadece özel ev işlerinde kullanılacaktır.
- Don tehlikesi olduğunda su girişini kapatın.
- Sadece içme suyu için izin verilmiştir. Deniz suyu, kuyu veya yağmur suyu kullanmayın.
- Kullanım dışı kalan ürün güncel yasal yönetmelikler uyarınca bertaraf edilecektir.

⚠ Güvenlik uyarıları

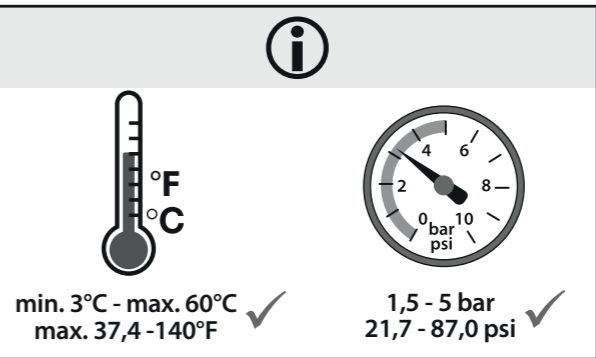
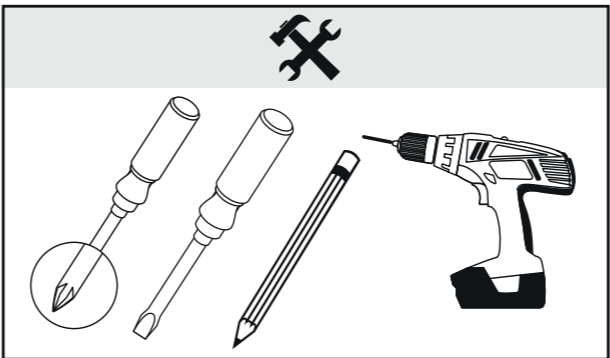
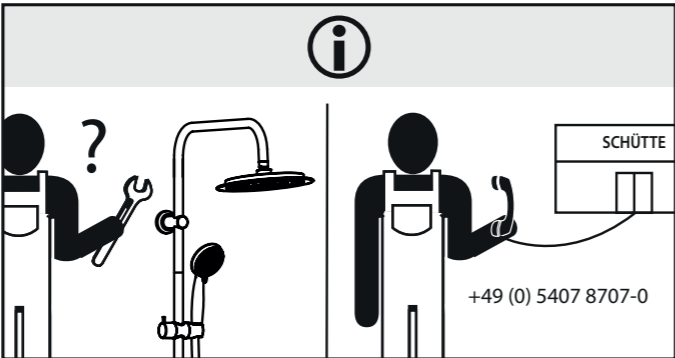
• Üreticije danışmadan herhangi bir bağımsız onarım gerçekleştirilmeyin. Ürün üzerinde herhangi bir değişiklik yapmayın. Aksi takdirde, sorumluluk ve garanti talepleri hariç tutulur.

① Görseller üründen farklılık gösterebilir.

SCHÜTTE
ARMATUREN UND BRAUSEN SEIT 1976

Franz Joseph Schütte GmbH |
Hullerweg 1 | 49134 Wallenhorst
(Germany) | info@fjschuette.com |
fjschuette.com

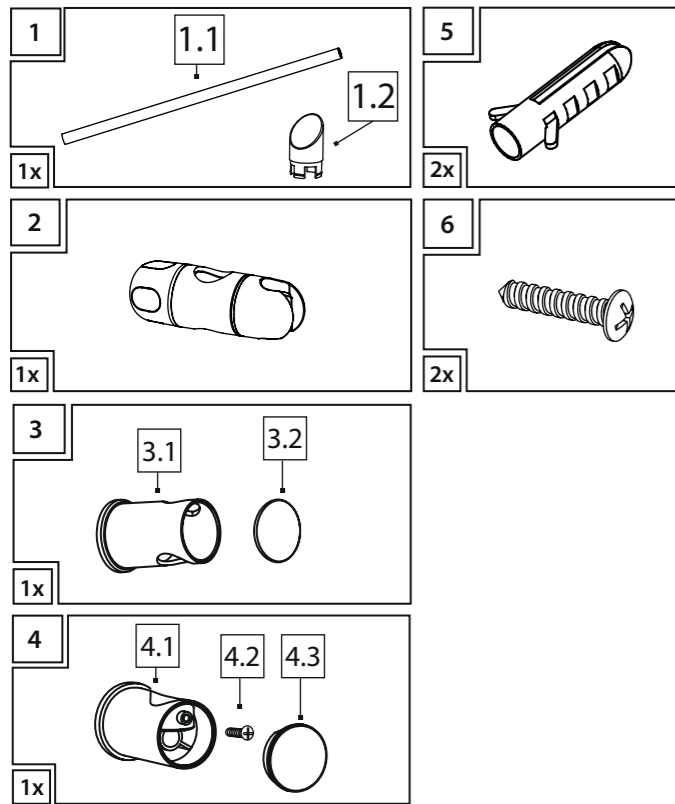
FJS-BAD-WS-67111-67131_0824



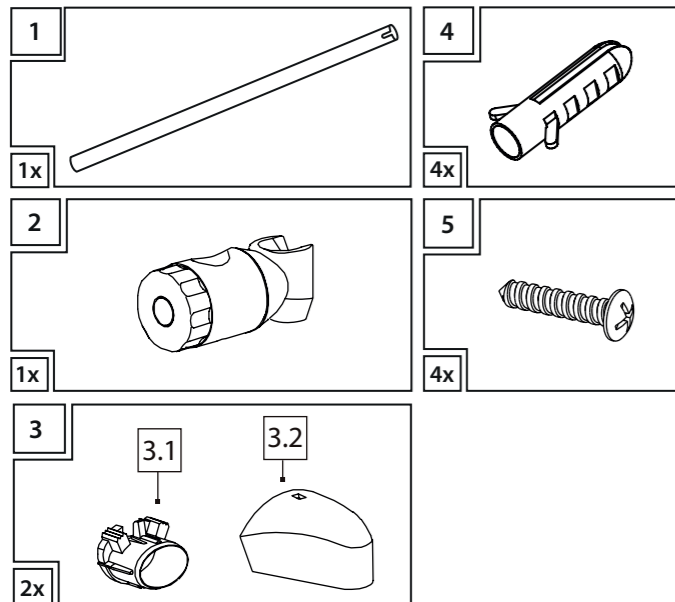
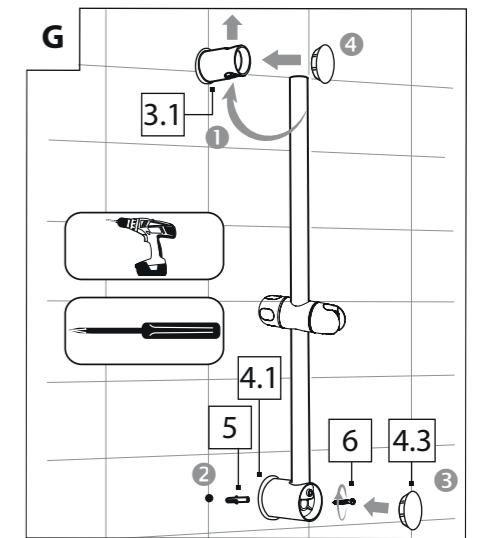
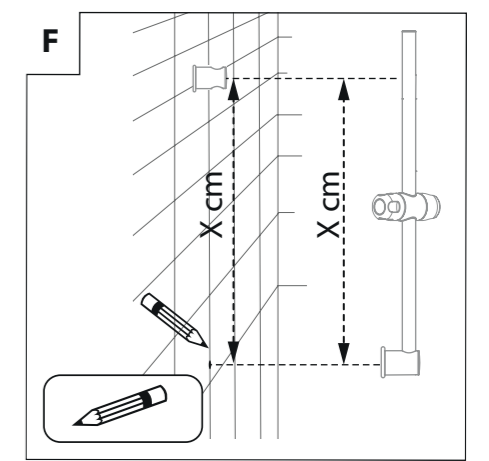
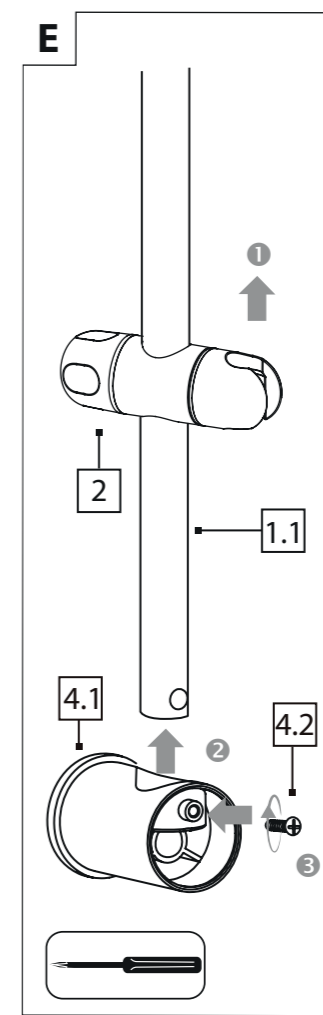
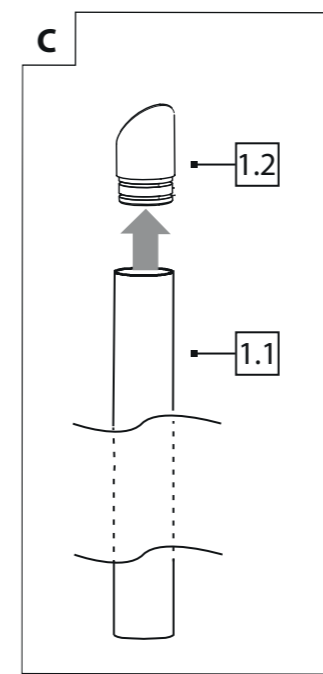
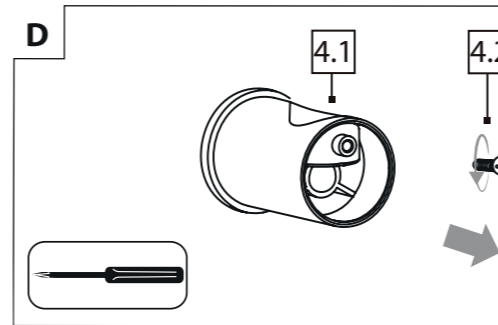
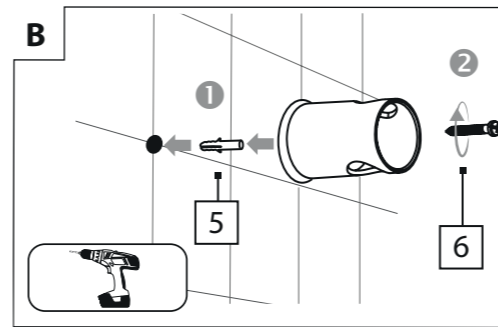
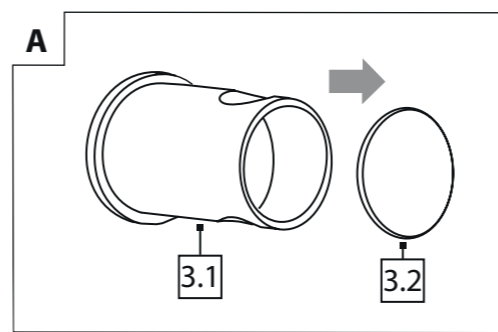
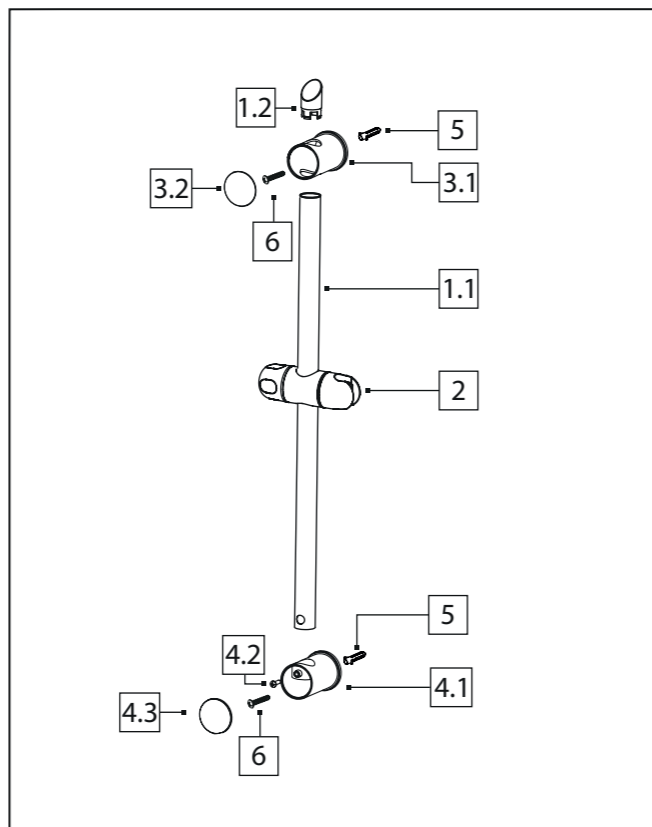
SCAN HIER!
Scan here!

fjschuette.com

- Für Service-Informationen, Ersatzteile und Pflegehinweise:
 - *Pro servisini informace, náhradní díly a pokyny pro údržbu:*
 - *For serviceinformationer, reservedele og serviceanvisninger:*
 - *Para información de asistencia técnica, piezas de recambio e instrucciones de cuidado:*
 - *Pour les informations de service, les pièces de rechange et les conseils d'entretien :*
 - *For service information, spare parts and care instructions:*
 - *Za informacije o servisu, rezervne dijelove i upute o njezi:*
 - *Szervizvel kapcsolatos információk, pótalkatrészek és ápolási utasítások:*
 - *Per informazioni sull'assistenza, ricambi e avvertenze per la manutenzione:*
 - *Voor informatie over service, vervangende onderdelen en onderhoudsinstructies:*
 - *Informacje serwisowe, części zamiennie i wskazówki dotyczące pielęgnacji:*
 - *Pentru informații de service, piese de schimb și instrucțiuni de îngrijire:*
 - *Сервисная информация, запасные части и указания по уходу:*
 - *För serviceinformation, reservdelar och skötselråd:*
 - *Za informacije o servisu, nadomestne dele in napotke za nego:*
 - *Pre servísne informácie, náhradné diely a pokyny pre starostlivosť:*
 - *Servis bilgileri, yedek parçalar ve bakım bilgileri için:*
- fjschuette.com



Art.-Nr. 67131



Art.-Nr. 67111

