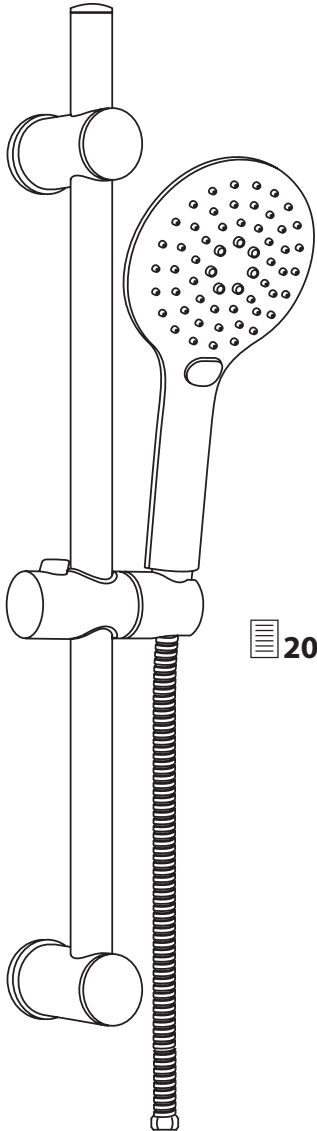


Montageanleitung | Stangenbrauseset 64916



Montageanleitung

DE	Montageanleitung	2
CZ	Návod pro montáž	4
DK	Monteringsanvisning	5
ES	Instrucciones de montaje	6
FR	Instructions de montage	7
GB	Installation instructions	8
HR	Uputstvo za montažu	9
HU	Szerelési útmutatás	10
IT	Istruzioni di montaggio	11
NL	Montagehandleiding	12
PL	Instrukcja montażu	13
RO	Instrucțiuni de montaj	14
RU	Руководство по монтажу	15
SE	Monteringsanvisning	16
SI	Navodila za montažo	17
SK	Návod na montáž	18
TR	Montaj kılavuzu	19



Montageanleitung

Sehr geehrte Kundin, sehr geehrter Kunde,
Sie haben ein qualitativ hochwertiges und langlebiges Produkt aus unserem Sortiment erworben. Bitte lesen Sie vor der Installation diese Anleitung vollständig durch und beachten Sie die Hinweise.
Bewahren Sie die Anleitung deshalb gut auf und geben Sie diese auch an eventuelle Nachbesitzer weiter.

Bestimmungsgemäßer Gebrauch

Dieses Produkt ist für die Anbringung an die Dusch- oder Badewannenwand geeignet. Eine andere Verwendung als zuvor beschrieben oder eine Veränderung des Produktes ist nicht zulässig und führt zur Beschädigung. Darüber hinaus können weitere lebensgefährliche Gefahren und Verletzungen die Folge sein. Das Produkt ist nur zur Eigenanwendung, nicht für den medizinischen oder kommerziellen Gebrauch vorgesehen.

Sicherheitshinweise

- Bitte lassen Sie die Montage nur durch fachkundige Personen durchführen.
- **VORSICHT WASSERSCHADEN!**
Stellen Sie bitte vor der Montage die allgemeine Wasserzuführung ab.
- Achten Sie darauf, dass alle Dichtungen den korrekten Sitz haben.
- Diese Brause-Sets sind nicht für die Verwendung an Niederdruckgeräten und offenen (drucklosen) Elektrokleinspeichern geeignet.
- Wir empfehlen den Einbau eines Filters in der Installation oder mindestens die Verwendung von Eckventilen mit Filter, um den Eingang von Fremdkörpern zu vermeiden.
- Brause-Sets zur Verwendung in Privathaushalten!
Ausschließlich geeignet zur Verwendung in Räumen mit einer Temperatur über 0 °C, bei Frostgefahr Wasserzufuhr unterbrechen und Brause-Set entleeren.
- **VORSICHT** bei Warmwassereinstellung: Verbrühungsgefahr!
- Fehlerhaft montierte Brause-Sets können Wasserschäden verursachen!
- Achten Sie darauf, dass keine ätzenden oder korrosiven Mittel, wie z. B. Putzmittel oder Haushaltsreiniger an die Schläuche gelangen, dies kann zu Wasserschäden führen.
- Auch bei einer sorgfältigen Produktion können scharfe Kanten entstehen. Bitte Vorsicht.
- **LEBENS- UND UNFALLGEFAHR FÜR KLEINKINDER UND KINDER!**
Lassen Sie Kinder niemals unbeaufsichtigt mit dem Verpackungsmaterial. Es besteht Erstickungsgefahr.
- **VORSICHT! VERLETZUNGSGEFAHR!**
Stellen Sie sicher, dass alle Teile unbeschädigt und sachgerecht montiert sind.
Bei unsachgemäßer Montage besteht Verletzungsgefahr. Beschädigte Teile können die Sicherheit und Funktion beeinflussen.
- **VORSICHT WASSERSCHADEN!** Vergewissern Sie sich vor dem Bohren, dass sich keine Rohre an der Bohrstelle befinden.
- Informieren Sie sich vor der Wandmontage über das geeignete Montagematerial für Ihre Wand. Für die Wandmontage haben wir Montagematerial beigelegt, das für übliches, festes Mauerwerk geeignet ist.

- Bitte beachten Sie, dass die Dichtungen Verschleißteile sind, welche von Zeit zu Zeit ausgetauscht werden müssen.
- **VORSICHT ELEKTRISCHER SCHLAG!** Vergewissern Sie sich vor dem Bohren, dass sich keine elektrischen Leitungen an der Bohrstelle befinden.

⚠ Montage-Hinweise

- Prüfen Sie alle Verbindungen nach der ersten Inbetriebnahme sorgfältig auf Dichtigkeit.
- Bei fehlerhafter Montage ist die Gewährleistung – insbesondere für Folgeschäden ausgeschlossen!

Pflegeanleitung

Sanitärartikel bedürfen einer besonderen Pflege. Beachten Sie daher bitte folgende Hinweise:

- Verchromte Oberflächen sind empfindlich gegen kalklösende Mittel, säurehaltige Putzmittel und alle Arten von Scheuermitteln.
- Farbige Oberflächen dürfen auf keinen Fall mit scheuernden, ätzenden oder alkoholhaltigen Mitteln gereinigt werden.
- Reinigen Sie Ihr Brause-Set nur mit klarem Wasser und einem weichen Tuch oder einem Leder.

① Information

Trinkbarkeit von Leitungswasser

Informieren Sie sich bei Ihren örtlichen Behörden über die Trinkbarkeit des Wassers in Ihrer Stadt/Gemeinde.

Generell gilt für die Trinkbarkeit von Leitungswasser folgende Empfehlung:

- Lassen Sie Wasser aus Leitungen eine kurze Zeit laufen, wenn es länger als vier Stunden in den Leitungen stagniert hat. Verwenden Sie kein Stagnationswasser zur Zubereitung von Speisen und Getränken, besonders nicht bei der Ernährung von Säuglingen. Andernfalls können gesundheitliche Beschwerden auftreten. Frisches Wasser können Sie daran erkennen, dass es spürbar kühler die Leitung verlässt, als Stagnationswasser.

Wartung

- Prüfen Sie in regelmäßigen Abständen alle Anschlüsse und Verbindungen auf Dichtheit oder sichtbaren Beschädigungen.
- Bei Undichtigkeiten oder sichtbaren Beschädigungen an dem Brause-Set oder den Schläuchen sollten diese sofort durch einen Fachmann überprüft bzw. ausgetauscht werden.

Außerbetriebnahme

- Unterbrechen Sie die Wasserzufuhr vor der Demontage des Produktes.
- Achten Sie auf auslaufendes Restwasser.
- Führen Sie die Demontage in umgekehrter Reihenfolge der Montageanleitung durch.

Entsorgung

Zum Schutz vor Transportschäden wird Ihr Brause-Set in einer soliden Verpackung geliefert. Die Verpackung besteht aus wiederverwertbaren Materialien. Entsorgen Sie diese umweltgerecht. Werfen Sie das Produkt am Ende seiner Lebensdauer nicht in den normalen Hausmüll, sondern erkundigen Sie sich bei Ihrer Kommunalverwaltung nach Möglichkeiten einer umweltgerechten Entsorgung.

① *Die Abbildungen dienen der bildlichen Darstellung, Abweichungen vom Produkt sind möglich. Technische Änderungen bleiben vorbehalten.*

Návod pro montáž

Vážení zákazníci,
získal jste vysoce kvalitní výrobek z našeho sortimentu s dlouhou životností. Před instalací si prosím celý návod pročtěte a dbejte na v něm obsažené pokyny. Návod proto pečlivě uschovejte a předejte ho také případnému následujícímu majiteli.

Použití v souladu s určením

Tento výrobek je vhodný k montáži na stěnu sprchy nebo vany.

Jiné použití než výše popsané nebo změna výrobku nejsou přípustné a vedou k poškození. Kromě toho mohou být důsledkem další život ohrožující nebezpečí a zranění. Výrobek je určený pouze pro vlastní použití, není určený pro lékařské nebo komerční použití.

Bezpečnostní pokyny

- Nechte montáž provést pouze odborníky.
- **POZOR NA POŠKOZENÍ VODOU!** Před montáží prosím vypněte hlavní přívod vody.
- Dbejte na to, aby všechna těsnění správně seděla.
- Tento výrobek není vhodný pro použití na nízkotlakých zařízeních a otevřených (beztlakových) malých elektrických zásobnících.
- Doporučujeme do instalace montáž filtru nebo alespoň použít rohové ventily s filtrem, aby se zabránilo vniknutí cizích těles.
- Výrobek je určen výhradně jen pro soukromé použití!
Vhodné pouze pro použití v místnostech s teplotou nad 0 °C, pokud hrozí nebezpečí mrazu, přerušete přívod vody a výrobek vyprázdníte.
- **POZOR** při nastavení horké vody: nebezpečí opaření!
- Nesprávně instalované sprchové soupravy mohou způsobit poškození vodou!
- Dbejte, aby přípojovací hadice nepřišly do styku s leptavými nebo korozivními prostředky, jako například s čisticími nebo čistícími prostředky pro domácnost, to by mohlo vést k poškozením způsobeným vodou.
- Navzdory pečlivé výrobě může výrobek mít ostré hrany. Buďte, prosím, opatrní.
- **NEBEZPEČÍ ŽIVOTA A PORANĚNÍ MALÝCH I VĚTŠÍCH DĚTÍ!** Děti nikdy nenechávejte bez dozoru, jsou-li v kontaktu s obalovým materiálem. Hrozí nebezpečí udušení.
- **POZOR! NEBEZPEČÍ PORANĚNÍ!**
- Přesvědčte se, zda jsou všechny díly v pořádku a správně namontovány. V případě neodborné montáže hrozí nebezpečí poranění. Poškozené díly mohou negativně ovlivnit bezpečnost a funkci.
- **POZOR NA ŠKODY ZPŮSOBENÉ VODOU!** Před vrtáním se přesvědčte, zda se na místě vrtání nenachází nějaké trubky.
- Před montáží na stěnu se informujte o vhodném montážním materiálu pro vaši stěnu. K montáži na stěnu jsme přiložili montážní materiál, který je vhodný pro obvyklé, pevné zdivo.
- Respektujte, že těsnění podléhají opotřebení, a proto musí být čas od času vyměněna.
- **POZOR NA ZASAŽENÍ ELEKTRICKÝM PROUDEM!** Před zahájením vrtání se přesvědčte, zda se na místě vrtání nenachází nějaké elektrické kabely.

Pokyny pro montáž

- Všechna spojení po prvním uvedení do provozu pečlivě přezkoušejte vzhledem k těsnosti.
- Při chybné montáži je ručení - zejména pro následné škody - vyloučeno!

Pokyny k ošetřování

Sanitární armatury vyžadují zvláštní péči. Proto prosím dbejte na následující pokyny:

- Chromované povrchy jsou citlivé na prostředky k rozpouštění vápna, na kyselinu obsahující čistící prostředky a všechny druhy abraziv.
- Barevné povrchy se v žádném případě nesmí čistit drhnocími, žíravými nebo alkohol obsahujícími prostředky.
- Výrobek čistěte pouze čistou vodou a měkkým hadříkem nebo kůží.

Údržba

- V pravidelných intervalech kontrolujte u všech přípojek a spojů těsnost nebo viditelná poškození.
- U netěsností nebo viditelných poškození sprchové soupravy nebo hadic je musí okamžitě prohlédnout, resp. vyměnit odborník.

Vyřazení z provozu

- Před demontáží výrobku přerušete přívod vody.
- Pozor na vytékající zbytkovou vodu.
- Demontáž proveďte v obráceném pořadí než montáž.

Likvidace

Z důvodu ochrany před poškozením při přepravě je sprchová souprava dodávána v pevném obalu. Balení je vyrobeno z recyklovatelných materiálů. Likvidujte je životnímu prostředí odpovídajícím způsobem.

Výrobek po skončení jeho životnosti nevyhazujte do normálního domácího odpadu, ale informujte se u správy své obce o možnostech životnímu prostředí odpovídající likvidace.

 **Obrázky slouží znázornění, odchylky výrobku jsou možné. Technické změny vyhrazeny.**

Monteringsanvisning

Kære kunde

De har erhvervet et produkt i høj kvalitet og lang levetid fra vores sortiment. Læs venligst hele denne vejledning før installationen, og overhold anvisningerne.

Opbevar derfor vejledningen sikkert, og giv den også videre til eventuelle senere ejere.

Formålsbestemt anvendelse

Dette produkt er velegnet til montering på væggen i brusebadet eller badekarret.

Anden anvendelse end den beskrevne eller forandring af produktet er ikke tilladt og fører til beskadigelser. Derudover kan der opstå risiko for livstruende momenter og tilskadekomst. Produktet er kun beregnet til privat anvendelse og ikke til medicinsk eller kommerciel brug.

Sikkerhedshenvisninger

- Monteringen må kun gennemføres af sagkyndige personer.
- **FORSIGTIG: VANDSKADE!** Du bedes venligst frakoble den generelle vandtilførsel før monteringen.
- Sørg for at alle pakninger sidder korrekt.
- Dette produkt er uegnet til brug på lavtrykvandvarmere og åbne (trykkløse) varmtvandsbeholdere.
- Vi anbefaler indbygning af et filter i installationen eller som minimum anvendelse af vinkelventiler med filter, for at undgå indtrængen af fremmedlegemer.
- Produktet er udelukkende beregnet til privat brug! Udelukkende egnet til anvendelse i lokaler med en temperatur på over 0 °C, ved risiko for frost skal man frakoble vandtilførslen og tømme produktet.
- **FORSIGTIGT** ved indstilling af varmt vand: Skoldningsfare!
- Forkert monterede brusesæt kan medføre vandskader.
- Pas på, at der ikke kommer ætsende eller korrosive midler, som f.eks. husholdningsrengøringsmidler på tilslutningsslangerne, dette kan medføre vandskader.
- Der kan også ved en omhyggelig produktion opstå skarpe kanter. Vær forsigtig.
- **RISIKO FØR BØRNS LIV OG HELBRED!** Børn må aldrig være alene med indpakningsmaterialet uden opsyn. Der er fare for kvælning.
- **FORSIGTIG! FARE FOR TILSKADEKOMST!** Alle delene skal være ubeskadiget og monteret korrekt. I tilfælde af ukorrekt montage er der risiko for tilskadekomst. Beskadigede dele kan have uheldig virkning for sikkerhed og funktion.
- Ved beskadigelse af underlaget er der kvæstelsesfare.
- **FORSIGTIG MED VANDSKADER!** Før De begynder at bore, bør De forvisse Dem om at der ikke løber nogen rør der hvor De borer.
- Før vægmontagen skal De informere Dem om det korrekte materiale til Deres væg. Vi har vedlagt montage materiale til vægmontagen som er velegnet til sædvanligt, fast murværk.
- Vær opmærksom på at pakningerne er sliddele der fra tid til anden skal udskiftes.
- **FORSIGTIG ELEKTRISK STØD!** Kontrollér inden boring, at der ikke findes nogen elektriske ledninger på borestedet.

Monteringshenvisninger

- Alle forbindelser skal efter den første ibrugtagning ubetinget kontrolleres omhyggeligt med henblik på tæthed.
- Ved forkert montering er garanti – især for følgeskader – udelukket!

Plejevejledning

Sanitetsarmaturer kræver særlig pleje. Overhold derfor følgende henvisninger:

- Forkromede overflader er følsomme over for kalkopløsende midler, syreholdige pudsemidler og alle former for skuremidler.
- Farvede overflader må under ingen omstændigheder rengøres med skurende, ætsende eller alkoholholdige midler.
- Rengør kun dine armaturer med rent vand og en blød klud eller et skind.

Vedligeholdelse

- Kontrollér alle tilslutninger og forbindelser for tæthed eller synlige beskadigelser med jævne mellemrum.
- Ved utætheder eller synlige skader på brusesættet eller slangerne bør disse omgående kontrolleres eller udskiftes af en fagmand.

Ud-af-drifttagning

- Afbryd vandforsyningen inden demontering af produktet.
- Vær opmærksom på udløbende restvand.
- Udfør demonteringen i omvendt rækkefølge af monteringsvejledningen.

Bortskaffelse

For at beskytte det mod skader under transport leveres dit brusesæt i solid emballage. Forpakningen består af genanvendelige materialer. Bortskaf dem miljømæssigt korrekt. Når produktets levetid er forbi, må det ikke bortskaffes med det almindelige husholdningsaffald. Kontakt kommunen vedrørende muligheder for miljømæssigt korrekt bortskaffelse.

 *Illustrationerne er til billedlig gengivelse, afvigelser fra produktet kan forekomme. Ret til tekniske ændringer forbeholdes.*

Instrucciones de montaje

Estimado cliente:

Ha adquirido usted un producto de nuestro programa de larga vida y una elevada calidad.

Por favor, antes de la instalación lea completamente estas instrucciones y tenga en cuenta las indicaciones que encontrará en las mismas. Por ello, conserve bien las instrucciones y entréguelas a un posible dueño futuro.

Uso correcto

Este producto es adecuado para montar en la pared de la ducha o la bañera. Queda prohibido cualquier uso diferente al descrito con anterioridad o una modificación del aparato, ya que puede causar algún daño. Además las consecuencias podrían ser lesiones y riesgos mortales. El producto es para el uso propio, no está concebido para fines médicos o comerciales.

Indicaciones de seguridad

- Por favor, solo permita ejecutar el montaje a personas especializadas.
- **¡PRECAUCIÓN DAÑOS OCASIONADOS POR EL AGUA!** Antes del montaje, cierre la alimentación de agua general.
- Observe que todas las obturaciones tengan un asiento correcto.
- Este producto no es apropiado para el empleo en aparatos de baja presión y abiertos (sin presión), como acumuladores eléctricos pequeños.
- Recomendamos el montaje de un filtro en la instalación o, como, mínimo el empleo de válvulas angulares con filtro para evitar la entrada de cuerpos extraños.
- ¡El producto está previsto exclusivamente para uso privado! Exclusivamente apropiado para el empleo en recintos con una temperatura superior a 0 °C. En caso de peligro de heladas, interrumpir la afluencia de agua y vaciar el producto.
- **¡PRECAUCIÓN** en el ajuste de agua caliente: peligro de escaldado!
- ¡Los juegos de ducha de mano montados incorrectamente pueden ocasionar daños por agua!
- Observe que ningún agente cáustico o corrosivo, como p.ej. agentes limpiadores o limpiadores domésticos alcancen las mangueras de conexión, esto puede conducir a daños por agua.
- Aún con una cuidadosa producción pueden generarse cantos filosos. Por favor, tenga precaución.
- **¡PELIGRO DE MUERTE O ACCIDENTE PARA BEBÉS Y NIÑOS!** No deje nunca a los niños sin vigilancia con el material de embalaje. Existe peligro de asfixia.
- **¡PRECAUCIÓN! ¡RIESGO DE LESIONES!** Asegúrese de que todas las piezas están montadas correctamente y de la forma debida. Si realiza un montaje incorrecto, se corre el riesgo de sufrir lesiones. Las piezas dañadas pueden influir en la seguridad y el funcionamiento.
- **¡PRECAUCION PELIGRO DE AGUA!** Asegúrese antes de perforar que no se encuentren cañerías en la zona de perforación.
- Antes del montaje en la pared infórmese sobre el material de montaje apropiado para su pared. Para el montaje en la pared hemos añadido material de montaje que es apto para mampostería usual y fija.

• Por favor observe que las juntas son piezas de desgaste y de tanto en tanto deben ser reemplazadas.

• ¡PRECAUCIÓN ANTE DESCARGAS ELÉCTRICAS!

Antes de taladrar asegúrese que no se encuentra ningún conductor eléctrico en el punto de taladrado.

Indicaciones de montaje

- Compruebe que todas las conexiones estén bien selladas después de la primera puesta en marcha.
- ¡En caso de un montaje defectuoso se excluye la garantía –especialmente para daños consecutivos-!

Instrucciones para el cuidado

Las griferías de los sanitarios requieren unos cuidados especiales. Por lo tanto, tenga en cuenta las siguientes indicaciones:

- Las superficies cromadas son sensibles a las sustancias disolventes de la cal, los limpiadores con contenidos ácidos y todos los tipos de agentes abrasivos;
- Las superficies coloras no se pueden limpiar bajo ningún concepto con agentes abrasivos, corrosivos o que contengan alcohol;
- Limpie el producto solo con agua clara y un paño suave o una gamuza.

Mantenimiento


- Compruebe en intervalos regulares que todas las conexiones y empalmes sean herméticos y no tengan daños visibles.
- En caso de fugas o desperfectos visibles en el juego de ducha de mano o en los tubos flexibles, un especialista debe examinarlos o sustituirlos de inmediato.

Puesta fuera de servicio

- Interrumpa la afluencia de agua antes del desmontaje del producto.
- Observe los restos de agua que se derraman.
- Realice el desmontaje en el orden inverso a las instrucciones de montaje.

Eliminación

Para protegerlo de posibles daños durante el transporte, el set de ducha se entrega en un sólido embalaje. El embalaje está compuesto por materiales reciclables. Elimine los residuos de los mismos respetando el medioambiente. Una vez concluida la vida útil del producto no lo tire a la basura doméstica, sino infórmese en sus autoridades locales acerca de las posibilidades de una eliminación respetuosa con el medioambiente.

 **Las ilustraciones van destinadas a la representación gráfica. Es posible que exista una determinada divergencia respecto al producto. Quedan reservadas las modificaciones técnicas.**

Instructions de montage

Très cher client, très chère cliente,
Vous avez opté pour un produit durable et de qualité de notre gamme. Avant installation, veuillez lire attentivement les présentes instructions et respectez les consignes. Conservez ensuite soigneusement les instructions et remettez-les au nouveau propriétaire en cas de cession.

Utilisation conforme

Ce produit convient au montage sur le mur de la douche ou de la baignoire. Tout autre usage que celui décrit plus haut ou modification de ce produit est interdit et peut l'endommager. Il peut en outre en résulter des risques mortels ou des blessures. Ce produit est uniquement prévu pour un usage privé et non pas médical ou commercial.

Consignes de sécurité

- Faites réaliser le montage uniquement par une personne qualifiée.
- **RISQUE DE DÉGÂTS DES EAUX !** Coupez l'arrivée d'eau générale avant le montage.
- Veillez à ce que tous les joints soient correctement positionnés.
- Ce produit n'est pas prévu pour être utilisé sur des appareils à basse pression et des petits chauffe-eau électriques ouverts (sans pression).
- Nous recommandons le montage d'un filtre dans l'installation ou au moins l'utilisation de robinets d'équerre avec un filtre afin d'éviter que des corps étrangers ne pénètrent.
- Le produit est destiné exclusivement à un usage privé ! Conçu exclusivement pour une utilisation dans des pièces avec une température supérieure à 0 °C. En cas de risque de gel, couper l'arrivée d'eau et vider le produit.
- **PRUDENCE** lors du réglage de l'eau chaude : risque de brûlure !
- Le montage incorrect du kit de douche peut causer des dégâts des eaux !
- Assurer-vous qu'aucun fluide irritant ou corrosif, par ex. un produit de nettoyage ou un nettoyant ménager, ne s'écoule dans les tuyaux de raccordement, ce qui pourrait entraîner des dégâts des eaux.
- Les bords peuvent être tranchants malgré une production minutieuse. Soyez vigilants.
- **DANGER DE MORT ET D'ACCIDENT POUR LES ENFANTS EN BAS ÂGE ET LES ENFANTS !** Ne jamais laisser les enfants manipuler sans surveillance le matériel d'emballage. Risque d'étouffement.
- **PRUDENCE ! RISQUE DE BLESSURES !**
Vérifier que toutes les pièces sont en parfait état et correctement montées. Risque de blessures en cas de montage incorrect.
Les pièces endommagées peuvent affecter la sécurité et le fonctionnement.
- **ATTENTION AUX DÉGÂTS DUS AUX INONDATIONS !**
Avant de percer, vérifier qu'aucune conduite n'est encastree. Contrôler le positionnement correct de toutes les garnitures.
- Avant d'effectuer le montage mural, vous devez vous renseigner sur le matériel de montage adapté pour votre mur. Le matériel de montage fourni est adapté pour les ouvrages de maçonnerie usuelle solide.

- Ne pas oublier que les garnitures sont des pièces d'usure qui doivent être remplacées de temps en temps.
- **ATTENTION, RISQUE D'ÉLECTROCUTION !** Assurez-vous avant de percer qu'aucun câble électrique ne se trouve à l'endroit de perçage.

Consignes de montage

- Il faut absolument contrôler l'étanchéité de tous les raccords après la première mise en service.
- La garantie (les demandes de dédommagement notamment) ne peut s'appliquer en cas de montage incorrect !

Consignes d'entretien

Les armatures sanitaires nécessitent un entretien spécifique. Veuillez par conséquent respecter les consignes suivantes :

- Vous ne devez pas utiliser de produits de dissolution du calcaire, de produits de nettoyage acides ou de produits à récurer sur les surfaces chromées.
- Les surfaces colorées ne doivent en aucun cas être nettoyées à l'aide de produits à récurer, corrosifs ou contenant de l'alcool.
- Nettoyez le produit uniquement avec de l'eau claire et un chiffon doux ou une peau de chamois.

Maintenance

- Vérifiez régulièrement que tous les raccords et connexions sont étanches et exempts de dommages.
- En cas d'absence d'étanchéité ou de dommages visibles sur le kit de douche ou les flexibles, ceux-ci doivent immédiatement être contrôlés par un professionnel et remplacés le cas échéant.

Mise hors service

- Coupez l'alimentation en eau avant de démonter le produit.
- Attention à l'eau résiduelle qui s'écoule.
- Effectuez le démontage dans l'ordre inverse de la notice de montage.

Mise au rebut

Pour le protéger des dommages liés au transport, votre set de douche est livré dans un emballage solide. L'emballage est composé de matériaux recyclables. Mettez-le au rebut de manière respectueuse de l'environnement. À l'issue de sa durée de vie, ne jetez pas le produit avec les déchets ménagers normaux. Renseignez-vous auprès de l'administration communale pour connaître la procédure à suivre pour une mise au rebut respectueuse de l'environnement.

 **Les illustrations représentent le produit de manière imagée. Il est possible que le produit ne corresponde pas tout à fait aux illustrations. Sous réserve de modifications techniques.**



Installation instructions

Dear customer,

You have purchased a high-quality and long-lasting product from our line of goods. Please read these instructions carefully before assembling and observe the notes.

Therefore, keep the instructions in a safe place and pass them on to possible subsequent owners.

Proper use

This product is suitable for mounting on the shower or bathtub wall. Any use other than that described here or modification to the product is not permitted and may lead to damage to persons or property. There is also the risk of injury and loss of life. The product is intended for personal use only and not for medical or commercial use.

Safety advice

- Please let only a competent person carry out the installation.
- **CAUTION WATER DAMAGE!** Please switch off the general water supply before installation.
- Make sure that all seals are correctly seated.
- This product is not suited for use on low-pressure equipment and open (unpressurised) electrical small water heaters.
- We recommend the installation of a filter in the installation or at least the use of angle valves with filter to prevent foreign bodies from entering.
- This product is intended exclusively for private use! Only suitable for use in rooms with a temperature above 0°C. If there is a risk of frost, interrupt the water supply and drain the product.
- **CAUTION** when set on hot water supply: Danger of scalding!
- Incorrectly mounted shower sets can cause water damage!
- Please ensure that no caustic or corrosive products such as detergents or household cleaning products make contact with the connection hoses; this can lead to water damages.
- Despite careful production, sharp edges can occur. Please exercise caution!
- **DANGER OF LOSS OF LIFE AND ACCIDENT TO INFANTS AND CHILDREN!** Never leave children unsupervised with the packaging materials. Danger of suffocation.
- **CAUTION! DANGER OF INJURY!**
Please ensure that no parts are damaged and that all parts are correctly assembled. Incorrect assembly or fitting may lead to injury.
Damaged parts can adversely affect safety and proper function.
- **CAUTION DANGER OF WATER DAMAGE!** Before installation please ensure that there are no water pipes where you are intending to drill.
- Examine the wall before installation and choose suitable installation fixings.
- We have supplied fixings suitable for an ordinary solid masonry wall.
- Please note that seals are wear parts and therefore will require to be replaced from time to time.

- **WARNING - RISK OF ELECTROCUTION!** Make sure that there are no electrical power lines where you are drilling before starting to drill holes.



Installation Instructions

- Check all connections carefully after first-time use to make sure that they are tight.
- We do not assume any warranty for incorrect installation - in particular for subsequent damages!

Care instructions

Sanitary taps require special care. Therefore, please observe the following instructions:

- Chrome-plated surfaces are sensitive to lime-dissolving agents, acidic cleaning agents and all kinds of abrasives.
- Never clean coloured surfaces with abrasive, corrosive, or alcoholic agents.
- Clean the product with clear water only, using a soft cloth or chamois.

Maintenance

- Check all connections at regular intervals for leakage or visible damage.
- In the event of leakage or visible damage to the shower set or the hoses, these should be checked or replaced immediately by an expert.

Decommissioning

- Cut off the water supply before dismantling the product.
- Pay attention to escaping residual water.
- Disassemble the product in the reverse order of the assembly instructions.

Disposal

Your shower set is delivered in a solid packaging, in order to protect it against transport damages. The packaging consists of recyclable materials. Dispose it in an environmentally suitable manner.

Do not throw the product into the normal domestic waste at the end of its service life, but ask your municipal administration about the possibility of an environmentally friendly disposal.

ⓘ The illustrations are to be considered as figurative representations, deviations of the product are possible. Subject to technical modifications.



Uputstvo za montažu

Štovani klijenti, dobili ste visokokvalitetan i dugotrajan proizvod iz našega asortimana. Molimo prije montaže pročitajte ovo uputstvo u cijelosti i obratite pozornost na upute. Stoga dobro čuvajte ovo uputstvo i predajte ga i eventualnom budućem vlasniku.

Namjenska uporaba

Ovaj proizvod je prikladan za montažu na zid tuš kabine ili kade.

Uporaba koja se razlikuje od prethodnog opisa ili izmjena na proizvodu nisu dozvoljene i dovode do oštećenja. Osim toga mogu rezultirati i drugim opasnostima i ozljedama opasnim po život. Proizvod je namijenjen isključivo za osobnu, a ne za medicinsku ili komercijalnu uporabu.

Sigurnosne upute

- Montažu prepustite samo stručnoj osobi.
- **OPREZ, OŠTEĆENJA ZBOG VODE!** Molimo da prije montaže isključite opći dovod vode.
- Pazite na to da su sve brtve pravilno postavljane.
- Ovaj proizvod nije prikladan za uporabu na niskotlačnim uređajima i otvorenim (bestlačnim) malim električnim bojlerima.
- Preporučujemo da u instalaciju ugradite filter ili da s filtrom barem upotrijebite kutne ventile kako biste izbjegli ulazak stranih čestica.
- Proizvod je namijenjen isključivo za privatnu uporabu! Prikladno isključivo za uporabu u prostorijama s temperaturom većom od 0 °C, u slučaju opasnosti od mraza prekinite dovod vode i ispraznite proizvod.
- **OPREZ** pri namještanju tople vode, opasnost od oparinala!
- Pogrešno montirani setovi ručica tuša mogu prouzročiti oštećenja od vode!
- Pazite na to da nagrizajuća ili korozivna sredstva, kao npr. sredstva za čišćenje ili sredstva za čišćenje u kućanstvu, ne dospiju na priključna crijeva, jer ovo može izazvati oštećenja od vode.
- Čak i kod brižljive proizvodnje mogu nastati oštri rubovi. Molimo budite oprezni.
- **OPASNOST ZA ŽIVOT I OPASNOST OD NEZGODE ZA MALU DJECU I DJECU!** Nemojte nikada ostavljati djecu bez nadzora s materijalom za pakiranje. Postoji opasnost od gušenja.
- **POZOR! OPASNOST OD OZLJEDA!** Uvjerite se da su svi dijelovi neoštećeni i stručno montirani. Kod nestručne montaže postoji opasnost od ozljeda. Oštećeni dijelovi mogu utjecati na sigurnost i funkciju.
- **POZOR OŠTEĆENJA OD VODE!** Uvjerite se prije bušenja, da se na mjestu bušenja ne nalaze cijevi.
- Informirajte se prije zidne montaže o prikladnom montažnom materijalu za Vaš zid. Za zidnu montažu priložili smo montažni materijal, koji je prikladan za standardni, čvrsti zid.
- Molimo imajte u vidu da su brtvila potrošni dijelovi, koji se s vremena na vrijeme moraju zamijeniti.
- **POZOR, STRUJNI UDAR!** Prije bušenja uvjerite se da na mjestu bušenja nema električnih vodova.



Upute za montažu

- Prije prve upotrebe pažljivo provjerite da li su svi spojevi dobro zabrtvljeni.
- Kod nepravilne montaže isključena je garancija – osobito za naknadnu štetu!

Uputa za njegu

Sanitarne armature trebaju posebnu njegu. Stoga poštuju sljedeće upute:

- Kromirane površine osjetljive su na sredstva koja rastvaraju kamenac, sredstva za čišćenje koja sadrže kiselinu i sve vrste abrazivnih sredstava.
- Obojene površine ne smiju se nikako čistiti abrazivnim, nagrizajućim sredstvima ili sredstvima koja sadrže alkohol.
- Proizvod čistite samo čistom vodom i mekom krpom ili kožom.

Održavanje


- Redovito provjeravajte sve priključke i spojeve na nepropusnost ili vidljiva oštećenja.
- U slučaju propuštanja ili vidljivih oštećenja seta ručice tuša ili crijeva, stručnjak bi ih trebao odmah provjeriti ili zamijeniti.

Stavljanje izvan pogona

- Prekinite dovod vode prije demontaže proizvoda.
- Pazite na ostatak vode koji istječe.
- Izvedite demontažu u obrnutom redoslijedu uputa za montažu.

Uklanjanje otpada

Za zaštitu od oštećenja prilikom transporta, vaš set za tuširanje isporučuje se u čvrstom pakiranju. Pakiranje se sastoji od reciklirajućih materijala. Uklonite ih tako da očuvate okoliš. Ovaj proizvod ne bacajte na kraju njegova vijeka trajanja u obično kućno smeće, nego se kod Vaše komunalne uprave raspitajte za mogućnost uklanjanja tako da se očuva okoliš.

 *Slike služe za vizualni prikaz, mogućna su odstupanja od izgleda proizvoda. Zadržavamo si pravo tehničkih izmjena.*

Szerelési útmutatás

Tisztelt Vevő!

Őn most olyan terméket vásárolt meg a termékválaszté-kunkból, amely kiváló minőségű. Szerelés előtt szíveskedjen teljes egészében elolvasni ezt az útmutatást és vegye figyelembe a jótanácsokat.

Ezért jól őrizze meg ezt az útmutatást és adja tovább a következő tulajdonosnak is.

Rendeltetésszerű használat

Ez a termék a zuhanyzó vagy a fürdőkád falára történő felszerelésre alkalmas. A leirtaktól eltérő alkalmazások, vagy a termék megváltoztatása nem engedélyezett és károsodásokhoz vezet. A következmények ezen kívül életveszélyes helyzetek és sérülések lehetnek. A termék csak egyéni használatra, és nem orvosi vagy kereskedelmi alkalmazásokra készült.

Biztonsági utasítások

- Kérjük, hogy a felszerelést kizárólag szakemberrel végeztesse.
- **VIGYÁZAT, VÍZKÁROK!** Szerelés előtt zárja el a vízellátást.
- Figyeljen arra, hogy a tömítések megfelelően illeszkedjenek.
- Ez a termék nem alkalmas kisnyomású készülékekkel és nyílt rendszerű (nyomásmentes) elektromos átfolyós vízmelegítőkkel történő használatra.
- Az idegen tárgyak bejutásának megakadályozása érdekében a rendszerbe szűrő beépítése, vagy legalább egy szűrős sarokszelep használata ajánlott.
- A termék kizárólag magancélú használatra készült! Kizárólag 0 °C feletti hőmérsékletű helyiségekben használható, fagyveszély esetén zárja el a vízellátást, és ürítse le a terméket.
- **VIGYÁZAT** a meleg víz beállításakor: forrázásveszély!
- A helytelenül felszerelt zuhanygarnitúrák vízkárokat okozhatnak!
- Ügyeljenek arra, hogy ne jussanak korrozív szerek (mint pl. tisztítószerek vagy háztartási tisztítók) a csatlakozótömlőkbe. Ezek vízkárokhöz vezethetnek.
- Gondos gyártás során is keletkezhetnek éles peremek. Legyen óvatos.
- **ÉLET- ÉS BALESETVESZÉLYEK KISGYEREKEK ÉS GYEREKEK SZÁMÁRA!** Sohase hagyja a gyerekeket felügyelet nélkül a csomagolóanyagokkal. Fulladás veszélye áll fenn.
- **VIGYÁZATI SÉRÜLÉSVESZÉLY!** Biztosítsa, hogy az összes alkotó rész sértetlen állapotban és szakszerűen legyen összeszerelve. Szakszerűtlen összeszerelés esetén sérülésveszély áll fenn. A sérült részek befolyásolhatják a biztonságot és a működést.
- **VIGYÁZATI VÍZKÁROK!** A fűrés előtt bizonyosodjon meg róla, hogy a fűrés helye alatt vízvezetékek nem találhatók.
- A falraszerelés előtt informálódjon a falához találó szerelési anyagokról. A falraszereléshez olyan szerelési anyagokat mellékelünk, amelyek a szokásos, szilárd téglafalakhoz valók.
- Vegye figyelembe, hogy a tömítések kopási részek, amelyeket időközönként ki kell cserélni.
- **VIGYÁZATI VILLAMOS ÁRAMÜTÉS VESZÉLYE!** A fűrés megkezdése előtt győződjön meg arról, hogy nem futnak villamos vezetékek a fűrés helyszínén.

Szerelési útmutatások

- Vizsgálja meg az első üzembevétel után gondosan a csatlakozásokat tomítottásra.
- Hibás szerelés esetén nincs garancia – különösen a járulékos károokra!

Ápolási útmutató

A szaniter szerelvények különleges ápolást kívánnak. Ezért vegye figyelembe az alábbi jótanácsokat:

- A krómzott felületek érzékenyek a mészoldó szerekre, a savtartalmú tisztítók szerekre és mindenféle súrolószere.
- A festett felületeket semmi esetre sem szabad súrolni, maró vagy alkoholt tartalmazó szerekkel tisztítani.
- A terméket csak tiszta vízzel és puha kendővel vagy bőrrrel tisztítsa.

Karbantartás

- Rendszeres időközönként ellenőrizze az összes csatlakozó és összekötő tömítettségét és esetleges látható sérüléseit.
- Ha szivárgás tapasztalható vagy sérülés látható a zuhanygarnitúrán vagy a tömlőkön, azonnal ellenőriztesse szakemberrel, ill. cseréltesse ki.

Üzemen kívül helyezés

- Szakítsa meg a vízellátást a termék kiszérésekor.
- Ügyeljen a maradék víz kifolyására.
- A szétszerelés az összeszerelési útmutatóban leírt lépések fordított sorrendben való elvégzésével történik.

Megsemmítés

A szállítási sérülések elkerülése érdekében a zuhanygarnitúrát szilárd csomagolásban szállítjuk. A csomagolás újrahasznosítható anyagokból áll. Ezeket környezetbarát módon semmisítse meg. Élettartama végén a terméket ne dobja ki a normál háztartási szemétkébe, hanem érdeklődjön a közigazgatási hivatalnál a környezetbarát megsemmisítési lehetőségekről.

! *A képek a szemléletes bemutatást szolgálják, a terméktől lehetnek eltérések. A műszaki változtatások jogát fenntartjuk.*

Istruzioni di montaggio

Egregio cliente,

Lei ha acquistato un prodotto durevole e di alta qualità del nostro assortimento. La preghiamo di leggere attentamente queste istruzioni d'uso e di osservare le indicazioni prima di installare il prodotto.

Consigliamo pertanto di custodirle scrupolosamente e di inoltrarle agli eventuali successivi proprietari.

Utilizzo secondo la destinazione d'uso

Questo prodotto è adatto al montaggio sulla parete della doccia o della vasca da bagno. Non sono ammessi un utilizzo diverso da quello precedentemente descritto o una modifica del prodotto, giacché in questo modo esso potrebbe danneggiarsi. Ciò può inoltre provocare pericoli di morte e di lesioni. Il prodotto è destinato all'uso privato. Non è previsto un utilizzo in ambito medico o commerciale.

Avvertenze per la sicurezza

- Si prega di lasciar eseguire il montaggio solo da esperti.
- **ATTENZIONE AI DANNI DA ACQUA!** Prima del montaggio, chiudere l'alimentazione idrica generale.
- Accertarsi che le guarnizioni siano posizionate correttamente.
- Questo prodotto è adatto all'uso con apparecchiature a bassa pressione e piccoli dispositivi elettrici di stoccaggio aperti (non pressurizzati).
- Suggeriamo il montaggio di un filtro nell'installazione o almeno l'utilizzo di valvole angolari con filtro, al fine di evitare l'ingresso di corpi estranei.
- Il prodotto è pensato esclusivamente per l'uso privato! Adatto esclusivamente per l'impiego in ambienti con temperatura superiore a 0° C. In caso di rischio di gelo, interrompere l'alimentazione idrica e svuotare il prodotto.
- **CAUTELA** con l'impostazione dell'acqua: pericolo di ustioni!
- I set doccia montati in modo scorretto possono causare danni da acqua!
- Assicurarsi che nessun agente caustico o corrosivo, come detersivi o detersivi per la casa, finiscano nei tubi di collegamento. Ciò potrà causare danni da acqua.
- Anche con una produzione accurata possono verificarsi spigoli vivi. E' richiesta cautela.
- **PERICOLO DI MORTE E DI INCIDENTI PER BAMBINI E INFANTI!** Non lasciare mai i bambini incustoditi con il materiale per imballaggio. Sussiste pericolo di soffocamento.
- **ATTENZIONE! PERICOLO DI LESIONE!** Assicurarsi che tutti i componenti siano intatti e siano montati correttamente. In caso di montaggio non corretto sussiste il pericolo di lesioni. Eventuali componenti danneggiati possono influire negativamente sulla sicurezza e sulla funzionalità del prodotto.
- In caso di danni al supporto, sussiste il pericolo di lesione.
- **ATTENZIONE AI DANNI PROVOCATI DALL'ACQUA!** Prima di eseguire i fori, assicurarsi che non si trovi alcuna tubazione nel punto scelto per i fori.
- Prima di eseguire il montaggio sulla parete informarsi circa il materiale di montaggio adatto al tipo di parete in questione. Per il montaggio a parete è in dotazione materiale di montaggio adatto per una tradizionale muratura solida.

- Si prega di tenere presente che le guarnizioni sono componenti soggetti ad usura, che di tanto in tanto devono essere sostituiti.
- **PERICOLO DI SCOSSA ELETTRICA!** Prima di praticare dei fori, assicurarsi che non siano presenti fili elettrici nei punti interessati.

Indicazioni di montaggio

- Dopo la prima messa in funzione controllare tutti i collegamenti per la loro tenuta.
- Il montaggio eseguito in modo errato annulla la garanzia ed esclude i danni consequenziali.

Istruzioni per la manutenzione

Le rubinetterie sanitarie richiedono una particolare cura. Osservare pertanto le seguenti indicazioni:

- Le superfici cromate sono sensibili ai mezzi anticalcare, come pure ai detersivi contenenti acidi a qualsiasi tipo di mezzo abrasivo.
- Le superfici colorate non devono in nessun caso essere pulite con mezzi abrasivi, corrosivi o contenenti alcol.
- Pulire il prodotto soltanto con acqua pulita e un panno morbido o in pelle.

Manutenzione


- Verificare la tenuta stagna e la presenza di eventuali danni visibili su tutti gli allacci e collegamenti a intervalli regolari.
- In caso di perdite o danni visibili sul set doccia o sui tubi, farli controllare immediatamente o sostituire da un esperto.

Messa fuori servizio

- Chiudere l'alimentazione dell'acqua prima di smontare il prodotto.
- Far attenzione all'acqua residua.
- Eseguire lo smontaggio seguendo le istruzioni per il montaggio all'inverso.

Smaltimento

Per proteggerti dai danni durante il trasporto, il tuo set doccia verrà consegnato in un imballaggio solido. L'imballaggio è composto da materiali riciclabili. Si raccomanda di smaltirlo nel pieno rispetto dell'ambiente. Quando un giorno la rubinetteria verrà messa fuori servizio, non gettarla nei rifiuti domestici, bensì richiedere presso l'amministrazione comunale il modo in cui smaltirla nel pieno rispetto dell'ambiente.

 **Le immagini hanno lo scopo di rappresentare graficamente il prodotto. È possibile che divergano dal prodotto. Ci riserviamo il diritto di apportare modifiche tecniche.**



Montagehandleiding

Geachte cliënte, Geachte klant,

U hebt een kwalitatief hoogwaardig en duurzaam product uit ons assortiment verworven. Gelieve vóór de installatie deze handleiding volledig door te lezen en de aanwijzingen in acht te nemen.

Bewaar de handleiding daarom goed en geef ze ook aan eventuele volgende eigenaars door.

Beoogd gebruik

Dit product is geschikt voor montage aan de muur van de douche of het bad.

Een ander gebruik dan het hierboven beschrevene of een wijziging aan het product is niet toegestaan en leidt tot beschadiging. Daarenboven kunnen verdere levensgevaarlijke gevaren en verwondingen het gevolg zijn. Het product is enkel bedoeld voor eigen gebruik, niet voor medische of commerciële toepassing.

Veiligheidsinstructies

- Laat de montage alleen uitvoeren door gespecialiseerde vakmensen.
- **LET OP WATERSCHADE!** Sluit vóór montage de algemene watervoorziening af.
- **LET OP** dat alle afdichtingen correct zitten.
- Dit product is niet geschikt voor gebruik op lagedrukapparatuur en open (drukloze) elektrische keukenboilers.
- Wij adviseren de inbouw van een filter in de installatie of minstens het gebruik van hoekventielen met filter, om het binnendringen van vreemde voorwerpen te voorkomen.
- Het product is alleen bedoeld voor privégebruik. Uitsluitend geschikt voor gebruik in ruimtes met een temperatuur van boven de 0 °C, bij kans op vorst dient u de watertoevoer af te sluiten en het product leeg te laten lopen.
- **VOORZICHTIG** bij instelling warm water: verbrandingsgevaar!
- Verkeerd gemonteerde handdouchesets kunnen waterschade veroorzaken!
- Zorg ervoor, dat er geen bijtende of corrosieve middelen, zoals poetsmiddelen of huishoudelijke schoonmaakmiddelen in/aan de aansluitslangen terecht komen; dit kan tot waterschade leiden.
- Ook bij een zorgvuldige productie kunnen scherpe randen ontstaan. We adviseren heel voorzichtig te zijn.
- **LEVENSGEVAAR EN GEVAAR VOOR ONGEVALLEN VOOR KLEINE KINDEREN EN JONGEREN !** Laat kinderen nooit zonder toezicht hanteren met het verpakkingsmateriaal. Hier bestaat verstikkingsgevaar.
- **VOORZICHTIG! GEVAAR VOOR LETSEL!** Waarborg dat alle onderdelen intact en deskundig gemonteerd zijn. Bij ondeskundige montage bestaat gevaar voor letsel. Beschadigde onderdelen kunnen de veiligheid en de functie negatief beïnvloeden.
- **LET OP, GEVAAR VOOR WATERSCHADE!** Waarborg vóór het boren dat er zich geen buizen op de plek van het te boren gat bevinden.
- Informeer vóór de wandmontage naar het geschikte montage materiaal voor uw wand. Voor de wandmontage hebben wij montage materiaal bijgevoegd dat voor gebruikelijk, vast muurwerk geschikt is.

- Houd er rekening mee dat afdichtingen aan slijtage onderhevig zijn en op gezette tijden moeten worden vervangen.
- **PAS OP VOOR ELEKTRISCHE SCHOK!** Verzeker u er vóór het boren van, dat er zich op de plaats waar u gaat boren geen elektrische leidingen bevinden.



Montage-instructies

- Na ingebruikname op dichtheid van de verbindingen controleren!
- Bij een verkeerde montage is de garantie – in het bijzonder voor gevolgschade – uitgesloten!

Onderhoudshandleiding

- Sanitaire kranen vereisen een bijzonder onderhoud. Gelieve daarom volgende aanwijzingen in acht te nemen:
- Verchroomde oppervlakken zijn gevoelig voor kalkoplossende middelen, zuurhoudende schoonmaakmiddelen en alle soorten schuurmiddelen.
- Gekleurde oppervlakken mogen in geen geval met schurende, bijtende of alcoholhoudende middelen gereinigd worden.
- Reinig het product alleen met schoon water en een zachte doek of zeemleer.

Onderhoud

- Controleer alle aansluitingen en koppelingen met regelmatige tussenpozen op dichtheid of zichtbare beschadigingen.
- Bij lekkage of zichtbare beschadigingen aan de handdoucheset of de slang moeten deze onmiddellijk worden gecontroleerd resp. vervangen door een vakman.

Buitengebruikstelling

- Onderbreek vóór de demontage van het product de watertoevoer.
- Let op uitstromend restwater.
- Voer de demontage in omgekeerde volgorde van de montagehandleiding uit.

Afvalverwijdering

Ter bescherming tegen transportschade wordt uw douche-set in een stevige verpakking geleverd. De verpakking bestaat uit recyclebare materialen. Voer deze op milieuvriendelijke wijze af. Werp het product op het einde van de levensduur niet bij het normale huisvuil, maar win inlichtingen in bij uw lokale overheid over mogelijkheden voor een milieuvriendelijke afvalverwijdering.

ⓘ De afbeeldingen dienen voor een visuele voorstelling, afwijkingen van het product zijn mogelijk. Technische wijzigingen blijven voorbehouden.

Instrukcja montażu

Szanowni Państwo, nabyl Państwo wysokiej jakości i wytrzymały produkt z naszego asortymentu. Prosimy o przeczytanie przed instalacją całej niniejszej instrukcji oraz o stosowanie się do zwartych tam wskazówek.

Należy także starannie przechowywać instrukcję i przekazywać ją ewentualnym kolejnym właścicielom produktu.

Zastosowanie zgodne z przeznaczeniem

Produkt ten nadaje się do montażu na ścianie prysznicza lub wanny. Inne zastosowanie niż opisane wyżej a także zmiana produktu są niedopuszczalne i prowadzą do uszkodzenia. Ponadto mogą wystąpić inne groźne dla życia zagrożenia i obrażenia ciała. Produkt jest przeznaczony do użytku własnego, nie jest przeznaczony do zastosowań medycznych czy komercyjnych.

Wskazówki dotyczące bezpieczeństwa

- Montaż należy zlecić specjaliście.
- **OSTROŻNIE SZKODY SPOWODOWANE ZALANIEM!** Przed przystąpieniem do montażu należy zamknąć główny dopływ wody.
- Zadbać o to, aby wszystkie uszczelki były poprawnie założone.
- Ten produkt nie jest przeznaczony do urządzeń niskociśnieniowych i otwartych (bezcisnieniowych) małych bojlerów elektrycznych.
- Zalecamy montaż filtra w instalacji lub przynajmniej zastosowanie zaworów kątowych z filtrem, aby zapobiec dostawianiu się ciał obcych.
- Produkt jest przewidziany wyłącznie do użytku prywatnego! Przeznaczony wyłącznie do użytku w pomieszczeniach o temperaturze powyżej 0°C, przy ryzyku zamrożenia należy odłączyć dopływ wody i opróżnić produkt.
- **OSTROŻNIE** przy regulacji ciepłej wody: ryzyko oparzenia!
- Błędnie zamontowane zestawy słuchawkowe mogą spowodować szkody wywołane zalaniem!
- Uważać, żeby do węży nie dostały się żadne środki żrące lub powodujące korozję jak np. środki czyszczące, może to prowadzić do szkód poprzez zalanie.
- Nawet przy bardzo starannie prowadzonej produkcji mogą powstawać ostre krawędzie. Należy zachować ostrożność.
- **ZAGROŻENIE ŻYCIA I RYZYKO WYPADKU U NIEWMOWLĄT I DZIECI!** Nigdy nie zostawiać bez nadzoru dzieci mających dostęp do opakowania. Ryzyko zadławienia się.
- **OSTROŻNIE! RYZYKO OBRAŻEŃ CIAŁA!** Upewnić się, czy wszystkie elementy zostały zamontowane poprawnie i nie zostały uszkodzone. Przy nieprawidłowym montażu zachodzi ryzyko obrażeń ciała. Uszkodzone elementy mają wpływ na bezpieczeństwo i działanie.
- **OSTROŻNIE SZKODY SPOWODOWANE ZALANIEM!** Przed rozpoczęciem wiercenia upewnić się, że w miejscu wiercenia nie przebiegają żadne rury.
- Przed montażem ściennym sprawdzić, jaki jest właściwy materiał montażowy dla danej ściany. W zestawie znajdują się materiały do montażu ściennego przeznaczone do zwykłej, mocnej ściany murowanej.

• Należy pamiętać, że uszczelki są elementami zużywającymi się, które należy co pewien czas wymieniać.

• UWAGA PORAZENIE PRĄDEM ELEKTRYCZNYM!

Przed rozpoczęciem wiercenia upewnić się, że w miejscu wiercenia nie przebiegają przewody elektryczne.

Wskazówki dotyczące montażu

- Po pierwszym uruchomieniu należy starannie sprawdzić szczelność wszystkich połączeń.
- Nieprawidłowy montaż wyklucza rękojmię – w szczególności odnośnie dalszych szkód!

Instrukcja pielęgnacji

Armatura sanitarna wymaga specjalnej pielęgnacji. W związku z tym należy się stosować do następujących wskazówek:

- Powierzchnie chromowane są wrażliwe na środki rozpuszczające kamień, środki czyszczące zawierające kwas oraz wszelkie rodzaje środków szorujących.
- Do czyszczenia kolorowych powierzchni nie wolno w żadnym wypadku stosować środków szorujących, żrących lub zawierających alkohol.
- Produkt należy czyścić wyłącznie czystą wodą przy użyciu miękkiej szmatki lub skóry.

Konserwacja

- W regularnych odstępach czasu należy sprawdzać wszystkie podłączenia i połączenia pod kątem szczelności oraz widocznych uszkodzeń.
- W przypadku stwierdzenia nieszczelności lub widocznego uszkodzenia zestawu słuchawkowego lub węży podłączeniowych należy natychmiast zlecić specjalście ich kontrolę lub wymianę.


Wycofanie z eksploatacji

- Przed przystąpieniem do demontażu produktu należy odłączyć dopływ wody.
- Pamiętać o wypływającej wodzie pozostałej w rurach.
- Demontaż należy przeprowadzić w kolejności odwrotnej do montażu.

Utylizacja

Aby zabezpieczyć się przed uszkodzeniami transportowymi, Twój zestaw prysznicowy zostanie dostarczony w solidnym opakowaniu. Opakowanie jest wykonane z materiałów nadających się do odzysku. Należy poddać je odpowiedniej utylizacji.

Po wycofaniu produktu z eksploatacji nie należy wyrzucać go razem ze zwykłymi śmieciami domowymi. Należy w lokalnej administracji uzyskać informacje o możliwościach ekologicznej utylizacji materiałów.

 **Rysunki mają jedynie zilustrować produkt, możliwe są odchylenia od wyrobu. Zastrzegasz prawo prowadzenia zmian technicznych.**

Instrucțiuni de montaj

Stimată clientă, stimat client,
Ați achiziționat un produs de calitate superioară și durabil din cadrul gamei noastre. Vă rugăm să citiți înainte de instalare aceste instrucțiuni în întregime și să respectați indicațiile.

De aceea, păstrați bine aceste instrucțiuni și transmiteți-le mai departe eventualilor proprietari ulteriori.

Folosirea conform destinației

Acest produs este potrivit pentru montare pe peretele dusului sau al baii.

Nu este permisă nicio altă utilizare în afară de cea descrisă anterior și nici modificare a produsului, acestea provocând deteriorări. În plus, consecințele ar putea include alte pericole și răni care periclitează viața. Produsul este prevăzut numai pentru utilizarea proprie, și nu pentru uzul medical sau comercial.

Instrucțiuni de siguranță

- Vă rugăm să dispuneți realizarea montajului numai de către persoane specializate.
- **ATENȚIE DAUNE PRODUSE DE APĂ!** Înainte de montare, vă rugăm să închideți alimentarea generală cu apă.
- Atenție ca toate garniturile să fie fixate corect.
- Acest produs nu este adecvat pentru utilizarea aparatelor de joasă presiune și a boilerelor instant electrice de mici dimensiuni (depresurizate) deschise.
- Vă recomandăm să montați un filtru în instalație sau cel puțin să utilizați ventile de colț cu filtru, pentru a preveni intrarea de corpuri străine.
- Produsul este prevăzut exclusiv pentru uz privat! Adecvat exclusiv pentru utilizarea la interior, în încăperi cu o temperatură de peste 0 °C, întrerupeți alimentarea cu apă în caz de îngheț și goliți produsul.
- **ATENȚIE** la reglarea apei calde: pericol de opărire!
- Seturile de duș montate necorespunzător pot provoca daune produse de apă!
- Aveți grijă ca la furtunurile de racordare să nu ajungă agenți abrazivi sau corozivi, ca de ex. soluții de curățare sau soluții de curățare pentru domeniul casnic, deoarece acest lucru poate duce la daune cauzate de apă.
- Chiar și în cazul unei producții realizate cu atenție pot rezulta muchii ascuțite. Vă rugăm să fiți atent!
- **PERICOL DE MOARTE ȘI DE ACCIDENTARE PENTRU BEBELUȘI ȘI COPII!** Nu lăsați niciodată copiii nesupravegheați cu materialul de ambalare. Există pericol de asfixiere.
- **PRECAUȚIE! PERICOL DE RĂNIRE!** Asigurați-vă că toate componentele sunt montate în stare ireproșabilă și în mod regulamentar. În cazul montării necorespunzătoare există pericol de rănire. Componentele deteriorate pot influența siguranța și funcționarea.
- Există pericol de accidentare în cazul în care suportul se deteriorează.
- **ATENȚIE! DAUNE CAUZATE DE APĂ!** Înainte de găurire, asigurați-vă că în locul de găurire nu se găsesc țevi.
- Înainte de montajul mural, informați-vă despre materialul de montaj adecvat pentru peretele dumneavoastră. Pentru montajul mural, am atașat un material de montaj, care este adecvat pentru zidărie uzuală, fixă.

- Atenție la faptul că aceste garnituri sunt componente supuse uzurii, care trebuie schimbate frecvent.
- **ATENȚIE! PERICOL DE ELECTROCUTARE!** Înainte de găurire, asigurați-vă că în locul de găurire nu se găsesc cabluri electrice.

Instrucțiuni de montare

- După punerea în funcțiune, verificați etanșeitatea racordurilor!
- În caz de montare greșită, garanția - în special pentru daunele cauzate - este exclusă!

Instrucțiuni de întreținere

Armăturile sanitare necesită o îngrijire specială. De aceea, vă rugăm să respectați următoarele indicații:

- Suprafețele cromate sunt sensibile la soluțiile care dizolvă calcarul, la soluțiile de curățare cu conținut de acid și toate tipurile de soluții abrazive.
- Suprafețele colorate nu trebuie în niciun caz să fie curățate cu agenți abrazivi, caustici sau cu conținut de alcool.
- Curățați produsul numai cu apă curată și cu o lavetă moale sau o bucată de piele naturală.

Întreținerea

- Verificați toate racordurile și îmbinările la intervale regulate de timp cu privire la etanșeitate și deteriorări vizibile.
- În cazul neetanșeităților sau al deteriorărilor vizibile la setul de duș sau la furtunuri, acestea trebuie verificate imediat de către un specialist, respectiv trebuie înlocuite.


Scoaterea din funcțiune

- Întrerupeți alimentarea cu apă înainte de demontarea produsului.
- Atenție la scurgerea apei rămase.
- Efectuați demontarea în succesiune inversă a operațiilor indicate în instrucțiunile de montare.

Eliminarea

Pentru a vă proteja împotriva daunelor cauzate de transport, setul dumneavoastră de duș va fi livrat în ambalaj solid. Ambalajul este fabricat din materiale reciclabile. Eliminați-l ecologic.

La sfârșitul duratei sale de viață, nu aruncați produsul la gunoier menajer uzual, ci solicitați informații de la administrația dumneavoastră municipală referitor la posibilitățile unei eliminări ecologice.

 **Figurile servesc reprezentării grafice, este posibil ca acestea să difere de produs. Ne rezervăm dreptul modificărilor tehnice.**

Руководство по монтажу

Уважаемая покупательница, уважаемый покупатель!
Вы приобрели высококачественный продукт с долгим сроком службы из нашего ассортимента. Пожалуйста, перед монтажом прочтите эту инструкцию до конца и следуйте ее указаниям.
Поэтому хорошо сохраните эту инструкцию и передайте ее возможным последующим владельцам.

Применение по назначению

Это изделие подходит для установки на стену душевой кабины или ванной комнаты.

Иное применение, чем описанное ранее, или изменение продукта не допускаются и ведут к повреждениям. Кроме того следствием могут стать другие представляющие угрозу для жизни опасности и травмы. Продукт предусмотрен только для бытового применения, не предусмотрен для медицинского или коммерческого применения.

Указания по технике безопасности

- Монтаж должны выполнять только квалифицированные специалисты.
- **ОСТОРОЖНО! УЩЕРБ ОТ ВОДЫ!** Перед монтажом перекройте общую подачу воды.
- Убедитесь в том, что все уплотнители установлены правильно.
- Это изделие не подходит для установки на приборы низкого давления и открытые (безнапорные) электрические малолитражные накопительные водонагреватели.
- Рекомендуем устанавливать в сантехническое оборудование фильтр или как минимум использовать угловые клапаны с фильтром, чтобы предотвратить попадание в систему инородных тел.
- Изделие предназначено исключительно для частного использования! Подходит для применения исключительно в помещениях с температурой выше 0 °С. При опасности замерзания перекройте воду и слейте воду из изделия.
- **ОСТОРОЖНО** при регулировке горячей воды: опасность ожогов!
- Неправильно смонтированные душевые гарнитуры могут стать причиной ущерба от воды!
- Не допускайте попадания едких и корродирующих веществ, например, чистящих средств, на соединительные шланги, так это может привести к протечкам.
- Даже при тщательном контроле в процессе производства могут образоваться острые края. Соблюдайте осторожность.
- **ОПАСНОСТЬ НЕСЧАСТНОГО СЛУЧАЯ И УГРОЗА ДЛЯ ЖИЗНИ! ОПАСНО ДЛЯ ДЕТЕЙ И МЛАДЕНЦЕВ!** Никогда не оставляйте детей без присмотра с упаковочным материалом. Опасность удушья!
- **ОСТОРОЖНО! ОПАСНОСТЬ ПОЛУЧЕНИЯ ТРАВМЫ!** Убедитесь, что все детали не повреждены и установлены правильно. При неправильной установке возникает опасность травм. Поврежденные детали вызывают нарушения в работе и снижение безопасности.
- При повреждении полки возникает опасность травмирования.

- **ОСТОРОЖНО! ОПАСНОСТЬ ПРОТЕЧЕК!** Перед сверлением убедитесь, что в месте сверления не проходят трубы.
- Перед установкой на стену выясните, какие крепления подходят для ваших стен. В комплект входят крепления для стен обычной жесткости.
- Обратите внимание, что уплотнительные прокладки подвержены износу, и их необходимо время от времени заменять.
- **ОПАСНОСТЬ ПОРАЖЕНИЯ ЭЛЕКТРИЧЕСКИМ ТОКОМ!** Перед работой с дрелью убедитесь, что в месте сверления не проходят электрические провода.

Указания по монтажу

- При неправильном монтаже гарантия – в частности, в случае последующего ущерба – исключена!
- Проверьте все соединения после первого ввода в эксплуатацию внимательно на герметичность.

Руководство по уходу

Смесители санитарной техники требуют особого ухода. Поэтому, пожалуйста, обратите внимание на следующие указания:

- Хромированные поверхности разрушаются под действием средств для удаления накипи, чистящих средств, содержащих кислоту и всех абразивных средств.
- Ни в коем случае нельзя чистить цветные поверхности абразивными, разъедающими или содержащими спирт средствами.
- Очищайте изделие только чистой водой и мягкой тряпкой или замшей.

Техобслуживание


- Регулярно проверяйте герметичность и отсутствие видимых повреждений всех подключений и соединений.
- При обнаружении негерметичности или видимых повреждений душевого гарнитура либо шлангов их сразу же должен проверить или заменить специалист.

Вывод из эксплуатации

- Перед снятием изделия перекройте подачу воды.
- При снятии может вытекать вода, оставшаяся внутри.
- Снятие выполняется в последовательности, обратной к установке.

Утилизация

Для защиты от повреждений при транспортировке душевой комплект поставляется в прочной упаковке. Упаковка состоит из материалов, пригодных для вторичного использования. Утилизируйте упаковку экологически чистым способом. Не выбрасывайте продукт после истечения срока его службы в бытовой мусор, ознакомьтесь в Вашем муниципальном управлении с возможностями экологически чистой утилизации.

 *Чертежи служат наглядному изображению, отклонения изображения от вида продукта возможны. Мы оставляем за собой право вносить технические изменения.*

Monteringsanvisning

Käre kund

Du har nu köpt en produkt av hög kvalitet ur vårt sortiment och du kommer att ha glädje av den under lång tid. Vi ber dig att först läsa igenom hela den här instruktionen innan du börjar och att följa alla anvisningarna när du installerar produkten.

Ta därför väl vara på den här instruktionen och lämna över den tillsammans med utrustningen till en ev. ny användare.

Avsedd användning

Denna produkt är lämplig för montering på väggen i en duschkabin eller ett badrum. Övrig användning utöver avsedd användning anses som icke avsedd användning och kan medföra att produkten skadas. Annan användning kan medföra livsfara eller allvarliga skador. Produkten är endast avsedd för personligt bruk. Produkten får inte användas för medicinska diagnoser eller kommersiell verksamhet.

Säkerhetsanvisningar

- Låt endast sakkunnig VVS-installatör utföra monteringen.
- **SE UPP, VATTENSKADOR!** Stäng av den allmänna vattenförsörjningen före monteringen.
- Se till att alla tätningar har korrekt säte.
- Denna produkt är inte avsedd för användning i lågtrycksenheter och öppna (trycklösa) små eldrivna beredare.
- Vi rekommenderar att man monterar ett filter i installationen eller åtminstone använda hörnventiler med filter för att undvika främmande partiklar.
- Produkten är avsedd endast för privat bruk! Lämpar sig enbart för användning i rum med en temperatur över 0 °C, vid risk för frost måste man stänga av vattentillförseln och tömma produkten.
- **SE UPP** vid varmvatteninställningen: risk för skällning!
- Felaktigt monterade munstycksset kan orsaka vattenskador!
- Se till att inga frätande eller korrosiva medel såsom putsmedel eller rengöringsmedel för hushållet kommer in i anslutnings slangarna. Detta kan orsaka vattenskador.
- Även vid noggrann produktion kan vassa kanter uppstå. Var försiktig.
- **RISK FÖR LIVSFARLIGA SKADOR FÖR SPÅDBARN OCH BARN!** Låt inte barn leka med förpackningsmaterial. Kvävningsrisk föreligger.
- **OBSERVERA! RISK FÖR SKADOR!** Kontrollera även att alla delar är oskadade och korrekt monterade. Osakkunnig montering kan innebära skaderisk. Skadade delar kan medföra försämrad säkerhet och funktion.
- Vid skador på hyllan råder risk för personsador.
- **OBSERVERA VATTENSKADOR!** Säkerställ att inga gömda rörledningar ligger bakom platsen där borrhålen placeras.
- Informera dig om lämpligt monteringsmaterial för väggen innan väggmontering görs. Monteringsmaterial för väggmontering i vanligt murverk är bifogat.
- Observera att tätningar är slitagedelar som skall bytas ur efter längre tids användning.
- **VAR FÖRSIKTIG, RISK FÖR ELEKTRISKA STÖTAR!** Kontrollera före borrhugg att det inte finns några elkablar på borrhypunkten.

Monteringsanvisning

- Kontrollera alla anslutningar på tåthet efter första användning.
- Garantin gäller inte om utrustningen monterats fel – i synnerhet inte för följdskador!

Skötselavvisning

Sanitärarmaturer kräver speciell skötsel.

Följ därför dessa anvisningar:

- Förkromade ytor är känsliga för avkalkningsmedel, syrehaltiga rengöringsmedel och alla typer av slipande medel.
- Färgade ytor får absolut inte rengöras med slipande, frätande eller alkoholhaltiga medel.
- Rengör produkten med endast rent vatten och en mjuk trasa eller sämskskinn.

Underhåll

- Kontrollera regelbundet alla anslutningar och förbindningar avs. tåthet eller synliga skador.
- Vid otåthet eller synliga skador på munstyckssetet eller slangarna skall dessa omedelbart kontrolleras resp. bytas ut av fackman.


Urdrifttagning

- Bryt vattentillförseln innan produkten demonteras.
- Se till att allt kvarvarande vatten rinner ut.
- Genomför demonteringen i omvänd ordningsföljd mot monteringsanvisningen.

Kassering

För att skydda mot transportskador kommer ditt duschset att levereras i solid förpackning. Förpackningen är tillverkad av återvinningsbart material. Lämna in den till rätt typ av miljövänlig återvinning.

Produkten får inte kastas bland de vanliga hushållssoporna när den ska kasseras. Fråga din kommun vilka möjligheter som finns för att kassera den på ett miljövänligt sätt.

 **Illustrationerna ska användas för att ge en allmän bild av produkten och din utrustning kan eventuellt se annorlunda ut. Vi förbehåller oss rätten till tekniska ändringar.**

Navodila za montažo

Spoštovana uporabnica, spoštovani uporabnik, iz naše ponudbe ste dobili kakovosten izdelek, ki ima dolgo življenjsko dobo. Pred montažo v celoti preberite ta navodila in upoštevajte opozorila v njih.

Zato dobro shranite ta navodila in jih predajte tudi morebitnim naknadnim lastnikom.

Uporaba v skladu z določili

Ta izdelek je primeren za namestitev na steno prhe ali kadi. Kakršnakoli drugačna uporaba, od zgoraj opisane, ali spreminjanje izdelka ni dovoljeno in vodi do poškodb. Posledica so poleg tega lahko dodatne življenjske nevarnosti in poškodbe. Izdelek je namenjen samo za privatno uporabo, ne za uporabo v medicinske in komercialne namene.

Varnostni napotki

- Montažo lahko izvajajo samo strokovnjaki.
- **PREVIDNO, ŠKODA ZARADI VODE!** Pred montažo vzpostavite splošni dovod vode.
- Bodite pozorni, da so vsa tesnila ustrezno nameščena.
- Ta izdelek ni primeren za uporabo na nizkotlačnih napravah in odprtih (breztlčnih) majhnih električnih zbiralnikih.
- Priporočamo, da v inštalacijo namestite filter ali da uporabite najmanj kotne ventile s filtrom, da preprečite vdor tujkov.
- Izdelek je predviden izključno za zasebno uporabo! Primeren je izključno za uporabo v prostorih s temperaturo nad 0 °C. Pri nevarnosti zamrznitve prekinite dovod vode in izpraznite izdelek.
- **PREVIDNO** pri nastavitvi tople vode: nevarnost oparin!
- Napačno nameščeni seti s prho lahko povzročijo škodo zaradi vode!
- Prepričajte se, da jedka ali korozivna sredstva kot npr. detergent ali gospodinjska čistila ne stopijo v stik s cevmi za povezavo, to lahko privede do poškodb zaradi vode.
- Kljub skrbne proizvodnje se lahko pojavijo ostri robovi. Prosimo, bodite previdni.
- **ŽIVLJENJSKA NEVARNOST IN NEVARNOST NESREČ ZA MALČKE IN OTROKE!** Otrok z embalažnim materialom nikoli ne pustite nenadzorovanih. Obstaja nevarnost zadušitve.
- **POZOR! NEVARNOST POŠKODB!** Prepričajte se, da so vsi deli nepoškodovani in pravilno montirani. Pri nepravilni montaži obstaja nevarnost poškodb. Poškodovani deli lahko vplivajo na varnost in delovanje.
- **POZOR – ŠKODA ZARADI VODE!** Pred vrtnjem se pričajate, da se na mestu vrtnja ne nahajajo cevi.
- Pred montažo na steno se informirajte o primernem materialu za montažo za vašo steno. Za montažo na steno smo priložili montažni material, ki je primeren za običajne, trdne zidove.
- Prosimo upoštevajte, da so tesnila deli, ki se obrabijo in jih je treba občasno zamenjati.
- **VARUJTE SE ELEKTRIČNEGA UDARA!** Pred vrtnjem se prepričajte, da se na mestu vrtnja ne nahajajo električni vodi.

Napotki za montažo

- Vse povezave pred prvo uporabo skrbno testirajte na tesnjenje.
- Pri napačni montaži je izključeno jamstvo - še posebej za posledično škodo!

Navodila za nego

Sanitarne armature potrebujejo posebno nego. Zato upoštevajte naslednje napotke:

- Kromirane površine so občutljive za sredstva za odstranjevanje apnenca, čistila, ki vsebujejo kislino in vse vrste sredstev za čiščenje in poliranje;
- Barvnih površin ni v nobenem primeru dovoljeno čistiti s sredstvi za čiščenje in poliranje ter sredstvi, ki so jedka ali vsebujejo alkohol.
- Izdelek čistite samo s čisto vodo in mehko krpo ali usnjem.

Vzdrževanje

- Redno preverjajte vse priključke in povezave glede tesnjenja ali vidnih poškodb.
- Pri puščanju ali vidnih poškodbah na setu s prho ali gibkih ceveh vam jih mora strokovnjak takoj pregledati oz. zamenjati.


Razgradnja

- Pred demontažo izdelka odklopite dovod vode.
- Poskrbite za izpust preostale vode.
- Izvedite demontažo v obratnem vrstnem redu kot v navodilih za montažo.

Odstranjanje med odpadke

Za zaščito pred poškodbami pri transportu bo vaš tuš komplet dostavljen v trdni embalaži. Embalaža je sestavljena iz materialov, ki se lahko ponovno uporabijo. Te odstranite okolju primerno.

Na koncu življenjske dobe izdelka ne odstranite med normalne gospodinjske odpadke, ampak se pozanimajte pri komunalnem podjetju o možnostih odstranjevanje med odpadke na okolju prijazen način.

 *Slike so namenjene grafični predstavi, možna so odstopanja od izdelka. Pridržujemo si pravico do tehničnih sprememb.*

Návod na montáž

Vážená zákazníčka, vážený zákazník, kúpili ste výrobok z nášho sortimentu, ktorý sa vyznačuje vysokou kvalitou a dlhou životnosťou. Pred jeho nainštalovaním si kompletne prečítajte, prosím, tento návod a riadte sa pokynmi v ňom. Návod si dobre uskladnite a odovzdajte ho aj eventuálnemu nasledujúcemu majiteľovi výrobku.

Použitie v súlade s určením

Tento produkt je vhodný na montáž na stenu sprchy alebo vane.

Tento výrobok je vhodný pre prietokový ohrievač. Nehodí sa pre nízkotlakový ohrievač teplej vody ako napr. bojler na drevo alebo uhlie, olejový alebo plynový bojler, otvorený elektrický zásobníkový ohrievač vody.

Iné používanie, ako používanie opísané vyššie alebo zmena produktu nie sú dovolené a vedú k poškodeniu. Okrem toho to môže mať za následok ďalšie život ohrozujúce nebezpečenstvá a zranenia. Produkt je určený na súkromné použitie, nie na medicínske alebo komerčné použitie.

Bezpečnostné pokyny

- Montáž prenechajte vykonať iba odbornému inštalatérovu.
- **POZOR ŠKODA SPÔSOBENÁ VODOU!** Pred montážou vypnite hlavný prívod vody.
- Dajte pozor, aby boli všetky tesnenia správne usadené.
- Tento výrobok nie je vhodný na použitie na nízkotlakových zariadeniach a otvorených (beztlakových) malých elektrických zásobníkoch.
- Odporúčame do inštalácie zamontovať filter alebo použiť aspoň rohové ventily s filtermi, aby sa zabránilo vniknutiu cudzích telies.
- Výrobok je určený výlučne na súkromné použitie! Vhodné výlučne na použitie v miestnostiach s teplotou nad 0 °C, pri nebezpečenstve mrazu prerušte prívod vody a vyprázdnite výrobok.
- **POZOR** pri nastavení horúcej vody: nebezpečenstvo obarenia!
- Nesprávne namontovaná sprchovacia súprava môže spôsobiť škody vodou!
- Dbajte na to, aby sa na pripojovacie hadice nedostali leptavé alebo koróziu spôsobujúce prostriedky, ako napr. čistiace prostriedky alebo domáce čističe, môže to viesť ku škodám spôsobenými vodou.
- Aj pri dôkladnej výrobe môžu vzniknúť ostré hrany. Buďte opatrní.
- **NEBEZPEČENSTVO OHROZENIA ŽIVOTA A ZRANENIA PRE MALÉ DETI A DETI!**

Deti nikdy nenechávajte s obalovým materiálom bez dohľadu. Hrozí nebezpečenstvo udusenía.

- **POZOR! NEBEZPEČENSTVO ZRANENIA!** Zabezpečte, aby sa všetky diely namontovali bez poškodenia a odborne. Pri neodbornej montáži hrozí nebezpečenstvo zranenia. Poškodené diely môžu ovplyvniť bezpečnosť a funkčnosť.
- **POZOR NA ŠKODY SPÔSOBENÉ VODOU!** Pred vrátaním sa ubezpečte, že sa na mieste vrtania nenachádzajú žiadne potrubia.

- Pred montážou na stenu sa informujte o vhodnom montážnom materiáli pre vašu stenu. Na účely nástennej montáže sme pribalili montážny materiál, ktorý je vhodný pre bežné pevné murivo.
- Vezmite na vedomie, že tesnenia sú spotrebný materiál, ktorý sa musí z času na čas vymeniť.
- **POZOR, NEBEZPEČENSTVO ZÁSAAHU ELEKTRICKOU ENERGIU!** Pred vrátaním sa ubezpečte, že sa na mieste vrtania nenachádzajú žiadne elektrické vedenia.

Pokyny k montáži

- Po uvedení do prevádzky skontrolujte nepriepustnosť spojov!
- Pri chybnnej montáži je vylúčená záruka – predovšetkým pre následné škody!

Návod na starostlivosť

Batérie si vyžadujú špeciálnu starostlivosť. Dodržiavajte, prosím, nasledujúce pokyny:

- Pochrómované povrchy sú citlivé na čistiace prostriedky, ktoré rozpúšťajú vodný kameň, obsahujú kyselinu a všetky druhy abrazív.
- Farebné povrchy sa v žiadnom prípade nesmú čistiť abrazívnymi, žieravými čistiacimi prostriedkami alebo prostriedkami s obsahom alkoholu.
- Výrobok čistite iba čistou vodou a mäkkou handričkou alebo kožou.

Údržba

- V pravidelných intervaloch kontrolujte všetky prípojky a spoje vzhľadom na tesnosť alebo viditeľné poškodenia.
- Pri netesnostiach alebo viditeľných poškodeniach sprchovacej súpravy alebo hadíc by tieto mali byť okamžite skontrolované alebo vymenené odborníkom.


Vyradenie z prevádzky

- Pred demontážou výrobku prerušte prívod vody.
- Dávajte pozor na zvyšnú vytekajúcu vodu.
- Demontáž vykonajte v opačnom poradí návodu na montáž.

Likvidácia

Na ochranu pred poškodením pri preprave bude váš sprchový set dodaný v pevnom obale. Obal sa skladá z recyklovateľných materiálov. Zlikvidujte ich ekologickým spôsobom.

Na konci životnosti výrobok neodhadzujte do bežného odpadu z domácností, ale na obecnej správe sa informujte o možnostiach ekologickej likvidácie odpadu.

 **Obrázky slúžia ako obrazné zobrazenie, možné sú odchýlky od výrobku. Technické zmeny zostávajú vyhradené.**



Montaj kılavuzu

Çok sevgili müşterimiz, Portföyümüzden yüksek kaliteli ve uzun ömürlü bir ürün seçtiniz. Lütfen kurulumdan önce bu kılavuzu dikkatlice okuyun ve içerdiği bilgileri dikkate alın. Bu sebeple bu kılavuzu iyi bir şekilde muhafaza edin ve ürünün ilerideki sahiplerine verin.

Kullanım amacına uygun kullanım

Bu ürün duş veya küvet duvarına monte edilmek için uygundur. Yukarıda açıklanan kullanım alanı dışında veya ürün üzerinde herhangi bir değişiklik yapılması yasaktır ve bu durum ürünün tahrip olmasına yol açar. Bunun dışında ölüm ve yaralanmalara yol açabilecek tehlikeler oluşabilir. Ürün kendi özel kullanımınız için öngörülmüştür, medikal veya ticari kullanım için tasarlanmamıştır.

Güvenlik uyarıları

- Lütfen montajın sadece uzman kişiler tarafından yapılmasını sağlayın.
- DİKKAT SU BASMA HASARI!** Montaj işlemine başlamadan önce su şebekesini kapatın.
- Tüm contaların doğru oturduğundan emin olun.
- Bu ürün, düşük basınçlı cihazlarla ve açık (basıncsız) küçük elektrikli boyler ile kullanıma uygun değildir.
- Tesisata filtre takılmasını veya en azından yabancı cisimlerin girmesini önlemek için filtrelili kosva vanaların kullanılmasını tavsiye ederiz.
- Ürün sadece özel kullanım içindir! Sadece 0 °C'nin üzerindeki sıcaklıklarda kullanım için uygundur, donma tehlikesi varsa su beslemesini kapatın ve ürünü boşaltın.
- DİKKAT** sıcak su ayarlama işleminde: Yanma tehlikesi!
- Yanlış monte edilmiş el duşu setleri su hasarına neden olabilir!
- Örn. temizlik maddeleri veya ev temizleyicileri gibi aşındırıcı veya korozif maddelerin bağlantı hortumlarına gelmemesine dikkat edin, bunlar su hasarlarına yol açabilir.
- İtinayla yapılan bir üretimde dahi keskin kenarlar meydana gelebilir. Lütfen dikkat.
- ÇOCUKLAR AÇISINDAN HAYATİ TEHLİKE VE KAZA TEHLİKESİ!** Çocukları ambalaj malzemesi ile asla yalnız başına bırakmayın. Bu takdirde boğulma tehlikesi vardır.
- DİKKAT! YARALANMA TEHLİKESİ!** Tüm parçaların hasarsız olduğundan ve düzgün monte edildiğinden emin olun. Düzgün yapılmayan montaj neticesinde yaralanma tehlikesi vardır. Hasarlı parçalar, güvenliği ve fonksiyonları olumsuz etkileyebilir.
- Sabunluğun hasar görmesi durumunda yaralanma tehlikesi vardır.
- DİKKAT SU HASARI TEHLİKESİ!** Delme işlemine başlamadan önce delme yapılacak yerde boru olmadığından emin olun.
- Duvara montajdan önce, duvara uygun montaj malzemesi hakkında bilgi alın. Ürün beraberinde duvara montaj için normal, sağlam duvarlara uygun montaj malzemesi vermiş bulunmaktayız.
- Contaların ara sıra değiştirilmesi gereken aşınır parça olduklarını lütfen dikkate alın.
- DİKKAT, ELEKTRİK ÇARPMASI TEHLİKESİ VARDIR!** Delme işleminden önce delinecek yerde elektrik hatlarının olmadığından emin olun.



Montaj bilgileri

- İşletime alma sonrasında bağlantıların sızdırmazlığını kontrol edin!
- Hatalı montaj halinde, özellikle dolaylı zararlar hakkında olmak üzere herhangi bir garanti talep edilemez!

Bakım kılavuzu

- Sihhi armatürler özel bir bakım gerektirir. Bu sebeple lütfen aşağıdaki bilgilere dikkat edin:
- Krom yüzeyler kireç çözücü maddelere, asit içeren temizlik maddelerine ve her türlü aşındırma maddelerine karşı hassastır.
 - Renkli yüzeyler kesinlikle aşındırıcı, yakıcı veya alkol içeren maddelerle temizlenmemelidir.
 - Ürünü yalnızca temiz su ve yumuşak bir bez veya deri ile temizleyin.

Bakım

- Düzenli aralıklarla tüm bağlantıları ve bağlantılarda sızıntı veya görünür hasar olup olmadığını kontrol edin.
- El duşu setinde veya hortumlarda sızıntı veya gözle görülür hasar olması durumunda, bunlar derhal bir uzman tarafından kontrol edilmeli veya değiştirilmelidir.

Devre dışı bırakma

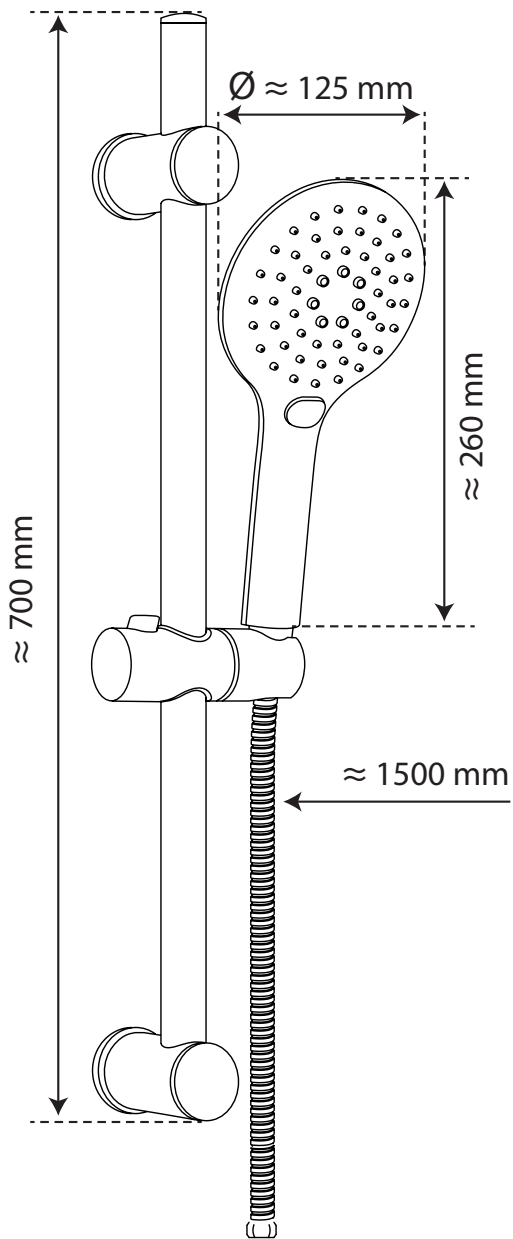
- Ürünü sökmeden önce su girişini kesin.
- Akan artık suya dikkat edin.
- Sökme işlemini montaj kılavuzunda gösterilen sıranın tersi sırada yapın.

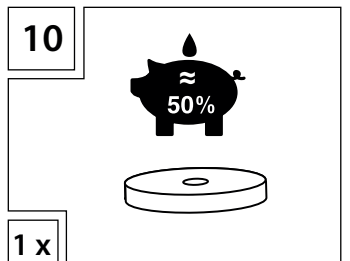
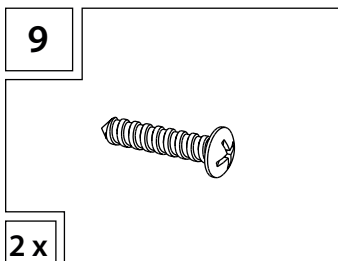
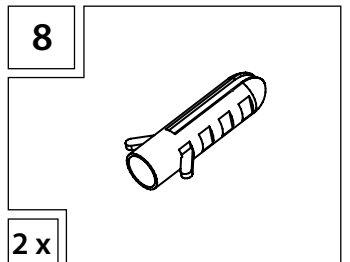
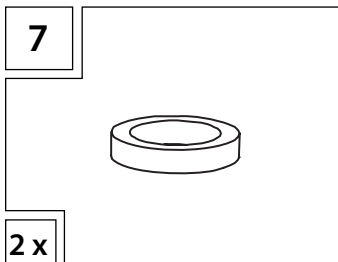
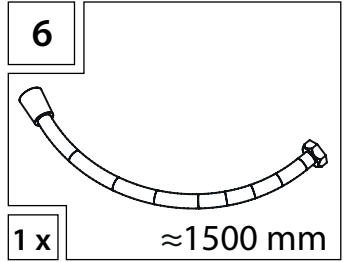
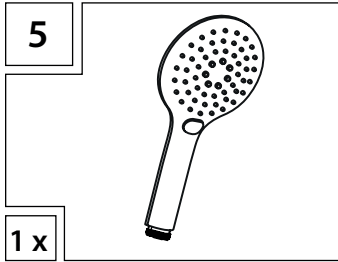
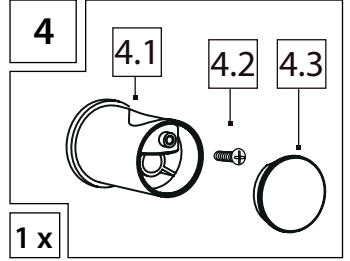
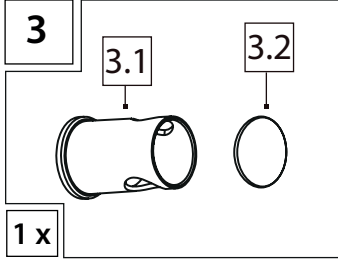
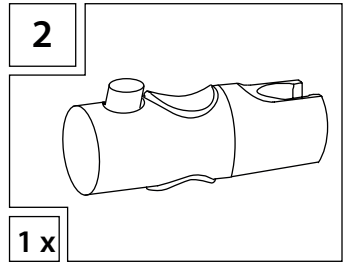
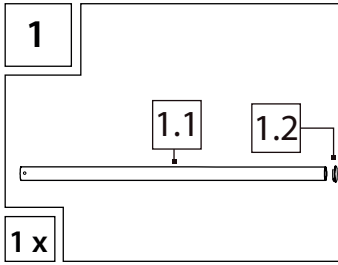
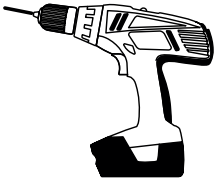
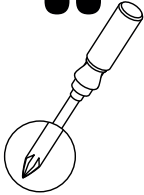
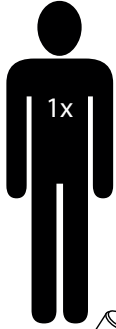
İmha etme

Taşıma hasarlarına karşı koruma sağlamak için duş setiniz sağlam bir ambalaj içinde teslim edilecektir. Bu ambalaj, geri dönüştürülebilir malzemeden oluşmaktadır. Bunları çevre dostu bir yöntem kullanarak imha edin. Kullanım ömrünü tamamladığında ürünü evsel atıklarla birlikte imha etmeyin, belediye idarenizden çevreye uygun imha seçenekleri hakkında bilgi alın.

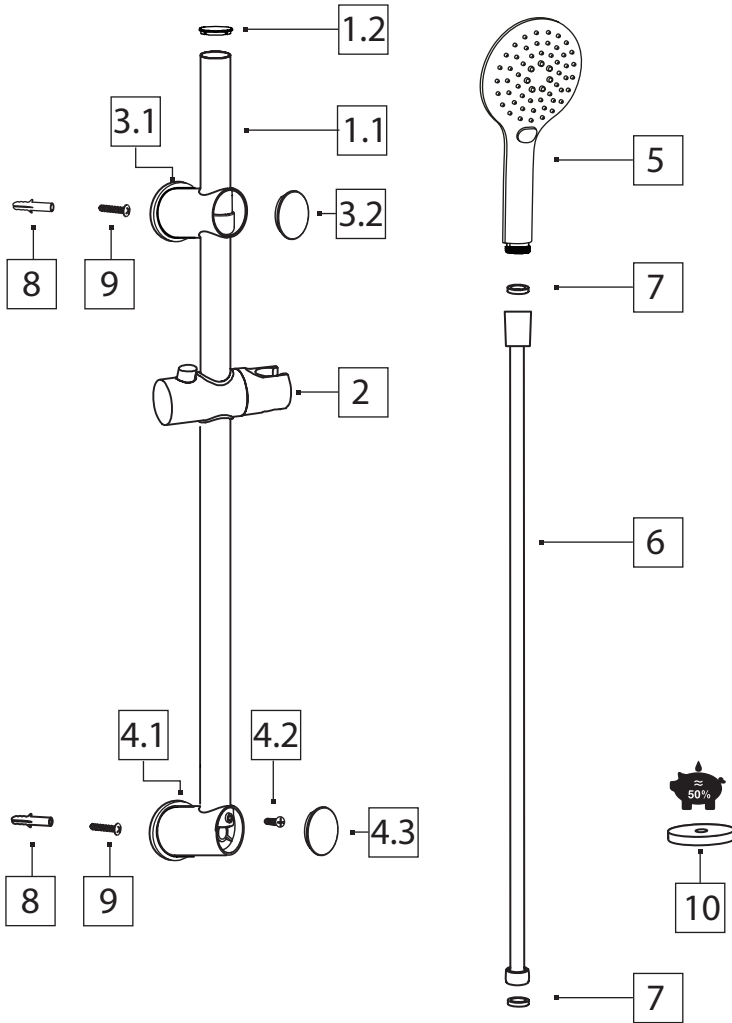


Resimler sadece gösterim amaçlıdır, ürüne göre farklılık gösterebilirler. Teknik değişiklikler yapma hakkı saklıdır.





A



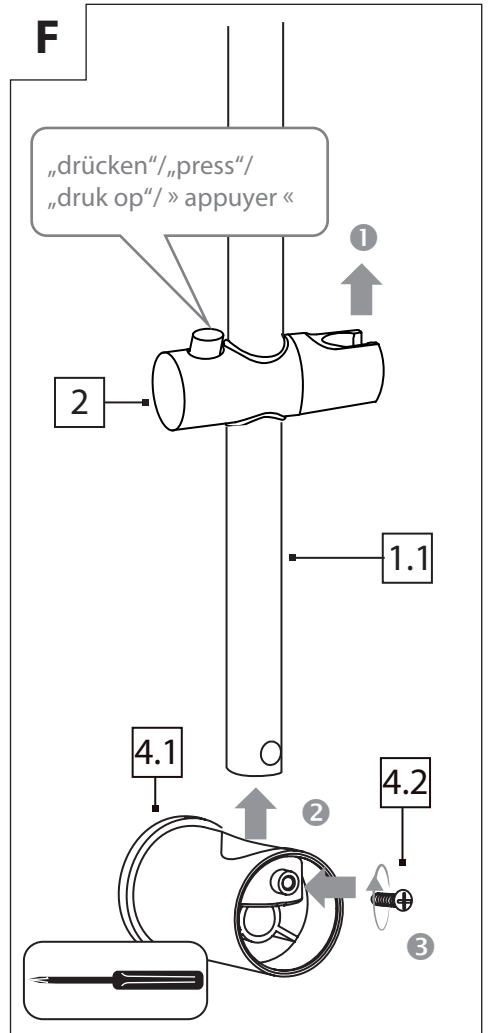
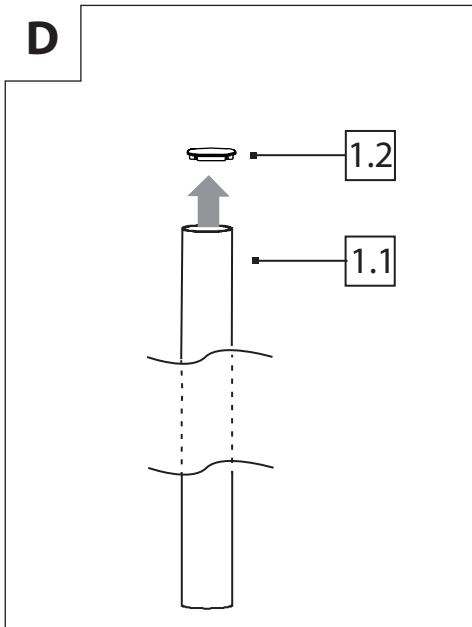
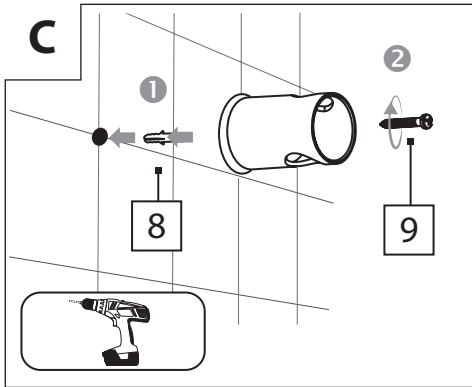
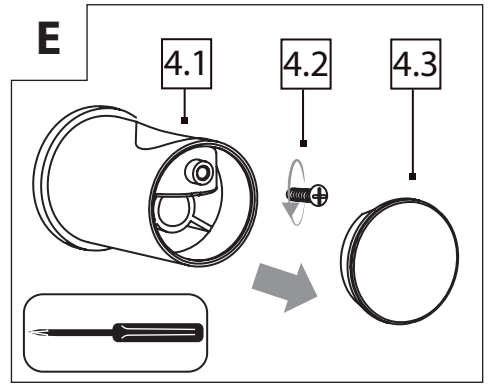
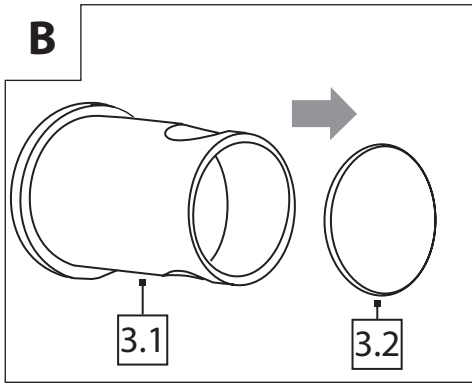
=

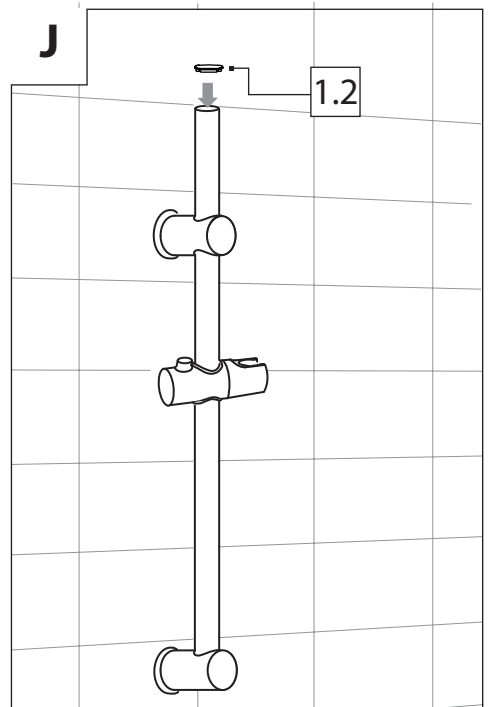
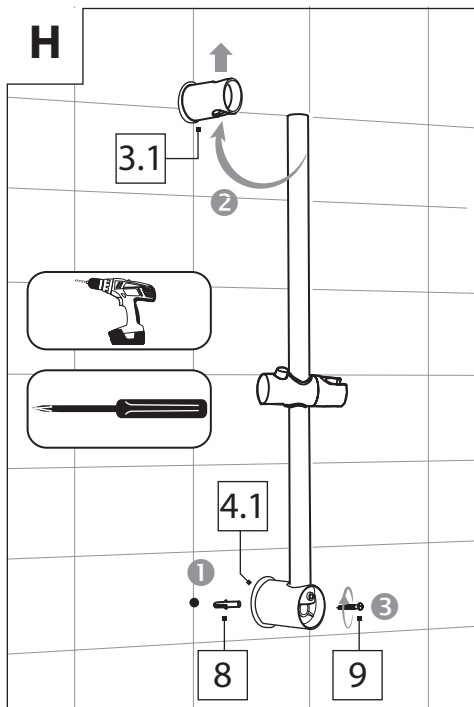
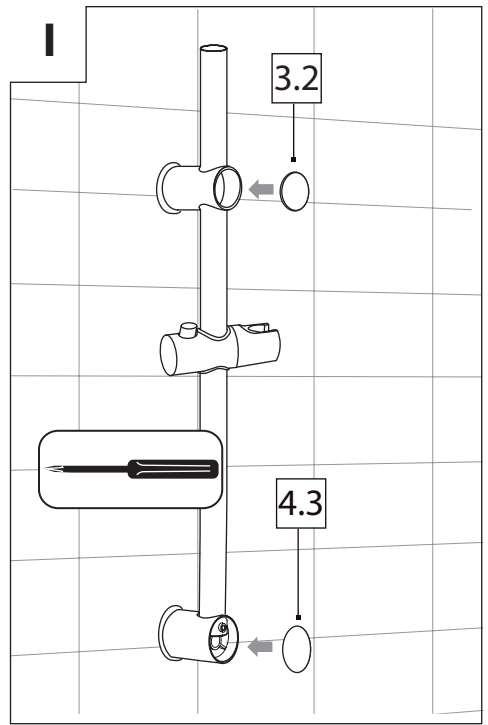
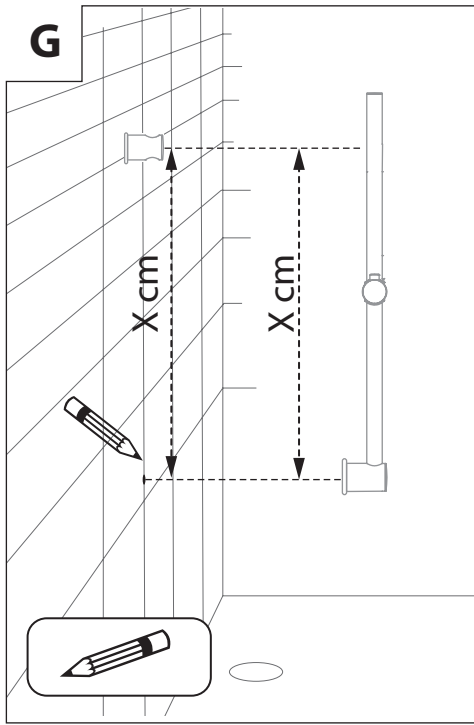
1

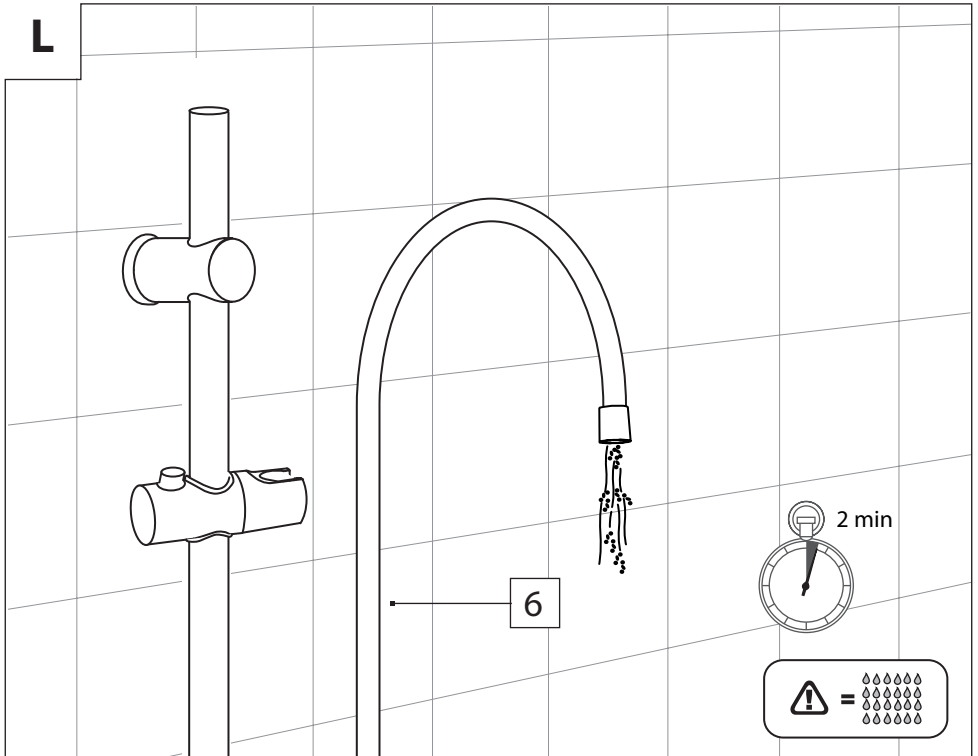
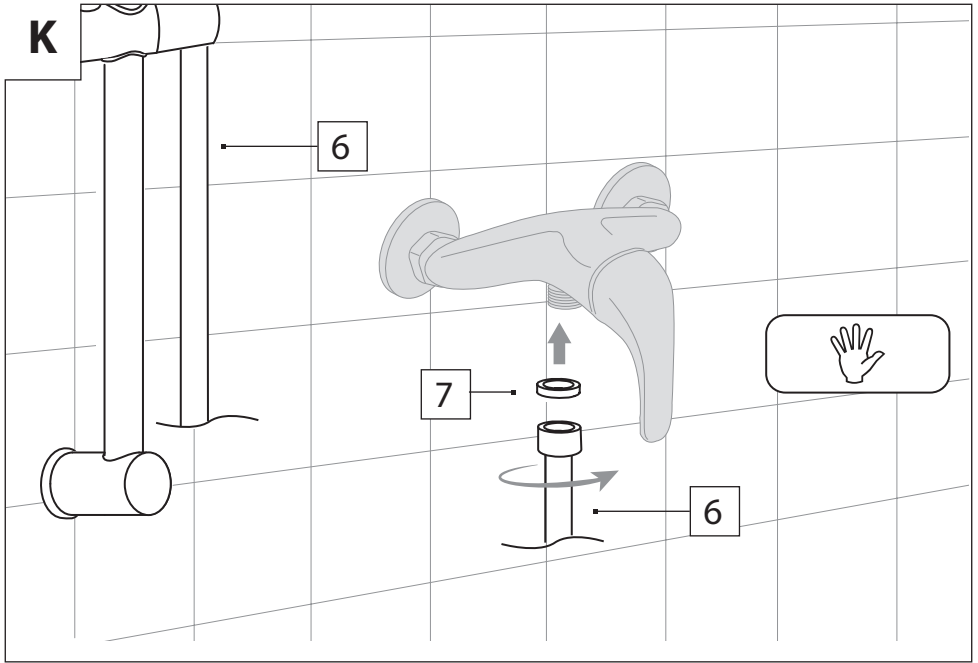


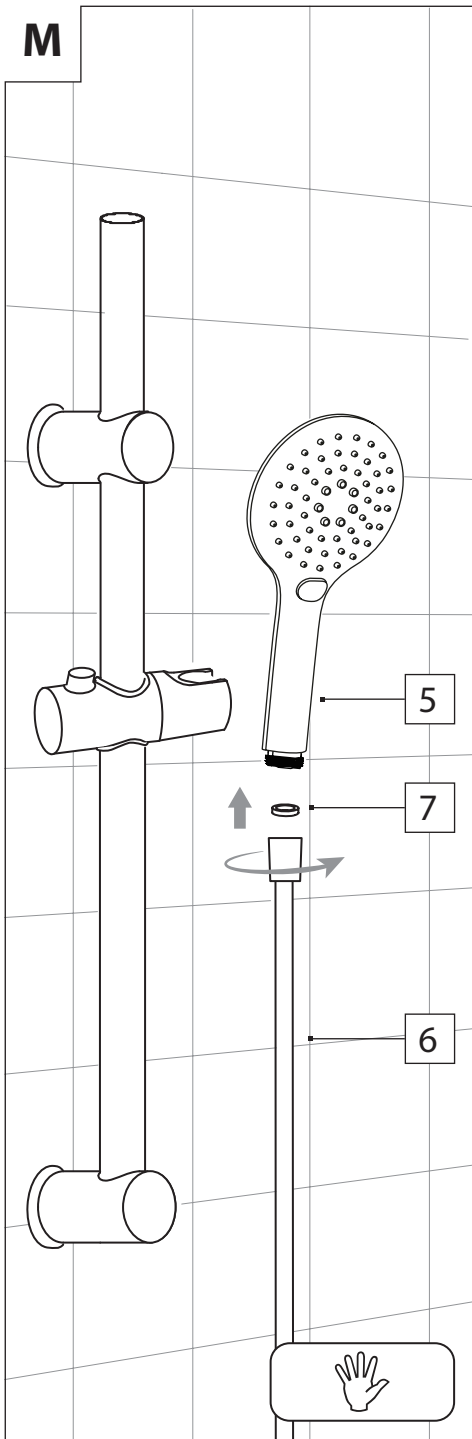
2









M**N**